

SIEMENS

*Ingenuity for life**

Monitor & Operate

Analyze & Optimize

Track & Restore

Интеллектуальная инфраструктура

Создавая комфортную среду для жизни

siemens.ru/smart-infrastructure

*Изобретательность для жизни

| | |
|---|----|
| Содержание | 2 |
| Введение | 3 |
| MindSphere | 4 |
| От комплексных решений для зданий и энергоснабжения до интеллектуальных сетей | 6 |
| Оборудование и решения для инженерных систем зданий и объектов инфраструктуры | |
| GAMMA – элементы системы управления зданиями | 8 |
| Desigo™ – система комплексной автоматизации и диспетчеризации зданий | 10 |
| Desigo CC – интегрированная платформа управления зданием | 12 |
| Cerberus PRO – надежность и уверенность в пожарной безопасности | 14 |
| Cerberus PACE – адресная речевая система оповещения | 15 |
| Оборудование среднего напряжения | |
| КРУ и КРУЭ среднего напряжения | 16 |
| Оборудование для электростанций: генераторное распределительное устройство | 21 |
| Fusesaver – устройство защиты предохранителей | 22 |
| ЗАFO1 – вакуумный силовой выключатель наружной установки на 40,5 кВ | 23 |
| Вакуумные силовые выключатели SION 3AE5, 3AE1 и 3AE6 Lateral | 24 |
| Низковольтное оборудование | |
| SIVACON S8 и S4 – НКУ для промышленных и инфраструктурных объектов | 25 |
| SIVACON 8PS – шинопровод для надежного и гибкого распределения электроэнергии до 6300А | 26 |
| Шинопровод LI на токи до 6300А | 27 |
| SENTRON – автоматические выключатели и выключатели-разъединители | 28 |
| SENTRON – аппаратура модульного исполнения | 29 |
| DELTA – выключатели и розетки | 31 |
| Пускорегулирующая аппаратура | |
| SIRIUS – полный спектр оборудования для пуска, защиты, контроля и управления электродвигателями | 32 |
| Релейная защита и автоматизация энергосистем | |
| Устройства релейной защиты | 36 |
| Решения для автоматизированных систем управления | 38 |
| Измерение электрических величин | 39 |
| Решения в области цифровой энергетики | 40 |
| ШЗС5 – шкафы релейной защиты, автоматики и управления | 42 |
| Цифровые трансформаторные подстанции | 43 |
| PowerLink | 44 |
| Комплексные решения | |
| Комплектные модульные подстанции для оперативного ввода в эксплуатацию | 46 |
| SIESTORAGE – модульная система аккумулирования энергии | 47 |
| Программное обеспечение | |
| SIMARIS – семейство программных средств для проектирования электrorаспределительных систем | 48 |
| PSS®SINCAL – современный инструмент для моделирования, анализа и планирования сетей | 49 |
| Spectrum Power – система оперативного управления для электросетевых компаний и промышленных предприятий | 50 |
| Energy IP – система интеллектуального учета энергоресурсов | 51 |
| Примеры реализованных проектов в России | |
| Модернизация электрических сетей Уфы | 52 |
| Примеры реализованных проектов в России | 54 |
| Производственные площадки электроэнергетического оборудования «Сименс» в России | 55 |



Интегрированные решения по распределению электроэнергии и автоматизации для промышленных и инфраструктурных объектов, а также зданий различного назначения

Распределительные устройства
 Трансформаторы
 Шинопроводы
 Низковольтные комплектные устройства
 Распределительные щиты
 Автоматические выключатели
 Разъединители
 Измерительные устройства
 Устройства защиты
 Устройства коммутации
 Выключатели и розетки
 Технология оперативного контроля устройств автоматизации энергораспределения
 Системы автоматизации, пожарной безопасности и управления зданиями

Мир меняется с каждым днем:

активность и деятельность людей влекут за собой всевозможные изменения

Демографические изменения. Рост населения сосредоточен вокруг крупных городов. Сложно представить, но по прогнозам уже к середине этого века около 70% населения Земли будут жить в городах – это при том, что всего 200 лет назад в городах жили лишь 3% населения, а уже сегодня – более половины. Растет и число городов. В середине XX века в мире было всего 77 городов с населением 1 млн человек и более. Сейчас таких городов уже более 500, и их число продолжает расти. В стремительно растущих городах инфраструктура не успевает развиваться с достаточной скоростью: спрос на чистую воду и доступную медицину уже превышает предложение. То же относится и к энергоснабжению. Рост численности населения и продолжительности жизни ведут к повышению энергопотребления, что в свою очередь требует стабильного, безопасного и надежного энергоснабжения.

Климатические изменения. Сокращение выбросов CO₂ очень важно, но оптимальным решением является не отказ от использования энергии, а повышение энергоэффективности и внедрение интеллектуальных решений для зданий и других инфраструктурных объектов.

Урбанизация. Комплексный подход к решению проблем энергоэффективности очень важен, в том числе для снижения выбросов вредных веществ и снижения потребления электроэнергии в городах.

Дигитализация. Очень быстрый рост объемов данных, известных как Большие данные (Big Data) – это огромный потенциал, раскрыть который позволяет интеллектуальная аналитика, превращающая Большие Данные в Умные Данные. Это позволяет стабилизировать работу сетей и создать новые решения, в том числе основанные на возможностях предиктивной диагностики.

«Интеллектуальная инфраструктура» от «Сименс» – это умные здания и интеллектуальное энергоснабжение. Мы видим своей задачей поддержку устойчивого развития, создание наиболее комфортных условий для общества и защиту экологии. Мы предлагаем гибкий комплексный подход и интегрированные решения для повышения качества жизни.

Построение надежных, безопасных и эффективных систем энергоснабжения возможно благодаря автоматизации в энергетике, цифровизации сетей, внедрению современных решений для подстанций сред-

него напряжения, применению высококачественного низковольтного оборудования. Что связывает энергоснабжение и здания? Новые области – такие как проактивное потребление, инфраструктура для электротранспорта, хранение электроэнергии, а также микросети. Сегодня все возможности сосредоточены на стыке физических и цифровых решений.

Мы заботимся о себе, о тех, кто рядом, о нашем будущем. Мы стремимся к созданию самых лучших, самых эффективных решений для окружающей среды и для жизни последующих поколений.



MindSphere

Преобразование данных в знания,
а знаний – в значимые бизнес-результаты.

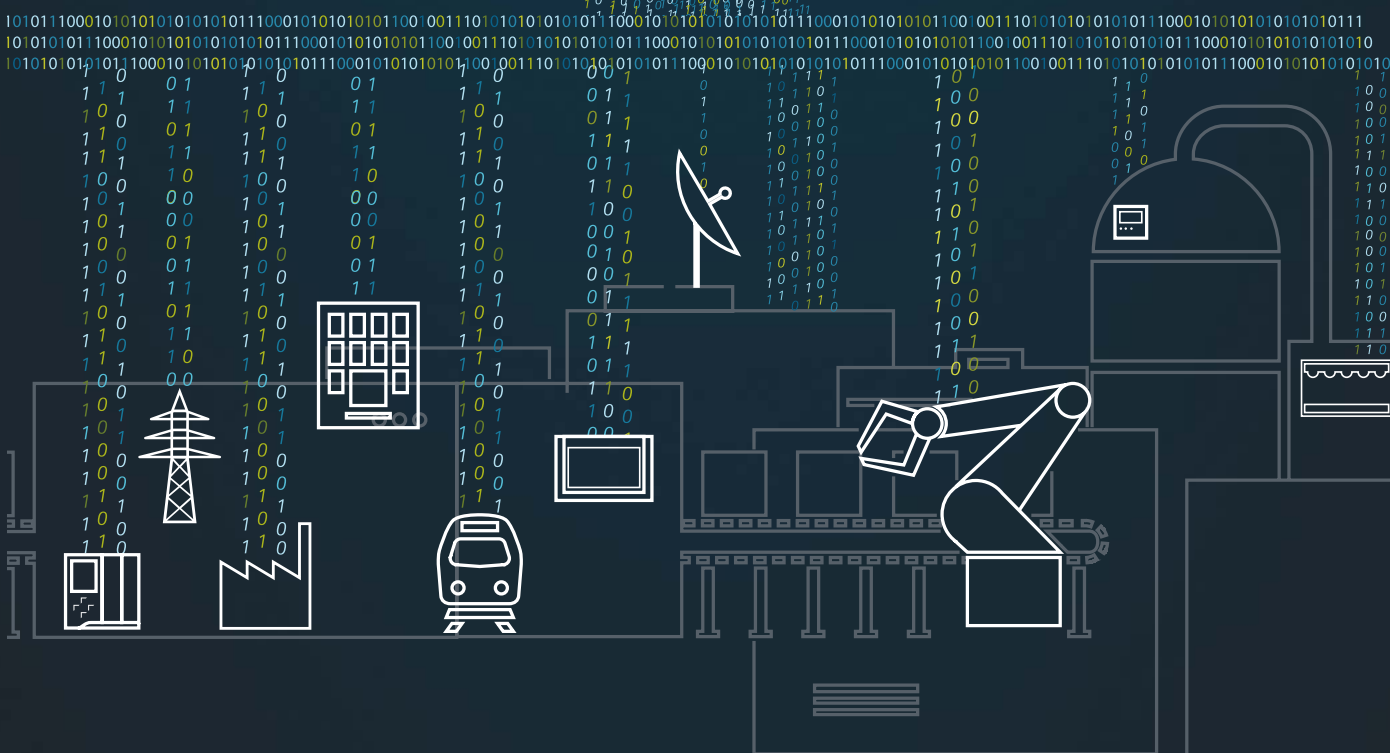


Каждое устройство и система, задействованные в вашем бизнесе, хранят огромные объемы данных, потенциал которых пока не реализован. MindSphere – это открытая операционная система на базе облачных технологий для «Интернета вещей», позволяющая преобразовать эти данные в реальные результаты для бизнеса. Объединяя машинное оборудование и физическую инфраструктуру с цифровым миром, MindSphere предлагает мощные промышленные приложения и цифровые услуги, способные повысить уровень производительности и эффективности вашего бизнеса в целом.



Возможности MindSphere включают:

- Программные интерфейсы и шлюзы передачи данных с шифрованием для быстрого подключения продукции «Сименс» и сторонних производителей
- Высокомасштабируемую и экономичную облачную инфраструктуру, а также открытые стандарты API для гибкой разработки приложений
- Мощные промышленные приложения и цифровые услуги для повышения уровня производительности и эффективности вашего бизнеса в целом
- Партнерскую экосистему мирового класса, предлагающую широкий спектр отраслевых знаний и возможностей в ИТ-сфере



Возможности подключения

Инфраструктура устройств и интерфейсов MindConnect отличается высокой гибкостью, благодаря чему к MindSphere можно подключать различное машинное оборудование, системы, комплексные решения и продукты. В линейке аппаратных блоков MindConnect Nano и MindConnect IoT2040 найдутся варианты с различными уровнями обслуживания и по разной цене для производственных сред любого размера. Оба решения поддерживают прямое и безопасное подключение к MindSphere для передачи данных от уже существующих систем. Программируемые логические контроллеры (ПЛК) SIMATIC S7-1500 можно подключать непосредственно к MindSphere и цифровому миру, используя библиотеку TIA Portal STEP 7 и программный компонент MindConnect FB 1500 без дополнительных инвестиций в новую инфраструктуру или разработку решений. А при помощи MindConnect LIB разработчики могут создавать собственные функции, чтобы поддерживать различные протоколы, необходимые для подключения разнообразных ресурсов без лишних затрат.

Кибер-безопасность

MindSphere – это самые современные технологии защиты получаемых данных на месте эксплуатации, их передачи и хранения в облаке. Средства обеспечения безопасности MindSphere соответствуют отраслевым стандартам (IEC 62443, ISO/IEC 2700) и рекомендациям по обработке данных в облачных средах. Управление MindSphere осуществляется в специализированных центрах обработки данных (ЦОД) согласно правилам работы с собранной информацией, перечисленным в стандарте IEC/ISO 27001.

Стандартные приложения

Чтобы пользователям MindSphere было проще работать с «Интернетом вещей», в комплект поставки входит начальное приложение Fleet Manager, практически не требующее настройки и позволяющее сразу приступить к мониторингу ресурсов. В этом приложении можно настраивать и включать правила рассылки электронных уведомлений для быстрого перехода к Fleet Manager и принятия

необходимых мер по повышению эксплуатационной эффективности.

При необходимости быстро найти подключенные ресурсы на карте можно использовать приложение Visual Analyzer с настраиваемой панелью управления. Прозрачные и гибкие средства визуализации данных оборудования, журналов и статусов помогают сократить расходы на проверки и техническое обслуживание.

Цифровые услуги

Сегодня давление со стороны конкурентов вынуждает организации снижать затраты и повышать качество продукции, гибкость процессов и продуктивность работы, тратя при этом меньше времени и ресурсов. Правильное использование данных «Интернета вещей» открывает дополнительные возможности для увеличения производительности и создания новых бизнес-моделей. На основе этой информации можно разрабатывать приложения и цифровые услуги, а также приумножать эффективность этих услуг и бизнеса в целом. Например, машиностроительные предприятия могут начать переход к использованию «Интернета вещей» с развертывания специализированного отраслевого пакета MindSphere. Благодаря готовой архитектуре, состоящей из тщательно подобранных компонентов, вы сможете приступить к работе с установленной базовой системой немедленно. Отслеживайте свои устройства и визуализируйте поступающие от них данные для совершенствования услуг и повышения их эффективности. Выведите техническое обслуживание на новый уровень за счет оптимизации ресурсов, чтобы в конечном итоге перейти к созданию новых бизнес-моделей путем разработки приложений, отвечающих требованиям вашей организации или ваших заказчиков.

MindSphere – это разработка «Сименс», помогающая подготовить почву для внедрения новых цифровых услуг в инфраструктуру бизнеса и их продвижения среди заказчиков. Эти услуги – ваше конкурентное преимущество. Собирая и используя данные, вы обеспечите повышенную эксплуатационную готовность, производительность и эффективность отдельных агрегатов или целых заводов, систем и глобальных распределенных парков машинного оборудования в таких отраслях, как промышленность, энергетика или транспорт.

Открытые интерфейсы

В связи с тем что решения и ресурсы для разных отраслей и производственных сред могут различаться, встроенные средства анализа и создания отчетов не всегда будут соответствовать требованиям ваших заказчиков. При преобразовании данных «Интернета вещей» в полезные и значимые сведения для любой организации требуется индивидуальный подход. Благодаря открытым стандартам и интерфейсам разработчики могут без труда создавать приложения, обмениваться данными и устанавливать подключения между самыми разными продуктами.

Инструмент MindAccess Developer, доступный в пакетах различного размера и обновлениях, обеспечивает заказчикам доступ к комплексной среде для разработки приложений и управления жизненным циклом. Для максимально оперативного выполнения задач разработчики могут задействовать вспомогательные модули многократного использования, в том числе средства управления данными, их преобразования в машинный формат, анализа и визуализации. Помимо самоучителей и документации по дополнительному запросу предоставляются комплексные учебные курсы, посвященные конкретным особенностям разработки.

Партнерская экосистема

Для ускорения масштабного и сложного процесса цифровой трансформации, на основе платформы MindSphere была создана сеть партнерских отношений с известными компаниями, располагающими обширными отраслевыми знаниями во всех отраслях. Таким образом, MindSphere предлагает множество надежных решений и услуг «Интернета вещей», среди которых каждый заказчик сможет найти те, которые идеально соответствуют его требованиям. С MindSphere у партнеров появляется уникальная возможность поддержать цифровое преобразование различных организаций независимо от отрасли или размера. Используя открытые стандарты API, партнеры могут разрабатывать, развертывать и распространять собственные решения MindSphere, а также публиковать их в сообществе MindSphere.

От комплексных решений для зданий и энергоснабжения до интеллектуальных сетей

Комплексная система энергоснабжения (TIP - Totally Integrated Power)

На любых промышленных и инфраструктурных объектах работа всех важных систем зависит от надежного обеспечения электрической энергией. Даже кратковременный сбой в снабжении электроэнергией может иметь серьезные последствия. Поэтому особое значение имеет применение устройств и систем, позволяющих обеспечить надежное энергоснабжение. Оно является важнейшей составляющей для объектов инфраструктуры, городов, промышленных предприятий и зданий.

Эффективность, надежность, безопасность – таковы основные требования, которые предъявляются к системам распределения электроэнергии.

Измерение, отображение, оценка и оптимизация энергетических потоков – задачи, которые необходимо решить на любом объекте для организации его эффективного энергоснабжения.

Ответ компании «Сименс» во всех сферах приложения энергетических систем – концепция комплексной системы энергоснабжения – Totally Integrated Power (TIP). В ее основе лежит обширный ассортимент продукции, систем и решений для сетей высокого, среднего и низкого напряжения.

Дополнением служит полная поддержка – начиная от проектирования с помощью программного обеспечения собственной разработки до установки, эксплуатации и обслуживания.

Мы объединяем энергию: вместе с эффективной, надежной и безопасной системой распределения электроэнергии мы закладываем фундамент для устойчивой инфраструктуры городов, а также сооружений промышленного и гражданского сектора. Концепция TIP включает профессиональное планирование систем предприятия, а также их интеграцию в структуры более высокого уровня, такие как существующие сети.

С использованием концепции TIP устройства и системы соединяются для достижения самых высоких стандартов надежности и реализации существующего потенциала в сфере оптимизации процессов и повышения эффективности систем энергоснабжения.

Верное решение для любого рынка

Наши решения в сфере распределения электроэнергии могут быть адаптированы под индивидуальные требования каждого отдельно взятого энергетического рынка в любой стране мира. Широкий спектр задач подразумевает отсутствие единого универсального решения, включающего в себя все многообразие сценариев в процессе распределения электроэнергии. Сложность проектов требует углубленного планирования систем и предприятий, охватывающего всю цепочку энергоснабжения, с проведением индивидуальных консультаций. Данный подход неизменно применяется для таких потребителей нашей продукции, как городская инфраструктура, а также для промышленных компаний и индивидуальных



TIP – концепция комплексной системы энергоснабжения

сооружений. Комплексная система энергоснабжения дает ряд преимуществ, соединяя в себе автоматизацию и электрификацию без каких-либо проблем с организацией взаимодействия.

В промышленных приложениях наших систем мы оказываем поддержку в форме комплексной автоматизации (TIA), а также предлагаем комплексные решения для зданий (TBS) и решения по реализации концепции построения интеллектуальных сетей (Smart Grid).

Идеально подходящее решение: Комплексная автоматизация – Totally Integrated Automation (TIA) и TIP

Как один из лидирующих мировых поставщиков решений в сфере автоматизации, компания «Сименс» предлагает полный пакет по комплексной автоматизации (TIA), способный удовлетворить всем потребностям в сфере технологических процессов и промышленного производства. Кроме того, для обеспечения стабильности инженерной среды органичное взаимодействие TIA и TIP также играет ключевую роль: все компоненты прекрасно скоординированы между собой и протестированы как единая система, что позволяет им надежно выполнять свои задачи и эффективно взаимодействовать в промышленных приложениях.

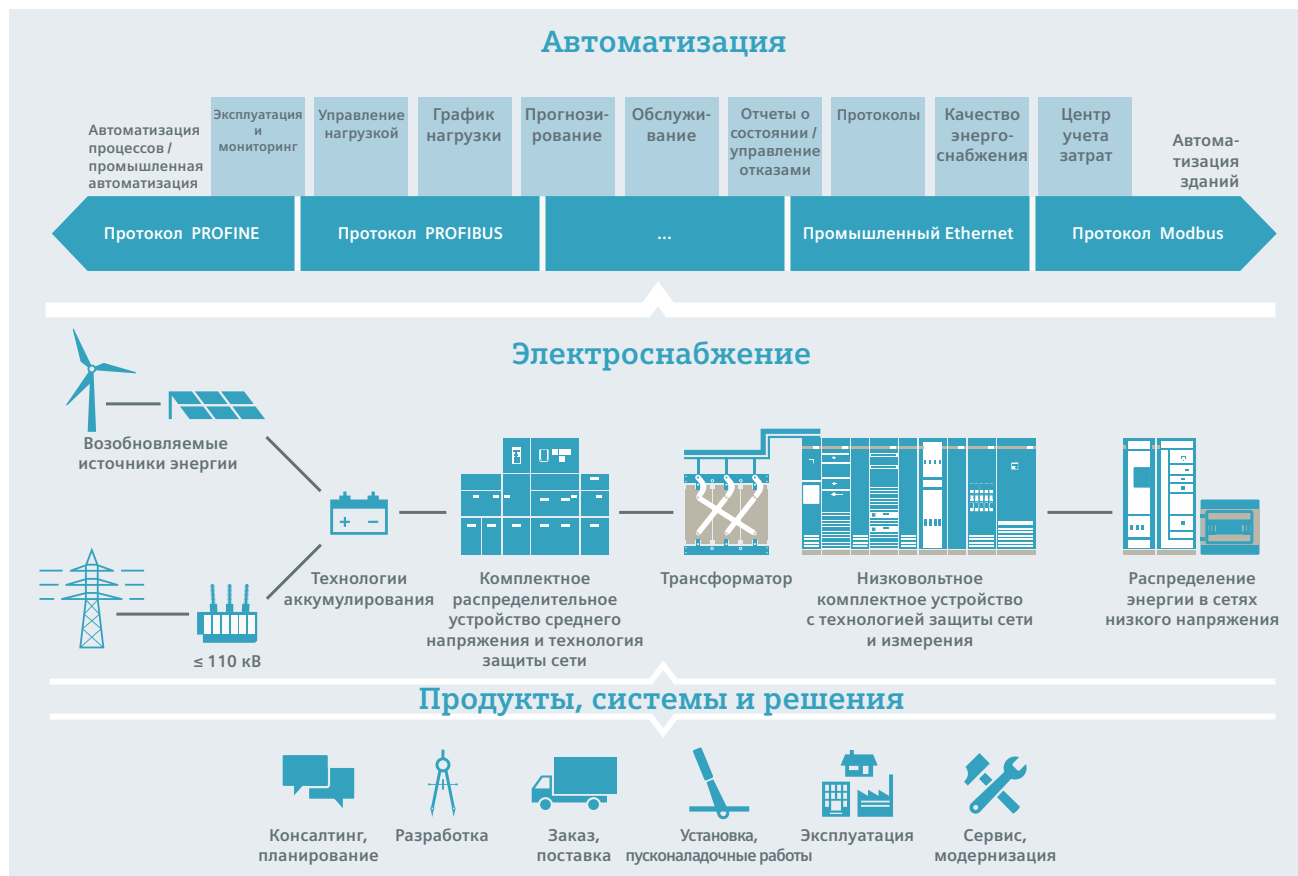
Интеллектуальное дополнение: Комплексные решения для зданий – Total Building Solutions (TBS) и TIP

Комплексные решения для зданий (TBS) от компании «Сименс» объединяют в себе технологические системы

зданий, такие как автоматизация, противопожарная защита, охрана и освещение. При использовании совместно с технологией TIP мы также оптимизируем и системы распределения электроэнергии в сетях низкого и среднего напряжения, чтобы современные здания и сооружения могли выполнять свои функции в оптимальном режиме. Нашей целью является сделать здание интеллектуальнее, безопаснее, комфортнее, эффективнее и экономичнее с системой распределения электроэнергии, специально адаптированной под требования, предъявляемые к сооружению, в течение всего срока его эксплуатации.

«Умная» сеть: Интеллектуальные сети – Smart Grid и TIP

Интеллектуальные сети помогают оптимизировать распределение электроэнергии. Ключевым аспектом здесь являются коммутационные компоненты сети, которые могут объединять в единую цепочку производителей электроэнергии, системы аккумулирования и потребителей, а также позволяют осуществлять активное регулирование производства и потребления электроэнергии. Кроме того, TIP управляет быстродействующими системами аккумуляции электроэнергии, которые в доли секунды могут восстановить баланс при колебаниях мощностей производства и потребления электроэнергии, стабилизируя, таким образом, работу сети. Это гарантирует нашим клиентам безопасную работу предприятий и способствует сохранению чистоты окружающей среды.



Оборудование и решения для инженерных систем зданий и объектов инфраструктуры

Уже более 165 лет «Сименс» олицетворяет технический прогресс, инновации, качество и надежность и на сегодняшний день является одним из ведущих поставщиков продукции, услуг и решений для модернизации ключевых отраслей экономики и инфраструктуры. Ассортимент продукции включает в себя низковольтное оборудование и оборудование среднего напряжения, а также всё необходимое для «умных» зданий и построения интеллектуальных сетей. Совместимость, модульность и рациональность элементов обеспечивают многочисленные преимущества в течение всего срока службы оборудования в любой точке мира. Не имеющая аналогов конструкция, инновационные функции и высочайшее качество – вот отличительные черты всей продукции «Сименс», соответствующей международным стандартам. Квалифицированные специалисты всегда готовы оказать вам всестороннюю поддержку: от предоставления начальной информации до ввода оборудования в эксплуатацию и сервисного обслуживания.

GAMMA – элементы системы управления зданиями

Компетентность при реализации каждого проекта – залог высочайшего уровня безопасности и комфорта при максимальной рентабельности

Разнообразное применение в зданиях

Здание должно удовлетворять множеству требований. Оно должно быть архитектурно привлекательным, функциональным, универсальным в использовании и экономичным в эксплуатации. В то же время имеются требования заказчика к освещению, защите от солнца и климату в помещениях, которые необходимо выполнять посредством внедрения решений, обеспечивающих комфорт и энергосбережение.

Сегодня выполнение всех упомянутых требований возможно благодаря хорошо зарекомендовавшему себя оборудованию из каталога GAMMA.

Индивидуальные решения, опережающие время

Вне зависимости от того, что вам нужно: очень сложная многоцелевая система или несложные решения, – данная технология легко приспосабливается к вашим индивидуальным



требованиям. GAMMA обеспечивает преимущества в рентабельности, гибкости, комфорте и рыночной стоимости. Выбирая оборудование GAMMA сегодня, вы делаете надежные инвестиции в завтрашний день. В наших системах управления зданиями внедрены такие технологии, как Ethernet/IP, DALI и автоматизация процессов. Кроме того, мы закладываем основы оптимального обмена данными за счет внедрения таких решений, как KNXnet/IP, передача по витой паре, инфракрасным и беспроводным каналам. Являясь лидерами на рынке интерфейсов и коммуникационных технологий, мы всегда поможем вам в реализации ваших проектов.

Соответствие мировым стандартам

Элементы системы GAMMA основаны на требованиях международных стандартов KNX и ISO/IEC 14543, которых придерживаются более 150 изготовителей аналогичной продукции.

Главное

- Технологии, соответствующие международному стандарту KNX
- Энергосбережение и сокращение затрат благодаря использованию энергосберегающих технологий
- Высокий уровень комфорта при минимальном энергопотреблении
- Раннее обнаружение и предупреждение о пожаре, неисправностях и сбоях оборудования



Всемирный стандарт управления

| GAMMA – системы управления зданиями | | | |
|---|--|--|--|
|  | Комнатные модули управления системами ОВК и освещения/жалюзи |  | Шлюзы KNX/DALI – удобное и гибкое решение для управления освещением |
|  | Модули управления жалюзи |  | Системные интерфейсы |
|  | Оптимальное и энергосберегающее управление климатом в помещении. |  | Измерение температуры, скорости ветра, освещенности на улице и управление шторами в здании |
|  | Переключатели нагрузки – разное количество каналов и коммутирующая способность |  | Комбинированные датчики освещенности и присутствия со встроенным контроллером |
|  | Универсальные диммеры для всех типов светильников |  | IP Control Center – оптимальная визуализация и мониторинг |

Desigo™ – система комплексной автоматизации и диспетчеризации зданий

Система на базе свободно программируемых контроллеров

Современное энергоэффективное решение для автоматизации и управления системами в зданиях

Требования, предъявляемые заказчиками к комплексным системам автоматизации и контроля зданий, постоянно растут, и сейчас на первый план выходят вопросы обеспечения надежной и бесперебойной работы инженерных систем зданий с минимальным потреблением энергоресурсов. Система автоматизации и диспетчеризации зданий Desigo™ компании «Сименс» наилучшим образом удовлетворяет всем этим требованиям.

Система на основе Desigo™ не ограничивается лишь управлением системами отопления, вентиляции и кондиционирования воздуха, – это комплексная интегрированная система управления зданием, охватывающая все его службы (освещение, управление жалюзи, безопасность, контроль доступа и распределение энергии).

Интеграция

Все системы жизнеобеспечения здания представляют собой единый комплекс, требующий организации единого мониторинга и управления. Система автоматизации, построенная на основе Desigo™,

предоставляет широчайшие возможности по интеграции различных систем в единую систему управления. Интеграция может осуществляться посредством специализированных модулей TX OPEN (Modbus, M-BUS, WILO, GRUNDFOS, G120P), при помощи системных контроллеров PX OPEN (LonWorks, KNX, Modbus, M-BUS) и в систему диспетчеризации Desigo CC (BACnet, OPC, Modbus TCP, SNMP, KNX).

Главное

- Свободно программируемые контроллеры – возможность реализации самых сложных алгоритмов
- Полноценная встроенная реализация протокола BACnet, протестированная независимой лабораторией
- Масштабируемое решение с использованием различных топологий
- Широкие возможности по удаленному программированию, мониторингу и управлению
- Современная динамично развивающаяся система



Программно-аппаратный комплекс Desigo™

| Desigo CC | Desigo PX | Desigo TX-I/O | Desigo OPEN |
|--|---|--|--|
| Станция управления для организации мониторинга, с графическим отображением процессов, автоматическим распределением тревожных сообщений, широкими возможностями обработки данных по стандартным протоколам | Свободно программируемые компактные и модульные контроллеры с коммуникацией по BACnet/LonTalk или BACnet/IP | Широкий диапазон компактных модулей ввода/вывода | Платформа для интеграции оборудования сторонних производителей |

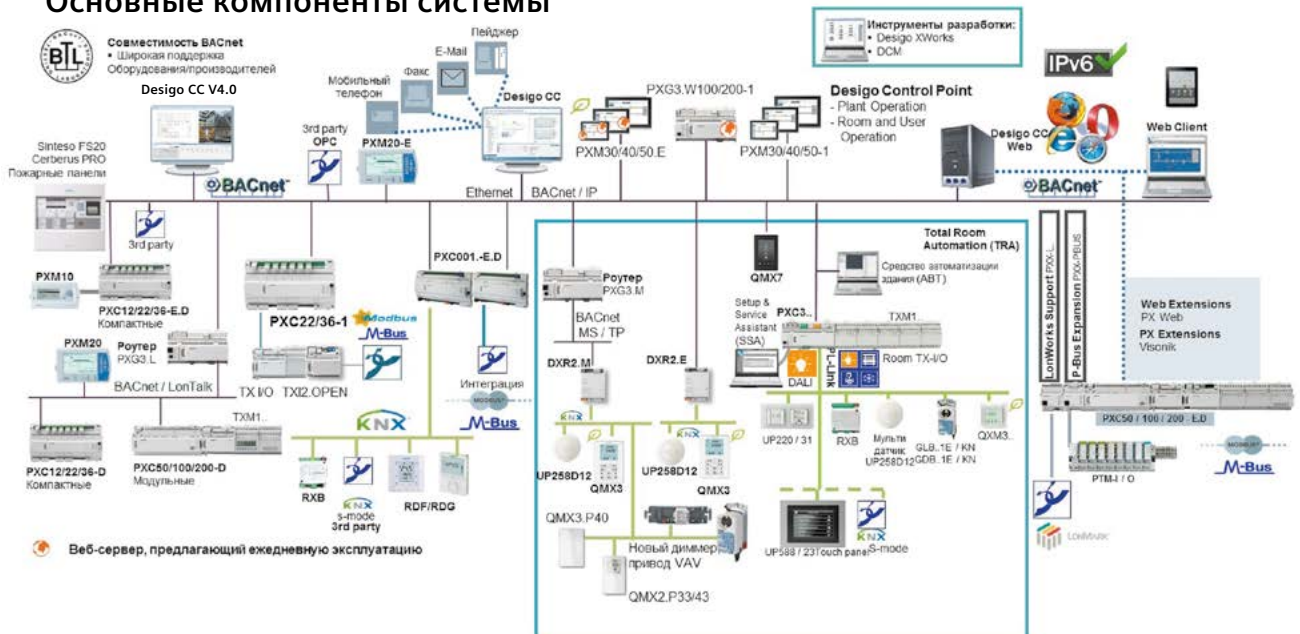


Преимущества

| | | | |
|---|---|---|---|
| <ul style="list-style-type: none"> Высокопроизводительный и дружелюбный интерфейс для мониторинга всех систем Полностью встроенная обработка онлайн и офлайн данных трендов | <ul style="list-style-type: none"> Максимальная гибкость и масштабируемость Обширная библиотека приложений, удовлетворяющая требованиям наивысшего класса энергоэффективности по европейскому стандарту EN15232 | <ul style="list-style-type: none"> Малые размеры, оптимальное соотношение функции/цены, высокая надежность | <ul style="list-style-type: none"> Простая и эффективная интеграция подсистем сторонних производителей Преобразование в BACnet объекты точки данных стандартных открытых протоколов, таких как Modbus, M-bus, KNX, LonWorks, OPC. |
|---|---|---|---|

Desigo™ V6.2 –

Основные компоненты системы



Desigo CC – единая платформа интеграции систем управления зданием

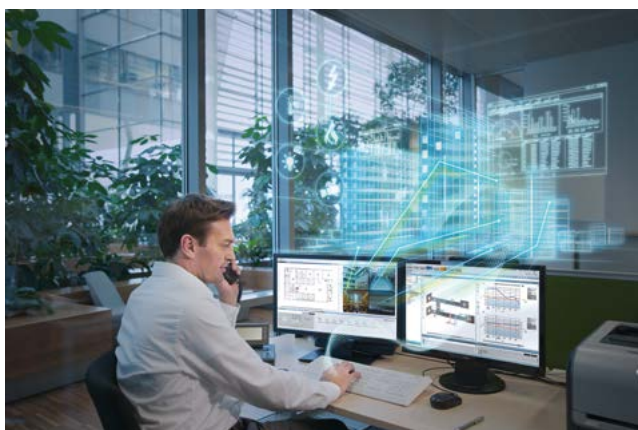
Открытая архитектура для повышения эффективности работы всех систем здания

Новейшая платформа интеграции и управления всеми системами здания

Сейчас постоянно наблюдается рост требований к зданиям, вызванных нехваткой ресурсов, увеличением расходов и вводом новых законов. Система Desigo™ от «Сименс» предлагает решения на эти требования и устанавливает новые стандарты управления зданиями в вопросах производительности, безопасности и сокращения затрат. Это стало возможным благодаря использованию передовых технологий и инновационной платформы управления зданием Desigo CC™. Desigo CC позволяет управлять и оптимизировать работу всех систем в здании с гибкой адаптацией под текущие потребности как сейчас, так и в будущем.

Открытая для интеграции

Desigo CC основана на SCADA, которая полностью совместима с B-AWS (BACnet Advanced Operator Workstation) и поддерживает интеграцию как оборудования автоматизации, так и безопасности зданий. Будучи универсальной благодаря концепции драйверов, платформа обеспечивает интеграцию систем стороннего производства с использованием протоколов OPC DA, Modbus TCP, IEC61850, SNMP, KNX. Передача состояния и управление интегрированными системами возможны как по протоколу OPC DA, так и RESTful API. Система обладает встроенной поддержкой языка JavaScript.



Web-доступ

Desigo CC создана для работы в IT-инфраструктуре с использованием последних технологий и стандартных баз данных. Ее клиент-серверная архитектура поддерживает как стандартные рабочие места, так и управление с рабочих мест без необходимости установки ПО – с использованием Windows app и Web-клиентов. Присущие Desigo CC простота использования и возможность адаптации позволят быстро ощутить удобство пользования системой. Вы можете оптимизировать поддержание комфортных условий, эффективности и безопасности здания с одного рабочего места. Множество функций и возможностей системы делают Desigo CC выгодным вложением в будущее.

Главное

- Гибкая и мощная графика
- Открытая платформа
- Эффективность
- Простота использования
- Масштабируемость





Соответствие потребностям

У каждого здания свои задачи. Desigo CC была создана для помощи в управлении и адаптации под конкретное здание и организацию. Вы можете настраивать интерфейс для отображения необходимых данных. Шаблоны и инструменты позволяют установить первоначальные параметры и затем адаптировать их, исходя из потребностей. Мощная векторная графика с поддержкой импорта чертежей AutoCAD делает возможной высококачественную визуализацию с применением анимации. Во время обработки события поддерживается навигация по системе для просмотра ее состояния. Платформа поможет получить всю информацию для поиска проблемы, ее решения и повышения эффективности работы.

Надежная поддержка

Desigo CC содержит встроенный генератор отчетов, имеющий большое количество стандартных шаблонов с возможностью создания собственных, содержащих графики, планы и рисунки. Отчеты могут автоматически создаваться по расписанию или определенному событию с сохранением шаблона пользователя для дальнейшего его использования. Для операторов Desigo CC можно создать пошаговую процедуру, описывающую шаги в критических ситуациях, для быстрых и безошибочных действий. Процессор реакций может ускорить время автоматических взаимодействий в системе. Имеется возможность анализа данных, относящихся к разным временным интервалам, в одном окне. Благодаря этой функции пользователь может найти потенциальный сбой и уменьшить количество ошибок в системе и повысить эффективность ее работы.

Безопасность людей и имущества

Безопасная среда предполагает комфорт и эффективность. Desigo CC предоставляет возможность совместить организацию, роли и ответственности в одной системе. Каждый оператор и пользователь может видеть и управлять только своей частью объекта и выполнять строго отведенные ему функции. Desigo CC также поддерживает интеграцию системы видеонаблюдения. Подробная графика и процедуры обработки событий помогают оператору принимать лучшие решения. Оптимизированный интерфейс улучшает обработку событий. Вы можете осуществлять видеоверификацию событий пожарной системы по изображениям с видеокамер для получения достоверных сведений о происходящем в здании. Desigo CC может играть главную роль в поддержании комфорта и безопасности людей и здания.

Главное

- Долгосрочное хранение событий
- Поддержка многосерверной топологии
- Поддержка критического мониторинга
- Полноценные web-клиенты
- Мгновенное применение изменений конфигурации

Cerberus PRO – надежность и уверенность в пожарной безопасности

Пожарная безопасность с IT-решениями

Система пожарной сигнализации FS720 – это панели управления Cerberus PRO последнего поколения

Новая система отвечает самым высоким стандартам безопасности и сочетает в себе современные инновационные решения с использованием передовых технологий. Система FS720 была разработана согласно самым последним Европейским и местным пожарным нормами. Пожарные панели управления, терминалы и построение сети C-WEB разработаны в соответствии с известными европейскими официальными требованиями EN54-2, EN54-4, а также другими дополнительными национальными нормативными документами. Однако, собственные требования производителя и его разработчиков к противопожарной системе еще выше.

Быстрый запуск системы в эксплуатацию

Запуск в эксплуатацию, который заключается в адресации всех подсоединенных элементов, выполняется по интеллектуальному цифровому протоколу передачи данных C-NET. Трудоемкие подготовительные работы, такие как установка переключателей, адресов и т.д. не потребуются, что обеспечит надежный, быстрый и своевременный запуск системы.

Построение больших распределенных сетей пожарной безопасности

Благодаря высокопроизводительному протоколу C-WEB, при необходимости, можно подключить в одну систему до 64 панелей управления или дополнительных пожарных пультов и до 16 панелей в каждый кластер.

Главное

- Новая линейка извещателей: повышенная надежность с интеллектуальными настройками
- Сетевые панели управления с Ethernet-подключением
- Адресные речевые, звуковые и светозвуковые оповещатели на шлейфе
- Поэтажные пульты управления и терминалы на адресном шлейфе
- Удаленный запуск, управление и обслуживание системы благодаря Cerberus Remote и Cerberus Mobile
- Подключение к облачным сервисам для анализа и быстрого принятия решения
- Встроенное аварийное управление



Cerberus PACE

Адресная речевая система оповещения

Звук безопасности

Одно решение для всех задач оповещения

В коммерческих и общественных зданиях безопасность жизни должна всегда иметь самый высокий приоритет. Корректное движение людей в случае чрезвычайной ситуации в значительной степени является вопросом коммуникации – вот почему системы речевого оповещения в этих зданиях не просто полезный инструмент для объявлений, развлечений или живой трансляции, а неотъемлемая часть инфраструктуры и безопасности.

Одной системой вы можете охватить все ваши потребности в оповещении. Она разработана с учетом всех задач, которые должны решаться в современных предприятиях и организациях. Благодаря своей архитектуре, модульным принципам и возможности масштабирования Cerberus PACE может быть адаптирована для всех типов и размеров предприятий. Система может применяться в зданиях различных размеров и назначения, обеспечивая при этом комфортное и безопасное пребывание сотрудников и посетителей.



Главное

- Оборудование полностью соответствует EN54-7 и даже его превосходит
- Максимально надежная система, резервные компоненты и сеть
- Конфигурация системы возможна без ее перезапуска, что обеспечивает непрерывность бизнес-процессов
- Высокое качество, минимальная задержка, постоянный контроль каждого элемента
- Поэтапная модернизация благодаря адресным элементам
- Отказоустойчивые изоляторы линий для непрерывности трансляций

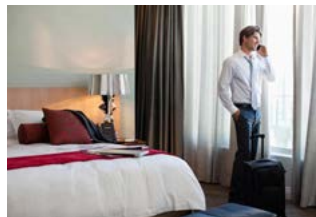
Обеспечьте безопасность и комфорт сотрудникам, посетителям и гостям в ...



аэропортах



торговых центрах



отелях



офисных зданиях



ресторанах



образовательных учреждениях



промышленных предприятиях



развлекательных центрах

8DJH – КРУЭ для вторичных распределительных сетей до 24 кВ

Комплектное распределительное устройство с элегазовой изоляцией – оптимальное решение для объектов инфраструктуры

8DJH – комплектное распределительное устройство заводской готовности, выполненное в металлическом корпусе, вмещающем в себя герметично сварной на весь срок службы (не менее 35 лет), заполненный элегазом (SF₆) резервуар из нержавеющей стали, в котором смонтированы вакуумные силовые выключатели, трехпозиционные разъединители-заземлители или выключатели нагрузки, а также сборные шины.

Особенности конструкции:

- Возможность объединения в моноблок, до четырех любых функций
- Возможность объединения нескольких моноблоков и отдельностоящих ячеек в одной системе сборных шин
- Возможность организации коммерческого и технического учета, а также полнофункционального АВР на базе ячейки с вакуумным выключателем или с выключателем нагрузки шириной 500мм
- Возможность установки для любой из функций низковольтных отсеков (НО) высотой от 200 до 900мм с монтажом в них любого необходимого вторичного оборудования

Области применения:

- Распределительные трансформаторные подстанции, БКТП
- Объекты водоснабжения, питание высоковольтных преобразователей частот, электромоторов и насосов
- Объекты легкой промышленности
- Бизнес-центры и торговые центры
- Жилые комплексы



| | |
|---|------------------|
| Рабочее напряжение, кВ | 6, 10, 20 |
| Номинальный рабочий ток, А | 400, 630, 1250 |
| Номинальный ток термической стойкости, кА | до 25 |
| Ширина ячеек, мм | |
| с силовым выключателем | 430, 500 |
| с выключателем нагрузки | 310, 430 |
| Высота ячеек мм, без НО | 1200, 1400, 1700 |
| Глубина ячеек, мм | 775 |

Основные преимущества:

- Гибкость конструкции и возможность адаптации к потребностям заказчика
- Возможности снижения затрат на этапе строительства подстанции: для КРУЭ требуются минимальная площадь и кабельные приямки
- Надежная работа в условиях агрессивной среды и сурового климата, в т.ч. при наличии пыли, грязи, высокой влажности и тумана (до 98%)
- Простота, удобство и экономия при техническом обслуживании в течение всего срока службы – не менее 35 лет, что позволяет значительно снизить эксплуатационные расходы
- Надежность и безопасность персонала: исключен контакт с токоведущими частями даже по ошибке, не требуется работа с элегазом в течение всего срока службы, в том числе на этапе монтажа и в случае расширения

SIMOSEC – КРУ модульной конструкции на напряжение до 24 кВ

Комплектное распределительное устройство для вторичного и первичного распределения с комбинированной изоляцией – проверенные инновации

SIMOSEC – комплектное распределительное устройство заводской готовности, сочетающее в себе:

- металлический корпус со смонтированным в нем заполненным элегазом резервуаром, в котором установлен трехпозиционный выключатель-заземлитель-разъединитель;
- силовой вакуумный выключатель, либо выкатной в воздушной среде, либо стационарный, с камерами, смонтированными в резервуаре;
- сборные шины.

Особенности конструкции:

- Сочетание классической конструкции с выкатным элементом и резервуара с элегазовой изоляцией
- Возможность организации коммерческого и технического учета, а также полнофункционального АВР
- Возможность установки для любой из функций низковольтных отсеков с установкой любого необходимого вторичного оборудования

Области применения:

- Распределительные подстанции на энергообъектах
- Подстанции городского электроснабжения
- Аэропорты
- Портовые сооружения
- Бизнес-центры и торговые центры
- Стадионы и развлекательные комплексы



| | |
|---|----------------|
| Рабочее напряжение, кВ | 6, 10, 20 |
| Номинальный рабочий ток, А | 630, 800, 1250 |
| Номинальный ток термической стойкости, кА | до 25 |
| Ширина ячеек, мм | |
| с силовым выключателем | 500, 750 |
| с выключателем нагрузки | 375, 500 |
| Высота ячеек, мм | 1750 (2100) |
| Глубина ячеек, мм | 950 |

Основные преимущества:

- Гибкость конструкции и возможность адаптации к потребностям заказчика
- Простота, удобство и экономия при эксплуатации
- Проверенные годами компоненты: к настоящему моменту во всем мире находится в эксплуатации более 400000 фидеров КРУ
- Надежность и безопасность персонала: доступ к токоведущим частям возможен только при заземленных фидерах, наличие механических блокировок и индикаций
- Срок службы не менее 35 лет

NXPLUS C – компактное КРУЭ с вакуумным выключателем, до 24 кВ

Комплектное распределительное устройство с элегазовой изоляцией – решение сложных производственных и инфраструктурных задач

NXPLUS C – распределительное устройство заводской готовности, выполненное в металлическом корпусе с заполненным элегазом герметичным резервуаром, в котором смонтированы дугогасительные камеры силовых выключателей, выключатели нагрузки и разъединители.

Одинарная или двойная система сборных шин с полимерной изоляцией, расположенных в отдельном закрытом отсеке.

Особенности конструкции:

- Резервуар КРУЭ выполнен из высококачественной нержавеющей стали толщиной 2,5 мм
- Возможность организации коммерческого и технического учета, а также полнофункционального АВР
- Вместительные низковольтные отсеки с установкой любого необходимого вторичного оборудования
- Прочная, сейсмостойкая конструкция с возможностью эксплуатации на морских объектах

Области применения:

- Нефтедобывающая и горнодобывающая промышленность
- Морские платформы
- Тяжелая промышленность. Металлургия
- Крупные объекты инфраструктуры
- Объекты генерации электроэнергии



| | |
|---|------------------------|
| Рабочее напряжение, кВ | 6, 10, 20 |
| Номинальный рабочий ток, А | 1250, 1600, 2000, 2500 |
| Номинальный ток термической стойкости, кА | до 31,5 |
| Ширина ячеек, мм | 600, 900 |
| Высота ячеек, мм | 2250, 2550 |
| Глубина ячеек, мм | 1100, 1245 |

Основные преимущества:

- Не требует никакого технического ухода в течение всего срока службы – не менее 35 лет, что позволяет значительно снизить эксплуатационные расходы
- Простота и удобство в обслуживании за счет выполнения требований эргономики
- Отсутствие каких-либо работ с элегазом в течение всего срока службы, а также при монтаже
- Независимость от окружающей среды
- Компактность конструкции
- Безопасность персонала: все токоведущие части находятся в изоляции, наличие механических и электромагнитных блокировок

NXAIR(S)* – КРУ с вакуумным силовым выключателем, до 24(35)* кВ

Комплектное распределительное устройство с воздушной изоляцией – классическая конструкция в современном исполнении

NXAIR(S)* – распределительные устройства с выкатным силовым выключателем заводского изготовления в металлическом корпусе, прошедшие типовые испытания и предназначенные для установки в помещениях.

Особенности конструкции:

- Полностью секционированные КРУ: сборные шины, силовой выключатель и кабельные подключения расположены в изолированных друг от друга отсеках
- Применимы без ограничения для установки (пристенное или свободное расположение) внутри помещений, до максимальных значений тока короткого замыкания, благодаря прочному корпусу, стойкому ко внутренней дуге

Области применения:

- Нефтедобывающая и горнодобывающая промышленность
- Электростанции
- Оборудование трубопроводов
- Объекты генерации электроэнергии
- Морские платформы
- Металлургия и прокатные станы

Основные преимущества:

- Все КРУ серии NXAIR(S)* отвечают требованиям по стойкости к внутренней дуге IAC A FLR, с категорией эксплуатационной готовности LSC 2B, классом секционирования PM. Таким образом, они универсальны в применении, отвечают самым высоким требованиям к безопасности персонала
- Такие показатели, как модульная конструкция, типовые испытания силового выключателя внутри распределительного устройства, локализация дуги внутри соответствующего отсека, дают максимальную эксплуатационную надежность, что обеспечивает бесперебойную эксплуатацию и существенное повышение производительности
- Компактная конструкция и применение вакуумных силовых выключателей обеспечивают бесперебойную эксплуатацию без дорогостоящих отключений



| | |
|---|---------------------------|
| Рабочее напряжение, кВ | 6, 10, 20, 35* |
| Номинальный рабочий ток, А | 1250, 2500, 3150, 4000 |
| Номинальный ток термической стойкости, кА | до 50 |
| Ширина ячеек, мм | 600, 800, 1000, 1200* |
| Высота ячеек, мм | 2200 - 2650, (2800/3010)* |
| Глубина ячеек, мм | 1350 - 1650, 2650* |



*) КРУ серии NXAIR S для сетей 35кВ

8DA/DB – мощное КРУЭ с вакуумным выключателем, до 40,5 кВ

Комплектное распределительное устройство с элегазовой изоляцией – современные технологии для распределения среднего напряжения

Многофункциональные КРУЭ типов 8DA и 8DB с силовыми вакуумными выключателями представляют собой прошедшие стандартные испытания распределительные устройства заводского изготовления в металлическом корпусе с герметичным пофазноизолированным резервуаром с элегазом (SF₆) для использования с одинарной и двойной системой сборных шин для обычного и тягового электроснабжения при внутренней установке.

Особенности конструкции:

- Пофазная герметизация первичных цепей благодаря использованию корпуса КРУЭ из нержавеющей алюминиевого сплава
- Подключение кабеля осуществляется через проходные изоляторы с внутренним конусом
- Стандартные устройства защиты, измерительные приборы и устройства управления

Области применения:

- Энергоснабжающие организации
- Электростанции
- Тяжелая промышленность
- Тяговые подстанции
- Установки генерации электроэнергии

Основные преимущества:

- Герметичные газоизолированные КРУЭ 8DA и 8DB пригодны для использования в агрессивной окружающей среде
- Благодаря использованию элегазовой изоляции (SF₆) обеспечивается компактность конструкции
- Полная безопасность при прикосновении к заземленной герметичной оболочке
- В нормальных эксплуатационных условиях прогнозируемый срок службы КРУЭ типов 8DA/DB с элегазовой изоляцией, при условии сохранения герметичности резервуара с элегазом, составляет не менее 35 лет, примерно от 40 до 50 лет. Он ограничивается используемой коммутационной аппаратурой при достижении максимального числа коммутаций для силовых выключателей в соответствии с коммутационным классом



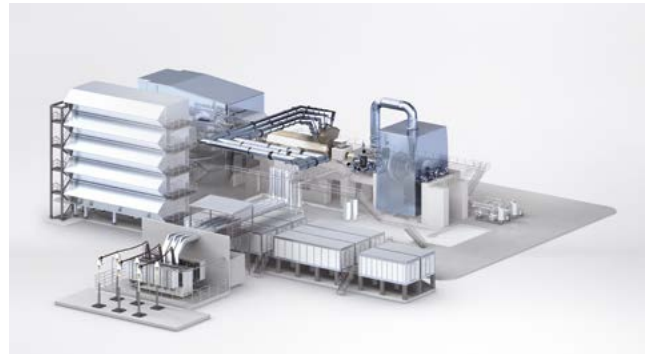
| | |
|---|---------------|
| Рабочее напряжение, кВ | 6, 10, 20, 35 |
| Номинальный рабочий ток, А | До 5000А |
| Номинальный ток термической стойкости, кА | до 40 |
| Ширина ячеек, мм | 600 |
| Высота ячеек, мм | 2350 |
| Глубина ячеек, мм | |
| одинарная система шин, мм | 1625 |
| двойная система шин, мм | 2665 |



Оборудование для электростанций – надежное и долговечное

Генераторное распределительное устройство с вакуумным выключателем соответствует высочайшим критериям качества и технологичности

Применение вакуумного распределительного устройства для электростанций любого типа имеет множество преимуществ: они повышают рентабельность, коэффициент использования и надежность электростанции. Длительный срок эксплуатации (более 30 лет) обеспечивает высокий коэффициент использования. Применение не требующих технического обслуживания вакуумных выключателей и компонентов в генераторных распределительных устройствах обеспечивает минимум расходов по техническому обслуживанию и ремонту. Генераторные распределительные устройства «Сименс» на основании классификации стойкости к внутренней дуге гарантируют высокую степень личной защиты. Многолетний опыт наших специалистов, непрерывный контроль качества и сертификационные испытания оборудования и его компонентов обеспечивают высокую степень технической безопасности.



Основные преимущества:

- Повышение производительности и коэффициента использования
- Минимизация расходов по установке, техническому обслуживанию и ремонту
- Решения, ориентированные на потребности клиентов
- Максимальная личная защита
- Экологически чистый продукт

Технические данные

| Генераторное распределительное устройство | NXAIR | HIGS | VB1 | HB1 | HB3 |
|---|--|---|--|--|--|
| Область применения | 10 – 65 МВТ | 25 – 65 МВТ | 50 – 140 МВТ | 50 – 170 МВТ | 80 – 250 МВТ |
| Расчетное напряжение | до 17 кВ | до 15 кВ | до 24 кВ | до 24 кВ | до 24 кВ |
| Рабочий ток | до 4000 А | до 3.700 А | до 5.500 А | до 6.700 А | до 10.000 А |
| Расчетный кратковременный ток/ длительность | до 50 кА/3 сек. | до 50 кА/3 сек. | до 72 кА/3 сек. | до 72 кА/3 сек. | до 80 кА/3 сек. |
| Расчетный импульсный ток | до 125 кА | до 125 кА | до 125 кА | до 180 кА | |
| Классификация стойкости к внутренней дуге | IAC A FLR 50 кА/1 сек. | | IAC A FL 72 кА/0,1 сек. | IAC A FLR 72 кА/0,1 сек. | |
| Класс защиты | IP 3X D | IP 42, IP54 | IP 4X, IP54 | IP 4X, IP54 | IP 65 |
| Класс коэффициента использования (LSC) | LSC 2B | LSC 1 | до LSC 2A | LSC 1 | LSC 1 |
| Монтаж | - Внутреннее помещение | - Внутреннее помещение - Открытый воздух | - Внутреннее помещение | - Внутреннее помещение - Открытый воздух | - Внутреннее помещение - Открытый воздух |
| Способ подключения | - Кабель - Шины, изолированные твердым материалом | - Прямо на подключение генератора | - Кабель - Канал для шинпровода - Шины, изолированные твердым материалом | - Кабель - Канал для шинпровода - Шины, изолированные твердым материалом - Разделенные изолированные шины | - Разделенные изолированные шины - Шины, изолированные твердым материалом |
| Направление подключения: вперед/назад | ■ | | ■ | | |
| Направление подключения: вверх/вниз | ■ | ■ | ■ | ■ | |
| Направление подключения: по бокам | | | ■ | ■ | ■ |
| Отвод энергии на собственные нужды | ■ | ■ | ■ | | |
| Отвод возбуждения, пусковой выключатель | ■ | | ■ | | |
| Разветвленное генераторное подключение | ■ | | ■ | | |

Siemens Fusesaver

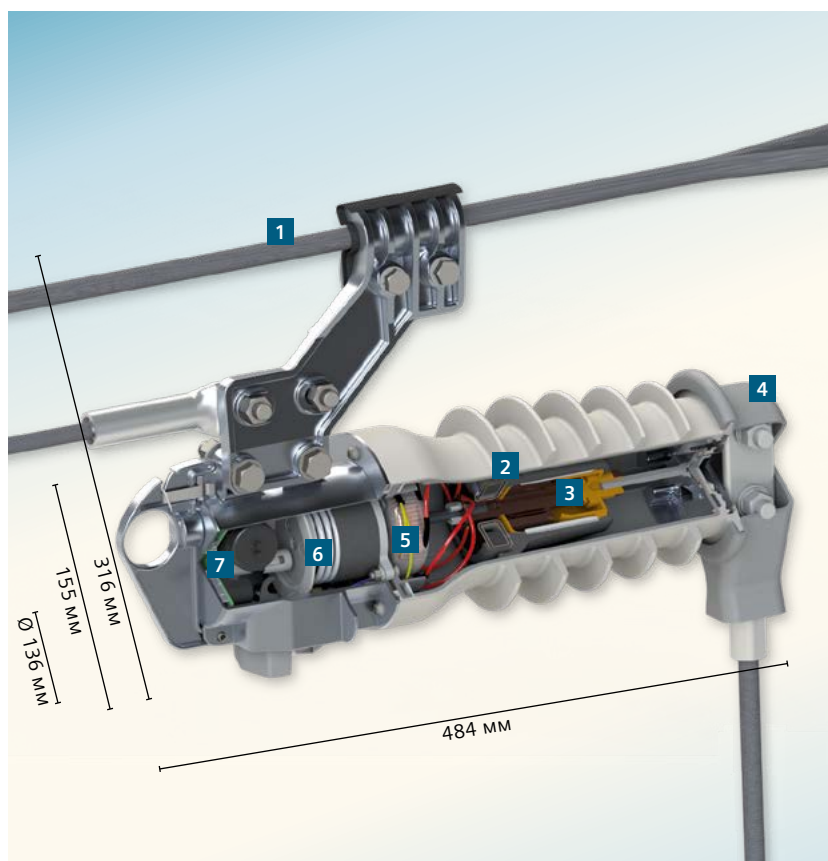
Устройство защиты предохранителей – уникальное решение, не имеющее аналогов на рынке!

Отличительные особенности и основные преимущества:

- Готовое высокоинтегрированное решение для интеллектуальных сетей: защита, мониторинг, учет и контроль в одном устройстве
- Коммутация в течение полупериода – самый быстродействующий автоматический вакуумный выключатель в мире!
- Автономное устройство - не требует дополнительного питания
- Малый вес (5,5 кг)
- Быстрый и простой монтаж
- Отсутствие необходимости в изменении схемы защиты

Siemens Fusesaver представляет собой превосходное защитное решение для воздушных коротких ответвлений. Оно способно практически полностью исключить воздействие временных токов короткого замыкания на короткие ответвления.

Устройство предназначено для установки в разрыв предохранителя. При распознавании тока короткого замыкания оно размыкается и остается разомкнутым в течение заранее установленного времени (время задержки). После этого устройство защиты предохранителей снова замыкается и остается замкнутым.

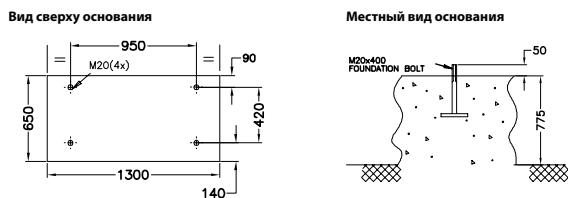
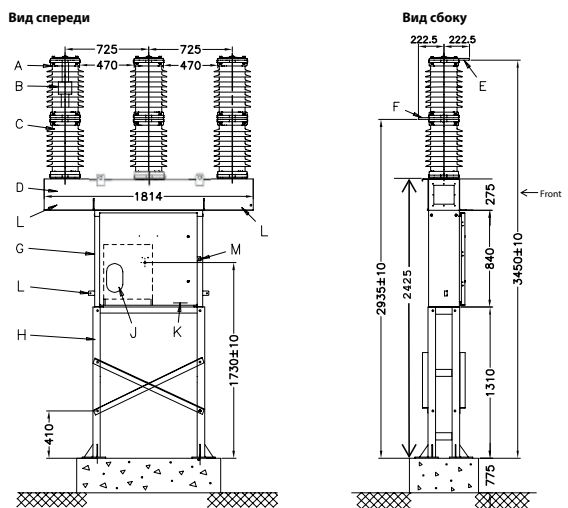


- 1 Провод ЛЭП
- 2 Трансформатор тока обнаружения коротких замыканий
- 3 Вакуумная камера
- 4 Защита от птиц (опционально)
- 5 Питающий трансформатор тока
- 6 Электромагнитный привод
- 7 Электронный модуль

ЗАФ01 – вакуумный силовой выключатель наружной установки на 40,5 кВ

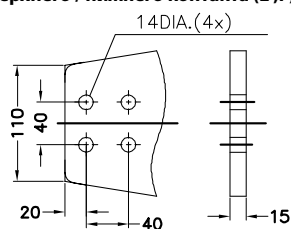


Габаритные чертежи ЗАФ



Примечание: удлиненная конструкция для монтажа измерительных трансформаторов может быть поставлена в качестве доп. оборудования.

Алюминиевая контактная площадка верхнего / нижнего контакта (E, F)



| Тип | ЗАФ01 |
|---|--|
| Номинальное напряжение, частота | 36 кВ / 40,5 кВ, 50 Гц / 60 Гц |
| Номинальный ток | 1600 / 2000 / 2500 А |
| Номинальное выдерживаемое напряжение промышленной частоты | 70 кВ ¹⁾ |
| Номинальный ток выключения при коротком замыкании | 25 / 26,3 / 31,5 кА |
| Номинальный ток включения при коротком замыкании (пиковое значение) (50 Гц) | 62,5 / 65 / 78,75 |
| Номинальный выдерживаемый ток короткого замыкания | 25 / 26,3 / 31,5 кА, 3 с |
| Номинальный коммутационный цикл | O-0,3с-BO-3мин-BO O-0,3с-BO-15с-BO ²⁾ по спец. заказу |
| Условия эксплуатации | от - 40°C до + 40°C ³⁾ |
| Класс защиты | IP 55 |
| Прибл. общий вес | 570 кг |

¹⁾ по спец. заказу возможно 95 кВ ²⁾ по спец. заказу возможно 200 кВпик ³⁾ по спец. заказу возможно -60°C

| Позиция | Описание |
|---------|---|
| A | Верхний изолятор |
| B | Вакуумный прерыватель |
| C | Нижний изолятор |
| D | Базовая рама |
| E | Верхний контакт |
| F | Нижний контакт |
| G | Корпус приводного механизма |
| H | Конструкция |
| J | Оргстекло на дверце для: - механического индикатора ВКЛ-ВЫКЛ - механического индикатора взвода пружины - механического счетчика числа переключений |
| K | Пластина кабельного ввода для кабеля управления |
| L | Клемма заземления |
| M | Петли для навесного замка |

Вакуумные силовые выключатели SION 3AE5, 3AE1 и 3AE6 Lateral

Вакуумные силовые выключатели SION выполняют все коммутационные задачи в распределительных сетях среднего напряжения и подходят для использования во всех серийно выпускаемых, новых КРУ среднего напряжения с воздушной изоляцией, а также для модернизации имеющихся распределительных устройств. Они используются для коммутации воздушных ЛЭП, кабелей, трансформаторов, конденсаторов, двигателей и т.д. Обширный перечень принадлежностей обеспечивает легкую интеграцию в ячейку. Мы предлагаем широкий ассортимент вакуумных силовых выключателей классов напряжений от 7,2 до 24кВ с большим выбором межполюсных расстояний и расстояний между верхними и нижними контактами, а также самые разнообразные опции.



Комплектация:

- Стационарное исполнение
- На выкатном элементе (тележке), с контактной системой, проходными изоляторами
- В выкатном модуле (кассета, тележка, контактная система, шторочный механизм, проходные изоляторы)
- В выкатном модуле с заземлителем (кассета, тележка, контактная система, шторочный механизм, проходные изоляторы, заземлитель)

Основные преимущества:

- Высокая надежность и работоспособность
- Компактность
- Малый вес
- Не требует обслуживания на протяжении всего срока эксплуатации
- Простота и удобство в эксплуатации
- Экологичность

Технические данные:

Вакуумный силовой выключатель SION 3AE5

| | |
|--|--|
| Номинальное напряжение, кВ | 7,2(6); 12(10); 24(20) |
| Номинальный ток отключения, кА | 16, 20, 25, 31,5 |
| Номинальный ток, А | 800, 1250, 1600, 2000, 2500 |
| Ток электродинамической стойкости, кА | 40, 50, 63, 80 |
| Испытательное напряжение грозового импульса, кВ | 60 (для 7,2кВ), 75 (для 12кВ), 125 (для 24кВ) |
| Испытательное кратковременное напряжение (одноминутное) промышленной частоты, кВ | 32 (для 7,2кВ), 42 (для 12кВ), 65 (для 24кВ) |
| Межполюсное расстояние, мм | 150, 160, 210, 275 |
| Расстояние между верхними и нижними контактами, мм | 205, 275, 310 |
| Коммутационный ресурс | до 30 000 (при номинальных токах), до 100 (при токах КЗ) |

Вакуумный силовой выключатель SION 3AE1

| | |
|---------------------------------------|-----------------------------|
| Номинальное напряжение, кВ | 7,2(6); 12(10); 24(20) |
| Номинальный ток отключения, кА | 16, 20, 25, 31,5, 40 |
| Номинальный ток, А | 800, 1250, 2000, 2500, 3150 |
| Ток электродинамической стойкости, кА | 40, 50, 63, 80; 100 |

Вакуумный силовой выключатель SION 3AE6 Lateral с боковым приводом

| | |
|--------------------------------|------------------|
| Номинальное напряжение, кВ | 12 (10); 24 (20) |
| Номинальный ток отключения, кА | 16, 20, 25 |
| Номинальный ток, А | 630, 800, 1250 |

SIVACON S8 и S4 – НКУ для промышленных и инфраструктурных объектов

НКУ для построения системы распределения электроэнергии любой сложности, на токи до 7000 А (для S4 – до 4000 А)

НКУ SIVACON соответствуют стандартам: IEC 61439-1, CEI EN 61439-2 и предназначены для сборки первичных или вторичных систем распределения электроэнергии для применения, главным образом на промышленных объектах, а также для общественных объектов, таких как больницы, школы, банки, торговые центры и т.п.

НКУ SIVACON S8 изготавливаются лицензированными партнерами на территории России и имеют технологию выкатных модулей, позволяющую осуществлять «горячую» замену без отключения установки.

НКУ SIVACON S4 состоит из отдельных компонентов, которые производятся в Германии и поставляются под заказ. Для проектирования шкафов имеется эффективное ПО, причем для НКУ S4 – общедоступное и бесплатное.

Конструктивные особенности:

- Прочный конструктив, благодаря каркасу толщиной 2,5мм, выдерживает нагрузку до 1200 кг
- Подключение кабелей и шин сверху, снизу или сзади
- Расположение сборных шин сверху или сзади
- Все шинные соединения на 100% проверены и промаркированы, что исключает необходимость их проверки и периодической протяжки

- Монтажные наборы для различного оборудования «Сименс» для распределения электроэнергии
- Наличие сертификата по сейсмостойкости до 9 баллов по шкале МСК64

Преимущества при эксплуатации:

- Высокая надежность и безопасность для персонала, благодаря применению полностью испытанных типовых компонентов
- Долговечность за счет прочного каркаса из оцинкованных элементов, а также прочного лакокрасочного покрытия толщиной 100 мкм
- Шинные системы не требуют обслуживания
- Выкатные модули рассчитаны более чем на 200 циклов, благодаря запатентованной системе контактов, обладающая повышенной износостойкостью
- Перевод выкатных модулей в испытательное и отсоединенное положение – без нарушения IP шкафа, то есть без выдвигания модулей из шкафа
- Высокая надежность аппаратуры «Сименс», которая устанавливается в НКУ
- Срок службы НКУ на основе SIVACON – 25-30 лет

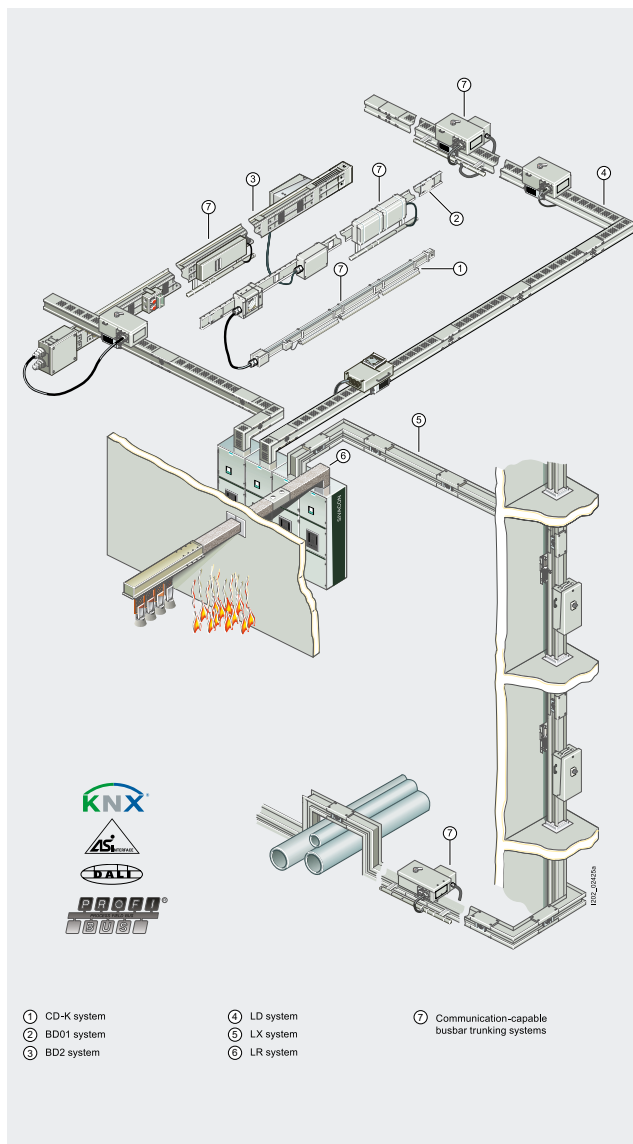


SIVACON 8PS – шинопровод для надежного распределения электроэнергии до 6300А

Пять типов шинопровода SIVACON 8PS идеально подходят для использования на всех объектах промышленности и инфраструктуры любого номинального тока:

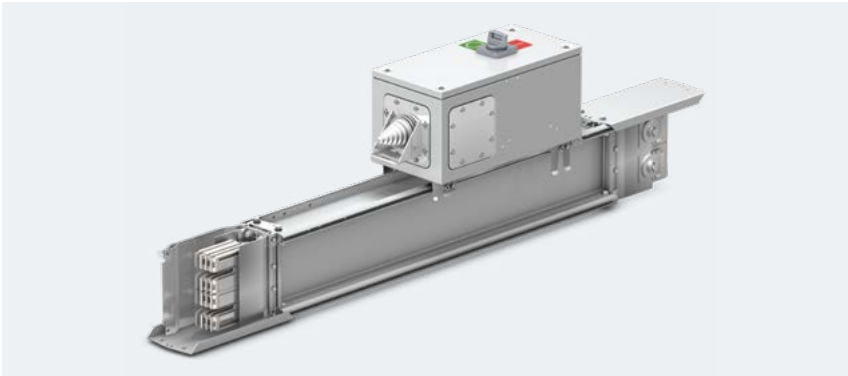
Конструктивные особенности:

- Шинопровод типа BD01 для энергоснабжения малых потребителей – от 40 до 160А
Обладает широчайшим спектром отводных блоков для подключения самых разнообразных потребителей
- Шинопровод типа BD2 для распределения средней мощности – от 160 до 1250А
Идеален для вертикального распределения благодаря встроенным компенсаторам теплового расширения и наличию пятой шины
- Вентилируемый шинопровод типа LD для надежного питания мощных потребителей – от 1100 до 5000А
Лучшие показатели по устойчивости к токам КЗ
- Шинопровод типа LR со степенью защиты IP68 для использования в агрессивной среде – от 800 до 6300А
Шинопровод в корпусе из литой эпоксидной смолы разработан для тех областей использования, где такие факторы окружающей среды, как влажность воздуха, коррозия, соли, могли бы повредить системы в металлических оболочках
- Новинка! Шинопровод типа LI для передачи и распределения электроэнергии от 800 до 6300А.
Разработан по новейшим стандартам IEC61439. Самый компактный в своем классе дизайн с возможностью работы с номинальным током 5000А в исполнении с алюминиевыми шинами. Эффективное решение завтрашнего дня благодаря возможности интегрирования устройств для измерения и учета потребляемой мощности



Полная и актуальная информация о шинопроводах SIVACON 8PS, НКУ SIVACON S4, а также брошюры и каталоги на русском языке, для Вашего удобства, всегда представлены в электронном виде на сайте ООО «Сименс» – www.siemens.ru/smart-infrastructure

Новинка! Шинопровод LI на токи до 6300А с горизонтальным расположением шин и системой монтажа болт-крюк



Идеален для передачи и распределения большой мощности благодаря новой конструкции типа «сэндвич» с горизонтальной системой двойных шин на большие токи.

Удобный в работе с большой мощностью от 800 до 6300А

Благодаря своей конструкции, а также алюминиевому корпусу шинопровод LI особенно подходит для передачи электроэнергии на большие расстояния, обеспечивая низкие потери напряжения, малую нагрузку на строительные конструкции. В инфраструктуре самое востребованное применение - в многоэтажных зданиях. В промышленности же, благодаря уникальной системе монтажа «болт-крюк» шинопровод LI гарантирует высочайшую надежность и безотказность.

Безопасный для персонала и оборудования

Шинопровод LI разработан в соответствии с последними стандартами IEC 61439-1/-6, что гарантирует высокий уровень безопасности персонала и оборудования. Кроме того, все элементы шинопровода производятся, как «сборка прошедшая

типичные испытания», что гарантирует совместимость и работоспособность всех элементов шинопровода совместно с щитовым оборудованием и автоматическими выключателями «Сименс» в отводных блоках.

Комплексный и инновационный

Инновационные технические аспекты, такие как отводные блоки с измерительными коммутационными устройствами с поддержкой передачи данных по различным протоколам, обеспечивают современное и энергоэффективное управление энергией. А возможность работать при полной нагрузке при максимальной температуре 40С без снижения рабочих характеристик позволяет применять его в самых технологических сложных и нагруженных объектах и центрах обработки данных.

Ключевые аспекты:

- Высокая степень защиты IP66 для передачи электроэнергии и IP55 для распределения
- Возможность интеграции измерительных устройств потребляемой мощности PAC непосредственно в отводные блоки шинопровода
- Компактные размеры благодаря алюминиевому корпусу и горизонтальной системе двояных шин на большие токи
- Новая система монтажа «болт-крюк» обладает повышенной надежностью по сравнению с системой «моноблок»
- Шинопровод разработан по новейшему стандарту IEC61439-1/-6

Эффективность и гибкость при планировании и эксплуатации

Компактная конструкция шинопровода LI облегчает его интеграцию в узких и низких помещениях, обеспечивая минимальные требования к свободному пространству. Широкий спектр проводников, возможность применения двойной нейтральной и «чистой» земли, модульные отводные коробки до 1250А включительно – обеспечивают гибкое и современное проектирование, а также простоту изменения/адаптации, в том числе и после завершения монтажа.

*) Размеры, подходящие для системы LI, могут работать при полной нагрузке до 40 °С в течение 24 часов без снижения рабочих характеристик.

SETRON – автоматические выключатели и выключатели-разъединители

Воздушные автоматические выключатели

SETRON 3WL – автоматические воздушные выключатели и выключатели нагрузки с номинальными токами от 630А до 6300А с функциями коммуникации.

- 4 типоразмера, 3 / 4 – полюсные
- Классы отключающей способности до 150 кА тока КЗ
- Самые компактные в классе выключателей от 5000 до 6300А
- Коммуникация по протоколам Profibus-DP, ProfiNet, Modbus



SETRON 3WT – экономичная по цене линейка автоматических воздушных выключателей и выключателей нагрузки с номинальными токами от 400А до 4000А.

- 2 типоразмера для различных номинальных диапазонов тока, 3 / 4 – полюсные
- Расцепители с функциями защиты LSI, LSIN, LSING
- Классы отключающей способности I_{cu} до 66 кА
- Коммуникация по протоколу Modbus



Автоматические выключатели в литом корпусе

SETRON 3VA – новая линейка на токи от 10А до 1600А, спроектированная с учетом всех современных требований и опыта эксплуатации выключателей SETRON 3VL

- 1/2/3/4-полюсные, защита электроустановки, двигателей, генераторов, трансформаторов
- Высокая селективность, богатый набор принадлежностей для максимальной гибкости применений.
- Коммуникация и измерения



Выключатели-разъединители нагрузки

Широкая линейка продукции, хорошо зарекомендовавшей себя на рынке промышленности и инфраструктуры.

SETRON 3KD – линейка выключателей-разъединителей, представляющих собой комбинацию выключателя нагрузки и разъединителя. Используются в качестве главных, аварийных и ремонтных выключателей в промышленных установках, объектах инфраструктуры и зданиях.

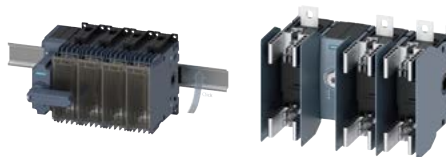
- Диапазон коммутируемых номинальных токов от 16 до 1600А, категории применений AC-21, AC-22, AC-23, а также DC-21 до 1200В.



SETRON 3KF – линейка выключателей разъединителей с предохранителями.

Выключатели-разъединители с предохранителями 3KF защищают от перегрузок и коротких замыканий и используются в качестве главных и аварийных выключателей в распределительных устройствах, щитах, на линиях электроснабжения и линиях питания электродвигателей

- Диапазон коммутируемых токов от 32 до 800А, категории применения AC/DC 21А, 22А, 23А.



SETRON 3КС – линейка ручных, дистанционно управляемых и автоматически срабатывающих реверсивных переключателей нагрузки.

Предназначены для переключения питания между разными сетями или для одновременной коммутации параллельных нагрузок как в ручном, так и в автоматическом режиме.

- Диапазон коммутируемых токов от 16 до 3200А, категории применения AC/DC 21А/В, 22А/В, 23А/В, AC 31В, 32В, 33В.



SETRON – аппаратура модульного ИСПОЛНЕНИЯ

Защитные, коммутационные, измерительные устройства и аппаратура контроля – широкая линейка удобных и функциональных модульных устройств, устанавливаемых на стандартную DIN-рейку 35мм, для различных целей применения в сфере жилищного строительства, инфраструктуры и промышленности

Защитные устройства – это самые важные аппараты из всей модульной линейки, которые предназначены непосредственно для защиты потребителей и оборудования от перегрузки, короткого замыкания, токов утечки, перенапряжений.

К ним относятся:

- модульные автоматические выключатели серий 5SL, 5SY, 5SP (0,3 – 125А; 6, 10, 15, 25кА; 1-, 2-, 3-, 4-, 1+N, 3+N-полюсные; типы А, В, С, D)
- устройства защитного отключения (УЗО) и дифференциальные автоматы серий 5SV и 5SU (16 – 125А; 2-, 4-полюсные; типы АС, А, F, В, В+)
- устройства определения дугового пробоя в линии (УОДП) серии 5SM6
- системы низковольтных плавких предохранителей (2 -1250А; ножевые и цилиндрические; быстродействующие и инерционные)
- устройства защиты от перенапряжений и ударов молний

Все остальные модульные устройства выполняют второстепенные, но отнюдь не менее важные функции, и предназначены для осуществления управления, коммутации, измерения, сигнализации и контроля электрических цепей, оборудования, процессов и событий.

Управление, коммутация, измерение:

- **Аппараты ручной коммутации:** выключатели нагрузки
- **Электромеханические коммутационные аппараты:** реле, контакторы
- **Выключатели с выдержкой времени:** таймеры механические и электронные
- **Источники электропитания:** кратковременное и продолжительное питание
- **Сигнальные приборы:** индикаторы
- **Измерительные приборы:** счетчики, вольтметры, амперметры
- **Аппаратура контроля:** реле напряжения/тока, мониторинг сети



Инновации в защитных устройствах

5SV1 – компактный электромеханический дифференциальный автоматический выключатель.

«Сименс» представляет первый в мире компактный электромеханический дифференциальный автоматический выключатель в одномодульном корпусе.

Устройство является комбинацией УЗО и автоматического выключателя в едином компактном корпусе. Это самый компактный электромеханический дифференциальный автомат в мире.

Данные устройства с номинальным током утечки максимум 30мА предназначены для защиты от прямого поражения электрическим током при прямом контакте, защиты потребителей и материалов и пожарной защиты. Автоматический выключатель, как часть дифференциального автомата 5SV1, защищает цепи от перегрузок и коротких замыканий и имеет характеристики кривых В и С.

Устройство рассчитано на работу с номинальными токами от 2А до 16А.

Области применения:

- Жилые и офисные здания, коммерческая недвижимость
- Защита отходящих цепей и розеточных групп
- Компактный конструктив экономит место в распределительном щите
- Идеально подходит, когда отходящие цепи требуют индивидуальной защиты с УЗО



5SV6 - компактное защитное устройство – комбинация автоматического выключателя и устройства определения дугового пробоя

«Сименс» представляет первое в мире защитное устройство в виде комбинации автоматического выключателя и УОДП (устройства определения дугового пробоя) в компактном корпусе, для защиты от КЗ, перегрузок и от возгорания. Устройство рассчитано на работу с номинальными токами от 6А до 40А, стойкость к токам КЗ 6кА, кривые В и С.

Области применения:

- Жилые и офисные здания, инфраструктура
- Защита отходящих цепей и розеток

Компактный размер – экономия пространства:

- Идеально, когда отходящие цепи требуют индивидуальной защиты цепей / защиты от возгорания
- Высокая защита на рынке реновации и переоснащения, легко модифицируются
- Защита от КЗ, перегрузки и дуговых пробоев, всего только в 1-модульном корпусе



DELTA – выключатели и розетки

Удобство использования и изысканность дизайна

Розетки и выключатели есть в любой квартире, офисе, коттедже. Мы десятки раз в день нажимаем клавиши выключателей, включаем различные электроприборы в розетки, не обращая внимания на то, удобно ли они расположены и как выглядят. Эти устройства стали неотъемлемым атрибутом нашей жизни и быта, частью интерьера.

На сегодняшний день «Сименс» предлагает широкую линейку выключателей и розеток, клавиши и рамки которых выполнены из таких материалов как пластик, стекло, металл и натуральное дерево.

Серия DELTA line представлена в четырех цветах: титаново-белый, электро-белый, алюминиевый металллик и черный металллик. Рамки и клавиши изготовлены из ABS пластика.

Серия DELTA miro color – тоже пластиковая серия. Она представлена в четырех цветах: титаново-белый, электро-белый, алюминиевый металллик и черный металллик. Рамки имеют большие размеры, по сравнению с серией DELTA line.

Серия DELTA miro glass – стильная серия. Рамки изготовлены из натурального стекла и имеют оттенки цветов: кристально-зеленый, белый, арена, ориент и черный.

Серия DELTA miro aluminium – металлическая серия. Рамки изготовлены из натурального алюминия и имеют оттенки цветов: натур, оксидный желтый.

Серия DELTA miro wood – изящная серия. Рамки изготовлены из массива натурального дерева: клен, красный клен, бук, вишня и венге.

Серия DELTA style – стиль уже в названии. Выключатели имеют большой размер накладок и клавиш (68x68 мм) и тонкую рамку. Они представлены в цветах титаново-белый, платиновый металллик.

Серия DELTA profil – традиционная серия с большими пластиковыми клавишами и рамкой со скругленными углами.

Серия DELTA flaeche – серия накладных выключателей и розеток с повышенной степенью защиты IP44.



SIRIUS – полный спектр оборудования для пуска, защиты, контроля и управления электродвигателями



Контакторы и сборки

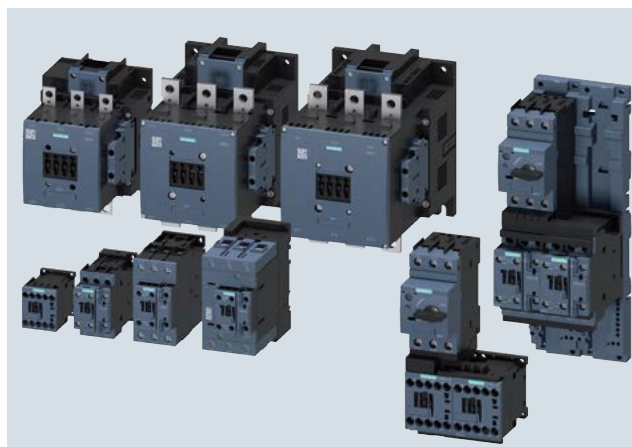
Контакторы SIRIUS 3RT, полупроводниковые контакторы 3RF, вакуумные контакторы 3TF обеспечивают высокое качество коммутации любых нагрузок и большой ресурс работы в диапазоне мощностей двигателей до 450кВт и активных нагрузок, током до 910А.

Электрохимические, полупроводниковые и вакуумные силовые контакторы предназначены для коммутации нагрузок.

Контакторные сборки применяются для прямого и реверсивного пуска и пуска по схеме «звезда-треугольник».

Вспомогательные контакторы и реле - для цепей управления.

Контакторы и сборки могут оснащаться широким набором дополнительных принадлежностей.



Защита

Токоограничивающие автоматические выключатели SIRIUS 3RV обеспечивают эффективную защиту двигателей и систем в диапазоне номинальных токов до 800А: гарантированное отключение и высокий уровень токоограничения при коротких замыканиях, защита при перегрузках, выпадении фаз и блокировке ротора.

Линейка электронных и термических реле защиты от перегрузки SIRIUS 3RB и 3RU обеспечивают защиту двигателей, удовлетворяющую любым требованиям к функционалу и стоимости, в диапазоне токов до 820А.



Компактные пускатели

Компактные пускатели прямого и реверсивного пуска SIRIUS 3RA6 – это функционал целого ряда обычных устройств, применяемых в составе двигательного фидера, заключенный в одном компактном корпусе стандартной промышленной ширины 45мм.

Уникальная патентованная система «безопасного отключения при неисправности» гарантирует безопасную работу аппарата и заранее предупреждает об истечении ресурса его работы.

Компактные пускатели SIRIUS 3RA6 применяются с электродвигателями мощностью до 15кВт.



Мини-пускатели

Максимально компактное исполнение пускателя для коммутации и защиты от перегрузок – мини-пускатель 3RM1.

Инновационная технология гибридной коммутации позволила разместить полный функционал прямого и реверсивного пуска с защитой от перегрузки в корпусе шириной всего 22,5мм. Эта же технология сделала возможным огромный ресурс работы устройства.

Пускатели SIRIUS 3RM1 предназначены для двигателей мощностью от 0 до 3кВт и активных нагрузок номинальным током до 10А.





Устройства плавного пуска

Устройства плавного пуска SIRIUS 3RW30/ 3RW40

Устройства плавного пуска (УПП) 3RW30/3RW40 предназначены для плавного пуска, а 3RW40 и для плавного останова стандартных 3-фазных асинхронных электродвигателей.

При запуске электродвигателя устройством плавного пуска снижаются броски тока, снижается износ двигателей и приводов.

Устройства плавного пуска SIRIUS 3RW30 и 3RW40 – это полностью готовые к работе аппараты, оснащенные встроенным байпасным контактором и системой сигнализации состояний.

В дополнение к этому, УПП 3RW40 имеют функции встроенной защиты от перегрузки двигателя, ограничения пускового тока, внутренней термисторной защиты силовых полупроводников и опционально оснащаются входом для термисторной защиты двигателя.

Благодаря патентованной технологии Polarity Balancing (Баланс Полярности), эти аппараты реализуют двухфазное управление пуском и остановом, что позволило значительно сократить внутреннее энергопотребление, тепловыделение и габаритные размеры устройств, по сравнению с традиционной технологией.

Линейка УПП SIRIUS 3RW30 и 3RW40 рассчитана на применение с электродвигателями мощностью до 250кВт.

Устройства плавного пуска SIRIUS 3RW52 / 3RW55

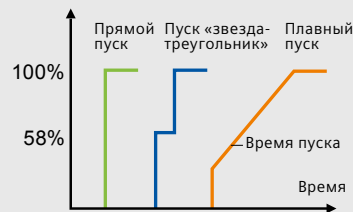
Устройства плавного пуска с расширенным функционалом и полнофазным управлением пуском 3RW52 и 3RW55 применяются для плавного пуска, останова и торможения 3-фазных асинхронных электродвигателей. Помимо этого они обладают наиболее широким набором дополнительных функций управления, контроля и коммуникации, среди которых:

- автопараметрирование
- контроль пускового момента
- линеаризация функции угловой скорости
- динамическое и комбинированное торможение
- режимы ползучих скоростей и очистки насоса
- возможность коммуникации и управления по различным шинам данных – ProfiBUS, ProfiNET, Mod-BUS и пр.

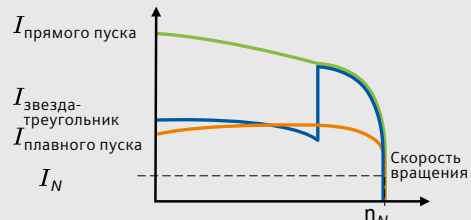
Линейка УПП SIRIUS 3RW52 и 3RW55 позволяет применять их с двигателями мощностью до 710кВт при прямом подключении и до 1200кВт при подключении «внутри треугольника».



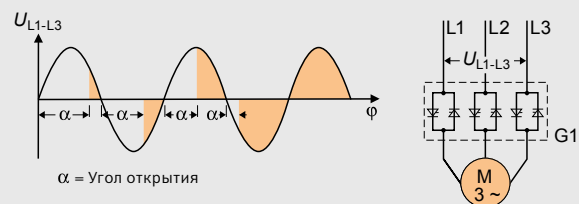
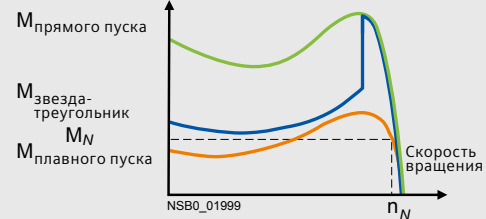
Напряжение двигателя



Ток двигателя



Момент двигателя



Описание принципа регулирования выходного напряжения углом открытия полуволны сетевого напряжения

Устройства контроля и управления

Реле времени 3RP и 7PV

Реле времени SIRIUS 3RP и 7PV имеют три типа исполнения: в корпусах промышленной ширины 45мм и 22,5мм, а также в корпусе модульной ширины 17,5мм с возможностью установки под модульный пластрон. Реле времени представлены устройствами, позволяющими реализовать около 40 различных функций, а также многофункциональными реле времени, с возможностью выбора функции на самом реле. Диапазоны времени от 50мс до 100час.

Реле контроля

Реле контроля – неотъемлемая часть электроустановок, технологических процессов и оборудования. Реле контроля электрических величин SIRIUS 3UG представлены устройствами контроля фаз, контроля тока, напряжения, сдвига фаз и активного тока. Реле контроля изоляции и контроля токов утечки повышают безопасность эксплуатации оборудования и установок. Линейка реле контроля физических величин SIRIUS 3UG, 3RS, 3RN включает в себя реле контроля уровня, частоты вращения, целую гамму реле контроля температуры и реле термисторной защиты.

Фидерные реле контроля

Форм-фактор реле контроля тока 3RR позволяет интегрировать их непосредственно в силовую цепь двигательных фидеров. Реле контроля тока 3RR - наиболее бюджетный, но весьма эффективный способ организации систем контроля работы установки, там, где применение специализированных систем CMS нецелесообразно.

Реле безопасности

Реле для систем безопасности SIRIUS 3SK, 3TK и модульные системы безопасности 3RK позволяют реализовывать на их основе системы безопасности, соответствующие уровням SIL3 и PL e.

Панельное светосигнальное оборудование

Новейшая линейка светосигнального оборудования SIRIUS ACT представлена в 4 различных исполнениях. Новая линейка обладает множеством преимуществ и уникальных свойств, одно из которых – наивысшая степень защиты IP69K - стандарт для всей линейки.

Светосигнальные колонны

Светосигнальные колонны имеют модульное исполнение и позволяют сформировать любое сочетание элементов звуковой и световой сигнализации.

Позиционные выключатели

В позиционных выключателях представлен полный спектр сочетаний активаторов для позиционирования, сигнализации положения, защиты персонала и применения в системах безопасности с различными типами литых корпусов, как пластикового, так и металлического исполнения.



SIMOCODE Pro – системы защиты, контроля и управления электродвигателями

SIMOCODE Pro – это возможность решить все три задачи системы управления двигательным фидером:

- комплексная защита
- управление по заданному алгоритму
- контроль параметров и передача данных

И все это со значительно большим кругом возможностей, чем в традиционной релейно-контактной схеме управления.

Устройства SIMOCODE дают возможность интеграции контролируемого фидера в системы управления высшего уровня и в то же время построить на любом из них автономную локальную систему автоматизации процесса.



На данный момент доступно несколько вариантов систем SIMOCODE Pro, отличающихся друг от друга своим функционалом, возможностями расширения и способами коммуникации:

С коммуникацией по шине данных ProfiBUS:

- **SIMOCODE ProS** – аналог предыдущей системы ProC, но еще более недорогая и еще более компактная. Она служит для управления прямым, реверсивным и плавным пуском, схемой звезда-треугольник. При этом функционал базового модуля ProS можно расширить многофункциональным дополнительным модулем для увеличения количества входов и выходов, контроля токов утечки, обработки данных от внешнего температурного датчика.
- **SIMOCODE ProV** – система, расширяемая несколькими дополнительными модулями, для полной защиты, контроля параметров фидера (ток, напряжение, cos φ и т.д.), контроля и обработки параметров (датчики температуры, аналоговые входы) и управления различными типами сборок: прямой, плавный, реверсивный пуск, пуск звезда-треугольник, двухскоростные двигатели и т.д.

Profibus – надежный и быстрый протокол, признанный лидер промышленной коммуникации

С коммуникацией по ModBUS:

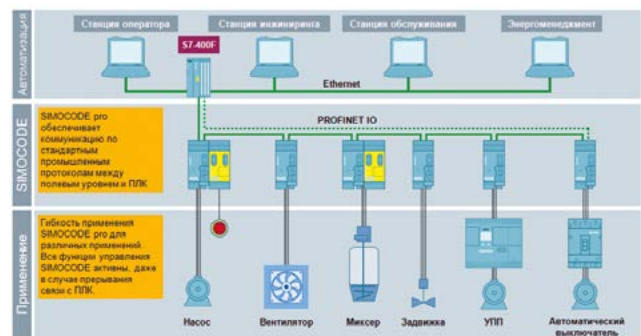
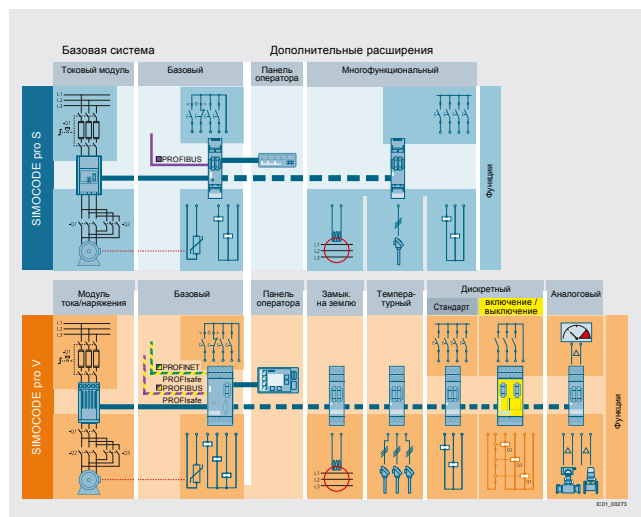
Этот простой и недорогой протокол завоевал популярность во множестве инфраструктурных проектов.

- **SIMOCODE ProV MB** – система, сочетающая в себе полный функционал ProV с возможностью интеграции в системы, построенные на протоколе ModBUS RTU.

С коммуникацией по ProfiNET или Ethernet IP:

- **SIMOCODE ProV PN** – наиболее многофункциональная система. Неся в себе все функции системы ProV, она дополняется рядом уникальных возможностей, таких, как встроенный web-сервер, OPC-UA сервер, возможности аппаратного и программного резервирования, поддержка ProfiSafe, ProfiEnergy и прямая интеграция в среду Mind Sphere.

ProfiNET – настоящее и будущее промышленной коммуникации, наиболее универсальный и мощный протокол с неограниченными возможностями модернизации и совершенствования.



Устройства релейной защиты

SIPROTEC Compact – исключительная функциональность при чрезвычайной компактности

Надежная и гибкая защита для использования при распределении энергии и в промышленности при минимуме занимаемого места. Устройства семейства SIPROTEC Compact предлагают широкое разнообразие функций в компактном, занимающем мало места корпусе 1/6 x 19".

Устройства можно использовать в качестве основной защиты объектов среднего напряжения или резервной защиты в сетях высокого напряжения. В серии SIPROTEC Compact можно найти подходящие устройства для самого разного применения при распределении энергии, например, для защиты фидеров, линий или двигателей.

SIPROTEC 4 – надежная, проверенная временем и перспективная защита для самых разных областей применения

Серия SIPROTEC 4 доказала свою надежность при практическом применении более 1 млн устройств на объектах по всему миру.

Благодаря унифицированной системной платформе, уникальной инженеринговой программе DIGSI 4 и большому «полевому» опыту семейство устройств SIPROTEC 4 завоевали заслуженный авторитет у пользователей по всему миру. На сегодня SIPROTEC 4 считается стандартом цифровой техники релейной защиты во всех областях применения.

Устройства применяются на всех этапах электроснабжения: от производства и передачи до распределения и потребления электроэнергии, а также в промышленности. SIPROTEC 4 является вехой в технике релейной защиты. В каждом устройстве этой серии оптимально сочетаются функции защиты, управления, измерения и автоматизации.

SIPROTEC 5 — инновационная серия устройств релейной защиты, автоматики и управления

Серия SIPROTEC 5 базируется на богатом опыте практического применения устройств SIPROTEC и разработана специально для использования в современных сетях высокого напряжения. Этой цели служит многообразие типов устройств серии и их широкая функциональность. С целостным и унифицированным инженеринговым инструментарием DIGSI 5 можно подготовить решения для все более комплексных процессов — от проектирования до фазы настройки устройств и опытной эксплуатации. Благодаря высокой аппаратной и программной модульности, функциональность и аппаратную часть устройств можно легко приспособить к любым требованиям и, по мере необходимости, изменять в течение всего жизненного цикла оборудования.



Reyrolle – компактная, функциональная и недорогая серия устройств РЗА

Простая и компактная защита, предназначенная для работы в сетях среднего напряжения. Удобно конфигурируемое реле с мощным и масштабируемым функционалом защищает подстанции среднего напряжения от повреждений различного рода, в том числе с определением направления протекания аварийного тока за счет подключения цепей напряжения.

Широкий диапазон типов устройств позволяет организовать защиту и управление подстанции, в том числе без оперативного тока, с подключением к цепям трансформаторов тока. Устройства могут работать как автономно, так и подключаться в современную АСУТП посредством различных протоколов передачи данных.



SICAM I/O – универсальные блоки ввода/вывода

Устройства ввода/вывода дискретной и аналоговой информации, которые позволяют с высокой надежностью передавать сигналы между двумя или несколькими устройствами по различным линиям связи, в том числе с использованием мультимплексов и оптических каналов.

SICAM I/O представляет собой серию устройств, которые могут использоваться для схемы сравнения сигналов, телеуправление защитой, либо в качестве блока расширения (увеличения количества входов и выходов) в системах автоматизации подстанции.

При обмене данными через Ethernet или последовательные интерфейсы используются защищенные телеграммы. Ввод уставок параметров блоков ввода/вывода выполняется просто через стандартный веб-браузер на ПК.



ReyArc – быстродействующая дуговая защита

Различные схемы реализации дуговой защиты в зависимости от требований заказчика. ReyArc поддерживает подключение как точечных, так и линейных оптических датчиков дуги, обеспечивая выдающееся быстродействие при возникновении дуговых замыканий.

Удобная масштабируемая модульная конструкция позволяет защитить распределительные устройства различной конфигурации, базовые модели ReyArc не требуют настройки и просты в монтаже. При помощи ReyArc можно выполнить распределенную и централизованную дуговую защиту с возможностью интеграции в АСУТП.



Решения для автоматизированных систем управления

SICAM АКЗ

SICAM АКЗ – это мощный компонент системы автоматизации, гибко сочетающий функции связи, автоматизации и ввода/вывода. Преимуществом данного устройства является универсальная концепция резервирования, позволяющая осуществлять как резервирование отдельных интерфейсов, так и резервирование отдельных плат или устройства целиком. Универсальная модульная конструкция позволяет оснащать SICAM АКЗ до 66 интерфейсов связи с поддержкой большого количества протоколов, включая семейство МЭК 60870-5, МЭК 61850, Modbus RTU/ASCII/TCP, DNP3.0, Profibus и прочих, а также обеспечивает возможность подключения необходимого количества модулей ввода/вывода (до 32.000 сигналов). Пользовательская логика создается в соответствии со стандартом МЭК 61131-3.



SICAM PAS

Программное обеспечение SICAM PAS представляет собой систему автоматизации для электроэнергетики, выполненную в соответствии с последними требованиями к распределенным системам управления. SICAM PAS может быть установлено на любой персональный компьютер. Являясь по сути программным контроллером автоматизации, SICAM PAS совмещает в себе с одной стороны высочайшую производительность (до 400 устройств и до 35000 сигналов на один компьютер) с максимальной простотой настройки и эксплуатации. SICAM PAS использует привычный интерфейс операционной системы Windows и не требует дополнительных инструментов для работы. ПО SICAM PAS поддерживает все основные протоколы передачи данных (МЭК 61850, МЭК 60870-5, Modbus, DNP, Profibus и другие), а также позволяет создавать пользовательские программы с использованием языков программирования в соответствии с МЭК 61131-3. Гибкая система лицензирования позволяет платить только за тот функционал, который действительно нужен заказчику.



SICAM A8000

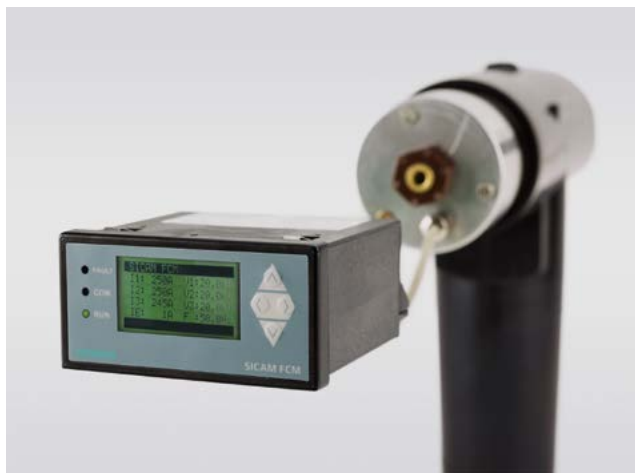
Благодаря компактному исполнению SICAM A8000 может быть установлено непосредственно в ячейках КРУЭ. Широкий диапазон рабочих температур (-40..+70) и высокая степень ЭМС обеспечивают работу устройства в самых суровых условиях. Масштабируемая архитектура устройства позволяет применять SICAM A8000 в различных сценариях: от контроллера телемеханики и автоматизации в городских распределительных и трансформаторных подстанциях до контроллера автоматизации на подстанциях высокого напряжения. Устройство может иметь до 14 интерфейсов связи и широкий выбор протоколов передачи данных (МЭК 60870-5-101, -103, -104, МЭК 61850, Modbus, DNP3.0, Profibus и другие). Поддерживается одновременное подключение до 2048 сигналов при помощи модулей ввода/вывода, также возможно прямое подключение мало мощных датчиков тока и напряжения, и прямое подключение измерительных цепей от трансформаторов тока и напряжения. При этом в соответствующие модули устройства уже встроена функция определения направления КЗ или однофазного замыкания на землю, что делает SICAM A8000 идеальным выбором для использования при реализации концепции Smart Grid (Интеллектуальные сети). Устройство также поддерживает создание пользовательской логики согласно МЭК 61131-3.



Измерение электрических величин

SICAM FCM – устройство контроля состояния линии

Данное интеллектуальное электронное устройство предназначено для обнаружения и индикации короткого замыкания и замыкания на землю с указанием направления в распределительных сетях среднего напряжения. Помимо этого, SICAM FCM обеспечивает точный контроль, измерение, отображение и передачу основных электрических параметров. Главное преимущество данного устройства – высокая точность измерений (99%), которая обеспечивается благодаря использованию его совместно с маломощными датчиками тока и напряжения, имеющими лучшие характеристики по сравнению с традиционными трансформаторами тока и напряжения.



SICAM P – измерительные преобразователи и устройства контроля качества электроэнергии

SICAM P – измерительные преобразователи для утопленного монтажа или для установки на DIN-рейку, используемые для сбора, отображения и передачи измеренных значений в системах энергоснабжения. Устройства позволяют измерять и вычислять более 100 различных значений, в т.ч. фазные напряжения и токи, активную мощность, реактивную мощность, полную мощность, коэффициент несимметрии, гармоники напряжения и тока, а также внешние сигналы и состояния. SICAM P отображает эти данные на графическом дисплее и передает их в систему сбора информации через коммуникационный интерфейс. Устройство SICAM P850 позволяет также записывать измеряемые величины и их макс./мин./средние значения во внутреннюю память.



SETRON PAC – прибор контроля параметров сети и учета электроэнергии

Многофункциональные приборы SETRON PAC используются для измерения и регистрации параметров сетей низкого напряжения. Их можно применять как для однофазных, так и для многофазных измерений в 3- и 4-проводных сетях (TN, TT, IT). Значения измеряемых параметров электроэнергии на основном распределительном оборудовании, фидерах или отдельных устройствах точно и надежно регистрируются, а важные измеренные параметры передаются для оценки состояния электроустановки и качества энергии. Также данный прибор внесен в реестр средств измерений РФ и может использоваться для технического и коммерческого учета электроэнергии.



Решения в области цифровой энергетики

Цифровая подстанция



Цифровая подстанция – комплекс технологий и мероприятий, направленный на перевод части функций подстанции в цифровой формат таким образом, чтобы оптимизировать эксплуатацию подстанции. С точки зрения компании «Сименс» существует 6 основ-

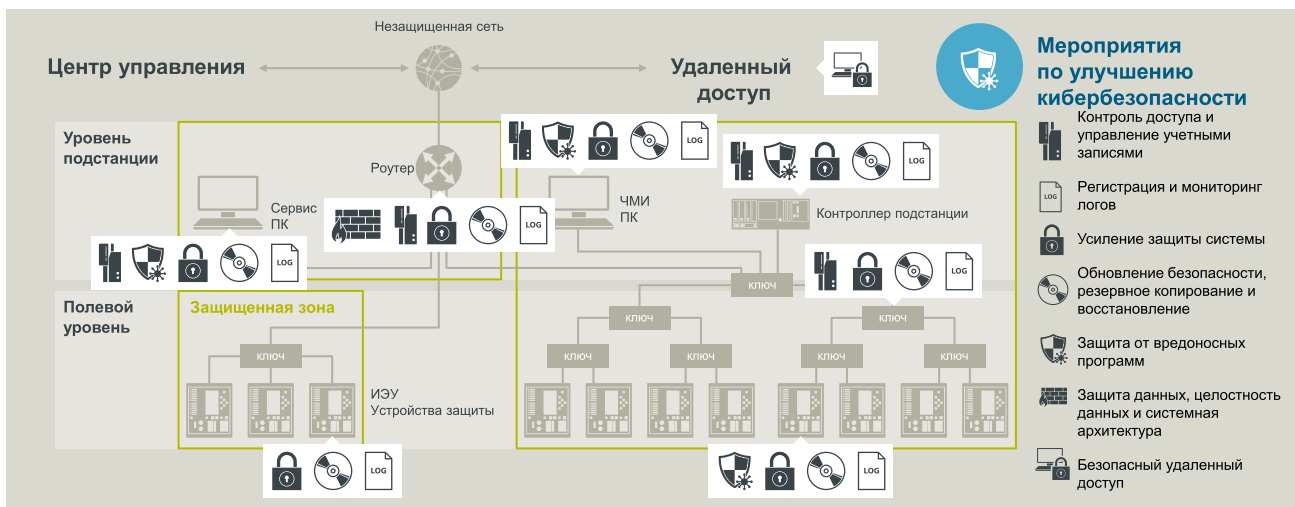
ных компонентов цифровой подстанции, основанных на технических решениях с применением современных технологий и комплексе мер, направленных на поддержание целостности и надежности всей системы.

Преимущества цифровой подстанции:

- Безопасность инвестиций в будущем за счет применения модульных (адаптируемых) аппаратных платформ, гибких (настраиваемых) наборов стандартных функций, обеспечивающих совместную работу устройств различных производителей. При этом намного проще решаются вопросы эксплуатации и технического обслуживания оборудования различных производителей за счет стандартизации цифровых функций, сигналов и сервисов.
- Сокращение количества физических устройств и переход на единую платформу: отказ от традиционной ассоциации с устройствами с одновременным обеспечением 100% резервирования функций в цифровом формате. При этом затраты на оперативное и техническое обслуживание физических устройств сокращаются пропорционально их количеству и повышается удобство их обслуживания.
- Сокращение затрат на оперативное и техническое обслуживание комплекса релейной защиты и автоматики объекта за счет полноценной самодиагностики микропроцессорных устройств и контроля исправности коммуникации между устройствами, а также за счет использования системы управления состоянием оборудования, которая предупреждает возможные повреждения и регулирует частоту технического обслуживания по мере износа оборудования.

Основным шагом для создания цифровой подстанции является внедрение стандарта МЭК 61850 при построении системы автоматизации подстанции. Данный стандарт содержит требования к системе сбора данных, а также к связи между интеллектуальными электронными устройствами в пределах подстанции для обеспечения функциональной совместимости. Внутренняя архитектура устройств релейной защиты и автоматики «Сименс» серии SIPROTEC 5 разработана в полном соответствии с МЭК 61850 в части требований к функционалу комплекса РЗА, который должен быть разделен на стандартные функции, называемые логическими узлами, принципы взаимодействия (коммуникации) между которыми также определены правилами стандарта.

Кибербезопасность



Цифровая подстанция подразумевает повсеместное использование систем связи. Это, с одной стороны, упрощает и ускоряет управление, но, с другой стороны, открывает доступ к возможным кибератакам и неправомерному использованию данных. Только интегрированный подход, позволяющий организовать защиту во всех узлах, может обеспечить предотвращение возможных атак. Кибербезопасность включает в себя следующие элементы: защиту систем связи, защиту системы управления подстанцией или сетью, организацию контроля доступа, мониторинг

состояния системы защиты и готовности к будущим вызовам.

Компания «Сименс», как один из пионеров в области промышленной ИТ безопасности на протяжении десятилетий, предлагает комплексные мероприятия и технологии цифровой защиты в свою концепцию цифровой подстанции – от непрерывного анализа состояния рисков кибербезопасности до предотвращения несанкционированного доступа и вмешательства в защиту от человеческой и технической ошибки и сбоев инфраструктуры.

MindSphere повысит эффективность вашего бизнеса (подробно о Системе – см. стр. 4-5)

MindSphere – открытая облачная операционная система компании «Сименс» для «Интернета вещей» (IoT), которая обеспечивает связь вашего оборудования и физической инфраструктуры с цифровым миром и предоставляет мощные промышленные приложения и цифровые сервисы, которые могут способствовать повышению производительности и эффективности всего вашего бизнеса. Благодаря этой системе вы можете использовать большие объемы данных, поступающих от интеллектуальных устройств, чтобы получать ценную информацию для трансформации своего бизнеса. Каждое устройство и система вашего предприятия хранит огромное множество данных. Платформа MindSphere – это операционная система, которая позволит вам понять их. С MindSphere можно сократить простои, увеличить выпуск продукции и более эффективно использовать оборудование. Эта полностью открытая платформа позволяет вам разрабатывать и запускать приложения так просто, как никогда ранее.

SIPROTEC и SICAM – наши продукты и решения для систем релейной защиты и автоматизации подстанций, измерения электрических величин, а также контроля качества электроэнергии – могут быть

легко интегрированы в MindSphere и другие облачные платформы. Такая возможность реализуется при обновлении коммуникационного программного обеспечения (прошивок) интерфейсов устройств, внедряющих поддержку стандартизированного протокола OPC UA PubSub (согласно требованиям IEC 62541). Устройства других производителей также могут быть подключены к MindSphere через IoT шлюз SICAM A8000.



ШЗС5 – шкафы релейной защиты, автоматики и управления

Шкафы серии ШЗС5 выполнены на базе инновационной, многофункциональной микропроцессорной платформы SIPROTEC 5 и призваны решать весь комплекс задач автоматизации в электроэнергетике:

- Релейная защита присоединения
- Автоматика, управление и мониторинг выключателя(-ей) присоединения
- Управление и оперативная блокировка коммутационных аппаратов присоединения
- Измерения электрических величин в классе точности 0,5

Особенности конструкции:

- Разработаны и производятся с использованием системы автоматизированного проектирования (САПР), в том числе 3D-моделирования
- Разработаны в соответствии с СТО 56947007-29.120.70.042-2010
- Модульная конструкция создает гибкость аппаратного обеспечения шкафа и возможность адаптации к потребностям заказчика
- Один шкаф – это всегда одно устройство SIPROTEC 5 с одной группой переключателей и испытательных блоков, обеспечивающее удобство технического обслуживания



- Типизация модулей одного функционального назначения, используемых в разных шкафах одной серии
- Возможность аппаратной модернизации шкафа во время ПНР или текущей эксплуатации без использования режущего инструмента

Области применения:

- Передача и распределение электроэнергии классов напряжения 110-750 кВ
- Подстанции городского электроснабжения 110-220 кВ
- Главные понизительные подстанции промышленных производств 110-220 кВ

Основные преимущества:

- Возможность реализации всех задач автоматизации присоединения в составе одного шкафа (в одном устройстве SIPROTEC 5). Резервирование может быть выполнено на оборудовании другого производителя
- Поддерживают одновременную интеграцию в 5 отдельных ЛВС уровня станции на основе технологии Ethernet с резервированием (RSTP, PRP, HSR) в каждой из них. Могут обеспечить до 8 каналов последовательных протоколов передачи данных
- Соответствуют международным требованиям информационной безопасности NERC-CIP и BDEW
- Информационная модель платформы SIPROTEC 5, интегрированные модели объектов управления и сервисов соответствуют стандарту МЭК 61850
- Значительное сокращение количества шкафов и микропроцессорных устройств, необходимых для построения комплекса автоматизации объекта
- Обеспечивают сокращение инвестиций при строительстве и последующей эксплуатации за счет значительного сокращения количества оборудования



Цифровые трансформаторные подстанции

Цифровизация сегодня является основным направлением развития как в экономике, так и в энергетике. Частью цифровизации является работа с большими информационными потоками (большими данными) – сигналами, которые отправляются различными датчиками, сенсорами и измерителями.

Для распределительных сетей, особенно городских, характерно наличие большого количества различного оборудования: множества непротяженных кабелей, трансформаторных пунктов и т.д., что в свою очередь ведет к созданию огромных массивов данных, которые достаточно трудно обрабатывать и сложно интегрировать.



KRUZ 8DJH

Мониторинг и аналитика 20 кВ

Основные преимущества:

- Значительное снижение количества оборудования, что позволяет существенно уменьшить объем профилактического обслуживания и сократить время восстановления работоспособности
- Уменьшение количества кабельных связей в составе комплекса и их полная диагностируемость, что ускоряет поиск неисправности и сокращает время восстановительного ремонта
- Снижение объёмов профилактических и необходимых восстановительных работ на основе постоянного мониторинга состояния оборудования



SICAM Navigator
Мониторинг сети

SICAM Navigator

Для обработки, анализа и визуализации полученных с трансформаторной подстанции данных используется специальное приложение для облачной операционной системы MindSphere – SICAM Navigator. С помощью него эксплуатирующий персонал всегда имеет под рукой актуальную информацию о состоянии сети, ведь доступ может быть предоставлен в том числе и с мобильных устройств.



Шкаф автоматизации

связь по Ethernet, Modbus, Profibus

Шкаф автоматизации

Для автоматизации и цифровизации трансформаторных подстанций компания «Сименс» предлагает готовое комплексное решение – шкаф автоматизации трансформаторной подстанции, оснащенный хорошо зарекомендовавшими себя устройствами:

- SICAM A8000 – компактный контроллер
- SITOP UPS – блок бесперебойного питания
- SCALANCE M – 3G/4G модем с антенной

При разработке данного решения были учтены основные требования к современным системам автоматизации: гибкие коммуникационные возможности, масштабируемость, соответствие стандартам кибербезопасности, компактный дизайн, защищенный корпус для работы в тяжелых климатических условиях.



SICAM A8000

Телеуправление и автоматизация



SICAM FCM

Контроль состояния линии

PowerLink

Более 80 лет «Сименс» является ведущей компанией в области создания систем высокочастотной связи и устройств передачи аварийных сигналов и команд

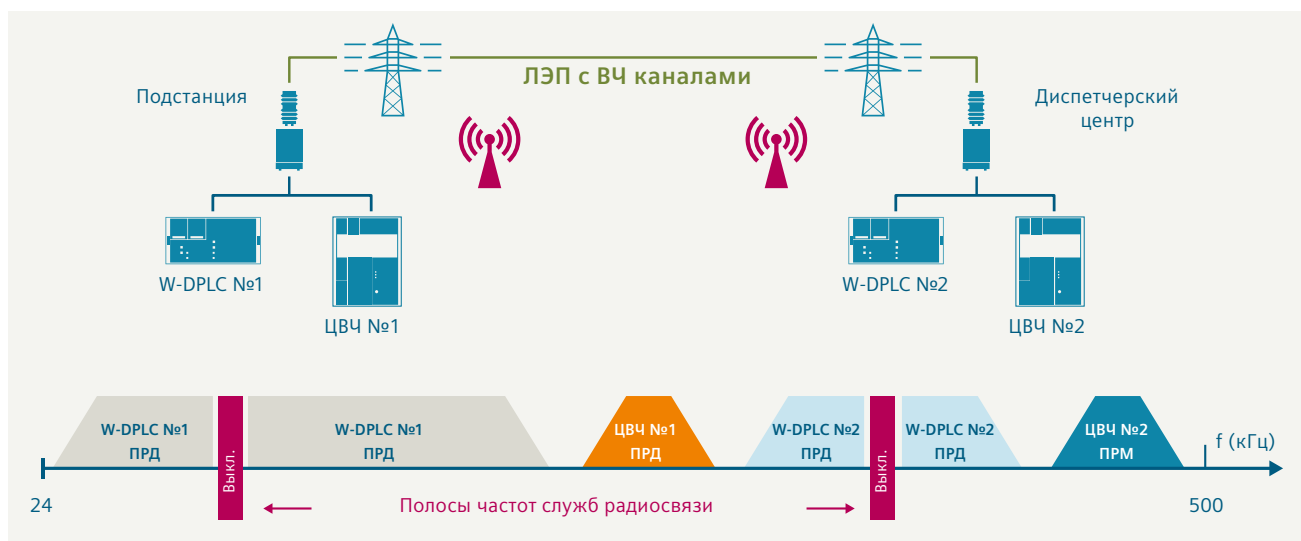
Инновационное оборудование – широкополосная система высокочастотной связи с коммутацией пакетов (WDPLC) PowerLink IP

Технические данные:

- Назначение: организация ЦВЧ каналов
- Диапазон рабочих частот: 24 до 500 кГц (в релизе 4.3 до 1000 кГц)
- Ширина полосы рабочих частот: 8-256 кГц
- Пиковая мощность передатчика: 50 или 100 Ватт
- Максимальная скорость цифрового потока: 2,5 Мбит/с в полосе 256 кГц
- Спектральная эффективность модема: 0,8 до 10,4 Бит/с/Гц
- Характеристики модема: DMT-модуляция с частотными окнами, настройка ассиметрических полос передачи, перераспределение полос частот между устройствами
- Задержка оборудования: 20 мс
- Сетевой элемент: интегрированный коммутатор второго уровня, 3 электрических и 2 оптических порта Ethernet, PoE, SNMP-агент, сжатие заголовков RONC/VJNC
- Встроенное устройство передачи аварийных сигналов и команд SWT 3000 (до 4 команд)



Пример использования спектра частот



Классическое оборудование – система высокочастотной связи с ВРС/ЧРС PowerLink 50/100 и PowerLink 50

Технические данные:

Назначение: организация каналов ВЧ связи для передачи речи, данных, аварийных сигналов и команд

Диапазон рабочих частот: 24 до 500 кГц и 500 – 1000 кГц

Ширина полосы рабочих частот: 2-32 кГц

Пиковая мощность передатчика: 50 или 100 Ватт

Максимальная скорость цифрового потока: 320 кбит/с в полосе 32 кГц

Используемая модуляция: OFDM

Количество речевых каналов: до 8

Интерфейсы данных: Ethernet, X.21, RS-232, G703.1, G.703.4 (фреймированный E1 для подключения АТС)

Задержка оборудования: 40/80 мс

Сетевой элемент: Ethernet-ретранслятор, 1 электрический порт Ethernet, SNMP-агент, сжатие заголовков ROHC/VJHC

Встроенное устройство передачи аварийных сигналов и команд SWT 3000 (до 4 команд)

Встроенное устройство передачи аварийных сигналов и команд SWT 3000 на 24 команды для оборудования PowerLink 50/100 и 4 команды для оборудования PowerLink 50/100 и PowerLink 50



Устройство передачи аварийных сигналов и команд – SWT 3000

Технические данные:

Назначение: передача аварийных сигналов и команд через цифровые сети и каналы высокочастотной связи

Количество команд при передаче через ВЧ каналы: до 24 (интегрированная система в оборудование ВЧ связи PowerLink 50/100)

Количество команд при передаче через цифровые сети: до 16, бинарные входы/ МЭК 61850

Электрические интерфейсы: G.703.1 (64 кбит/с), G.703.6 (2 Мбит/с), X.21, 10/100-Base T (работа с MPLS-коммутаторами)

Оптические интерфейсы: FOS1 (до 87 км по одномодовому волокну), FOL1 (до 154 км по одномодовому волокну), C37.94

Доступ к оборудованию: RS-232, TCP/IP, SNMP-агент



Комплектные модульные подстанции для оперативного ввода в эксплуатацию

E-House - решение для надежного электроснабжения

- Решение “под ключ” благодаря предварительному комплектованию и тестированию в заводских условиях
- Значительная гибкость за счет модульной конструкции
- Снижение времени строительства и раннее согласование проекта
- Низкозатратные фундаменты. Высокая скорость монтажа. Сокращение сроков ввода в эксплуатацию
- Сокращение ручного труда «в поле». Минимальное количество поставщиков и рабочих на объекте. Меньшее количество возможных инцидентов при возведении
- Отсутствие рисков при возведении, в том числе из-за климатических условий
- Повышенная операционная готовность и контроль качества
- Спроектированы с учетом использования во взрывоопасных зонах (поддержание избыточного давления внутри модуля)
- Наличие систем пожарной безопасности и пожаротушения. Наличие газовых сигнализаторов
- Освещение и электропитание
- Вентиляция и кондиционирование. Системы обогрева
- Установленные и подключенные низковольтные, средневольтные распределительные устройства, трансформаторы, устройства бесперебойного питания и т.д.
- Оптимальное размещение оборудования, соответствующее действующим нормам
- Взрывозащищенное помещение для аккумуляторов с собственной системой вентиляции
- Безлюдные технологии использования / увеличенный интервал обслуживания
- 4 критерия проектирования: размеры, вес, потери энергии, стоимость эксплуатации



SIESTORAGE - модульная система аккумулирования электроэнергии

Являясь одной из составляющих системы комплексного энергоснабжения (TIP), система накопления энергии SIESTORAGE подчеркивает наш девиз «Энергия в концентрированном виде»

Для обеспечения стабильного и надежного энергоснабжения компания «Сименс» разработала SIESTORAGE - устойчивую модульную стационарную систему накопления энергии и управления потоками энергии, сочетающую в себе функцию регулирования с коротким временем отклика и литиево-ионных аккумуляторов.

Аккумуляторы поставляются ведущими мировыми производителями.

Мощность системы варьируется от 100 кВА до 20 МВА, достигает емкости 20 мегаватт-час. Система подключается к сети по стороне среднего напряжения 10 кВ (опционально низкого напряжения 0,4 кВ).

Модульная концепция позволяет адаптировать систему под конкретные требования для удовлетворения любым потребностям по аккумулярованию и снабжению электроэнергий, обеспечивает широкий спектр областей применения для энергосбытовых предприятий, операторов сетей, промышленных предприятий и объектов инфраструктуры.

Основные области применения:

“Горячий” резерв

- Разница между вырабатываемой энергией и мгновенной нагрузкой покрывается за счет “горячего” резерва, который система SIESTORAGE может подать в систему за миллисекунды. Таким образом обеспечивается бесперебойное энергоснабжение и экономия расходов на выработку и поддержание других резервов энергии

Стабилизация энергоснабжения возобновляемых источников энергии

- Устранение дисбаланса мощности между источником и потребителем
- Уплотнение графика нагрузки

Управление пиковыми нагрузками

- Операторы сетей согласовывают со своими клиентами стоимость максимальной мощности. Превышение максимальной нагрузки может повлечь за собой существенные расходы в виде штрафов
- Система SIESTORAGE помогает сглаживать пики нагрузки и сократить штрафные издержки

Эффективное использование емкости сети

- Система SIESTORAGE выравнивает нагрузку, аккумулируя излишнюю энергию и позднее подавая ее в сеть
- Улучшение параметров сети: активная, реактивная мощность, частота, напряжение



Повышение эффективности дизель-генераторов

- Расширение диапазона мощности за счет системы SIESTORAGE позволяет использовать генераторы меньших типоразмеров
- Уменьшение времени работы дизель-генераторов, уменьшение потребления топлива
- Повышение КПД

Компоненты SIESTORAGE:

- Шкаф инвертора
- Шкаф подключения сети
- Шкаф управления
- Шкаф аккумуляторов



SIMARIS – семейство программных средств для быстрого, простого и надежного проектирования электrorаспределительных систем

Инновационные программные средства SIMARIS являются эталонными решениями для проектирования распределительных систем в электроэнергетике. Будучи частью интеллектуальной концепции комплексной системы энергоснабжения (TIP) в промышленных и инфраструктурных объектах, они служат важным инструментом проектирования любых компонентов системы энергораспределения - от распределительных устройств среднего напряжения до электрических розеток.

ПО SIMARIS обеспечивает серьезное подспорье в процессе проектирования при расчете параметров электrorаспределительных систем, при выборе соответствующих устройств и систем, а также при создании технических условий для последующего проведения тендера.

Программные средства содержат весь ассортимент необходимой продукции — от распределительных устройств среднего напряжения до распределительных щитов. Таким образом, бесплатные программные средства SIMARIS позволяют осуществлять комплексное проектирование всей системы распределения электроэнергии.

SIMARIS design

Исходя из требований конкретной системы распределения, программа SIMARIS design позволяет гарантированно рассчитать параметры системы и соответствующих элементов с помощью широкого ассортимента оборудования, отражающего современный уровень развития технологий. Автоматический выбор отдельных компонентов осуществляется на базе определенной структуры проекта и основных собранных технических данных. Профессионалы могут приобрести профессиональную версию программы SIMARIS design, которая обладает рядом дополнительных функций: отображение и расчет сетей с параллельным соединением элементов, оценка селективности в процессе автоматического подбора, экспортирование созданного проекта для дальнейшей обработки в программе SIMARIS project, создание активных и пассивных систем аварийного электроснабжения.

SIMARIS project

Программа SIMARIS project позволяет быстро и легко создавать проектную документацию, содержащую обзор бюджета и требований по размещению оборудования системы распределения электроэнергии. Для выбранных систем и устройств также можно создавать технические спецификации.



SIMARIS curves

Программа SIMARIS curves используется для отображения и оценки кривых отключения, кривых пропускного тока и сквозной энергии для низковольтных защитных устройств и предохранителей (МЭК), с учетом защиты, стоящей на уровне среднего напряжения.

Соответствующие характеристики могут быть смоделированы на реальных устройствах согласно различным вариантам настроек и адаптированы к требованиям конкретного применения. Данное ПО также доступно для мобильных устройств.

Легкое, быстрое и безопасное решение

Для использования программных средств SIMARIS не требуется никаких специальных знаний по продуктам или системам производства компании «Сименс», так как программное обеспечение вычисляет их автоматически на основе информации, предоставленной пользователем. Каждый компонент семейства программных средств SIMARIS может использоваться в качестве самостоятельного приложения.

Подробная информация о ПО SIMARIS – на сайте www.siemens.ru/simaris

PSS®SINCAL – современный инструмент для моделирования, анализа и планирования сетей

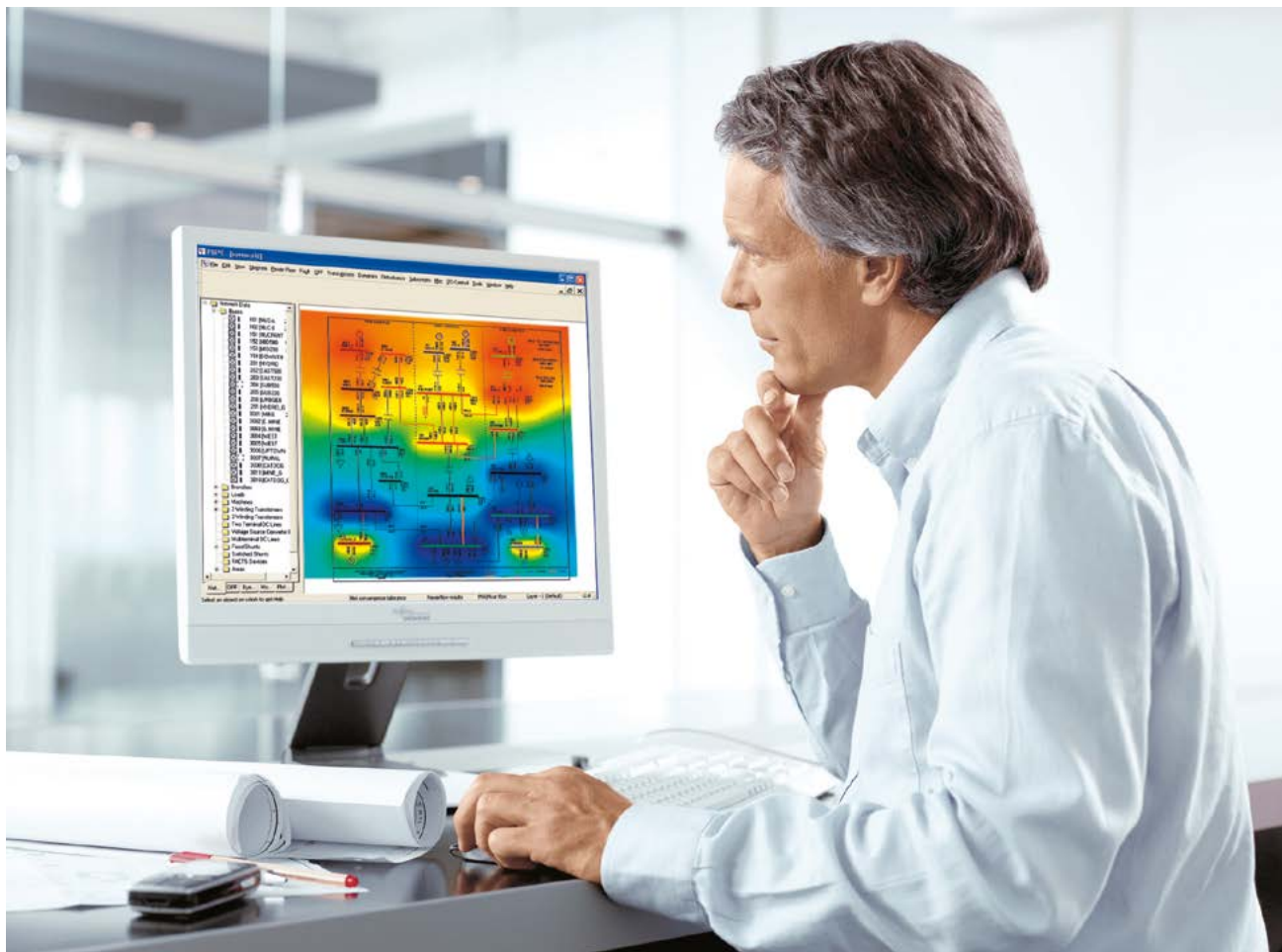
Повышение эффективности за счет комплексного подхода к планированию и анализу сетей является крайне важной задачей для промышленных предприятий, сетевых организаций, производителей электрической и тепловой энергии. Но такая работа может быть сопряжена с большими временными затратами, а достоверность результатов напрямую отражается на финансово-экономических показателях.

Поэтому «Сименс» разработал PSS®SINCAL – эффективный инструмент проектирования электрических сетей, сетей газо- и водоснабжения, централизованного теплоснабжения и охлаждения.

PSS®SINCAL снабжен большим количеством интерфейсов для легкой интеграции в вашу IT-среду. Использование открытых или коммерческих баз данных позволяет совершать прямой обмен данными с другими системами, такими как:

- Геоинформационные системы GIS
- Системы сбора данных и оперативного диспетчерского управления SCADA
- Системы управления ресурсами предприятия ERP (например, SAP)
- Системы управления данными измерений MDM (например, EnergyP™)
- Системы управления активами Asset management
- Интеграция внешних источников данных в модель со стандартными протоколами, такими как CIM (IEC 61968/ 61970), включая версии с 10 по 15 (Entso-E).

Открытая архитектура, построенная на COM-серверах, также позволяет создавать пользовательские приложения, используя PSS®SINCAL в качестве вычислительного движка.



Spectrum Power – система оперативного управления для электросетевых компаний и промышленных предприятий

Spectrum Power

Система управления Spectrum Power является модульной, компонентно-ориентированной, гибкой и масштабируемой системой оперативного управления для электроэнергетических систем, а также для сетей подачи газа, воды и тепла. Модульная структура позволяет расширить или обновить систему. Минимальная конфигурация, необходимая для работы, может расширяться в соответствии с возникающими потребностями в функционале, структуре и размерности системы. Открытые программные интерфейсы позволяют адаптировать и выполнять доработки и расширения базовой системы для новых или уже существующих компонентов заказчика.

Линейка Spectrum Power закрывает потребности оперативного управления как для промышленных предприятий с решением на базе SpectrumPower 5, так и для крупных сетевых организаций с продуктом Spectrum Power ADMS.

Spectrum Power 5

Spectrum Power 5 является оптимальным решением для промышленных предприятий и изолированных сетей. Система позволяет увязать работу генерации, сети и нагрузки в единую сбалансированную систему. Это обеспечивает оптимизацию потребления энергоресурсов при производстве и передаче энергии при неизменно высоком уровне надежности сети.

Spectrum Power ADMS

Spectrum Power ADMS объединяет в единую технологическую платформу систему управления и сбора данных (SCADA), систему управления распределительной сетью (DMS) и систему управления отключениями (OMS). Такое сочетание позволяет обеспечить высочайший уровень автоматизации, надежности и эффективности.



Energy IP – система интеллектуального учета энергоресурсов

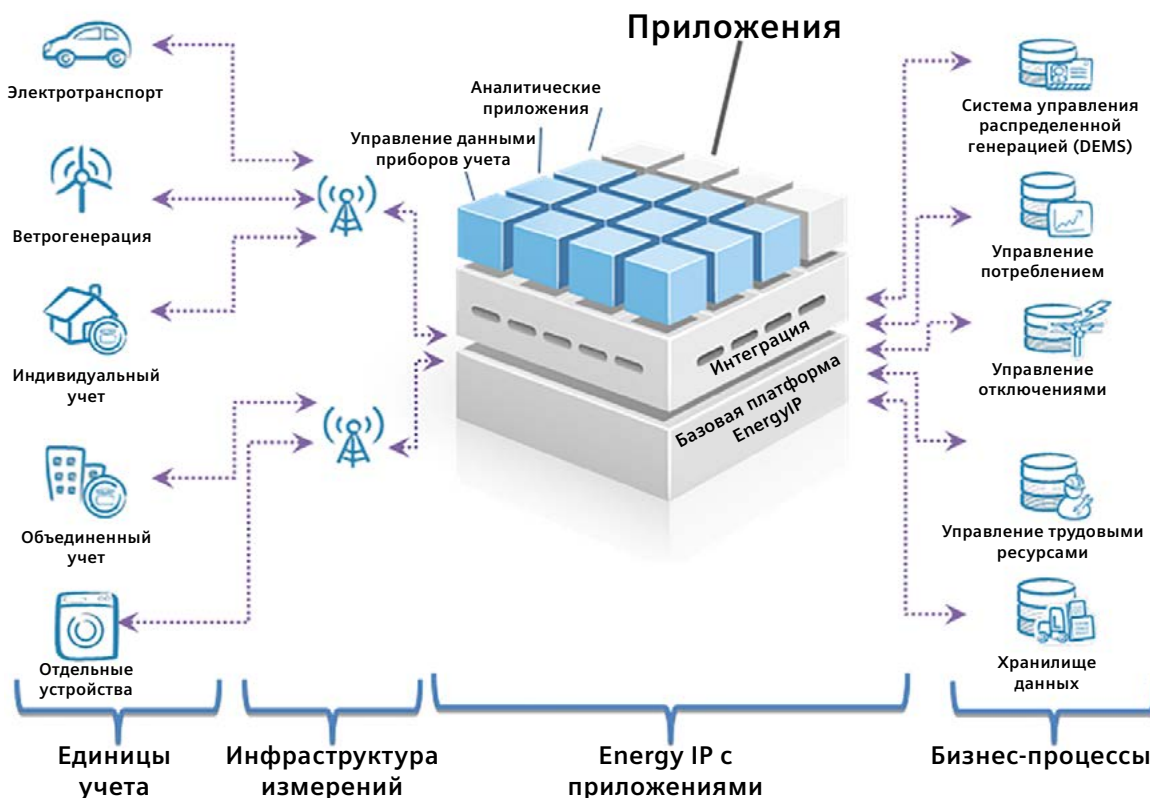
Система Energy IP является высокоэффективной платформой для интеллектуального учета энергоресурсов. Система позволяет собирать и анализировать данные с приборов учета электроэнергии, воды, тепла и газа, а также обеспечивать взаимодействие между приборами учета и корпоративными информационными системами. При этом система позволяет легко добавлять приложения для бизнеса по мере возникновения фактической необходимости, а применение открытых API's позволяет производить разработку специализированных приложений с учетом индивидуальных потребностей заказчика.

Утилиты Energy IP позволяют:

- Сократить эксплуатационные расходы
- Оптимизировать распределение и потребление энергии
- Быстро приспосабливаться к изменениям требований надзорно-контрольных органов и органов регулирования
- Принимать более эффективные и информированные решения по снабжению энергией
- Повысить удовлетворенность клиентов.

Платформа Energy IP выполняет следующие три основные функции:

- Работа в качестве исключительно гибкой платформы для организации связи между многочисленными объектами Развитой инфраструктуры измерений (Advanced Metering Infrastructure, AMI) и информационными системами предприятия.
- Обеспечение возможности эффективно масштабируемой обработки данных и управления приборами учета, а также работа в качестве общей системы регистрации данных для дополнения системы управления Интеллектуальной сетью энергоснабжения.
- Обеспечение интеграции и автоматизации бизнес-процессов для управления Интеллектуальной сетью энергоснабжения.



Модернизация электрических сетей Уфы

Совместный проект ОАО «БЭСК» и «Сименс» по созданию «Интеллектуальных сетей» в столице Башкортостана

С 2013 года в Уфе реализуется совместный проект компании «Сименс» и ОАО «Башкирская электросетевая компания» по комплексной модернизации электросетевого комплекса города. В рамках данной программы в столице Башкортостана ведется внедрение разработанной компанией «Сименс» концепции «Интеллектуальных сетей» (Smart Grid). Применение передовых технологий и современного оборудования поможет снизить количество аварий в сетях, потери электроэнергии и обеспечить бесперебойность в электроснабжении потребителей. Программа модернизации электрических сетей рассчитана на четыре ближайших года. Планируется модернизировать 512 наблюдаемых и 157 управляемых трансформаторных пункта и проложить 350 километров кабельных линий. В настоящее время завершена модернизация электрических сетей в пилотном микрорайоне столицы Башкортостана с применением технологии Smart Grid, осуществляется модернизация сетевой инфраструктуры в целом по всему городу Уфа. К 1 января 2020 года Уфа полностью перейдет на управление электросетями в соответствии с концепцией «Интеллектуальных сетей» (Smart Grid). Аналогичный проект уже подготовлен и для башкирского города Кумертау.

Основными целями проекта являются повышение качества электроснабжения потребителей, снижение затрат и

потерь электрической энергии. Для реализации концепции Smart Grid применены следующие технологии и высокотехнологичное оборудование «Сименс», сборочное производство которого уже локализовано в регионе:

- **Устройство контроля состояния сети** – предназначено для обнаружения короткого замыкания с указанием направления замыкания. Обеспечивает точный контроль, измерение и отображение основных электрических параметров сети, передает информацию о возникновении замыкания в Диспетчерский центр, что позволяет максимально оперативно и точно определить место повреждения кабельной линии и принять меры к локализации и устранению неисправности.
- **Оборудование релейной защиты и автоматики серии SIPROTEC Compact** – совмещает в себе функции защиты, автоматики и управления распределительными устройствами среднего напряжения (РУ СН 6-10 кВ) высоковольтных подстанций и электрических станций. SIPROTEC обеспечивает обмен сигналами в виде GOOSE-сообщений. Благодаря новой конструкции разъемов токовые цепи не размыкаются при извлечении реле, что повышает безопасность эксплуатации.



- **Контроллеры SICAM TM** – позволяют осуществлять сбор сигналов о положениях ключей и коммутационных аппаратов, измерениях, сигналах срабатывания защит, а также передает команды на управление. При помощи этого устройства можно осуществить высокоскоростное получение и передачу сигналов для сигналов телеизмерений и телесигнализации для КРУ среднего напряжения.
- Для реконструкции распределительных подстанций используется КРУЭ типа NXPLUS C, а для трансформаторных подстанций – типа 8DJH. Основным преимуществом данных типов оборудования является отсутствие неизолированных токоведущих частей: коммутационные аппараты расположены в герметично заваренном стальном резервуаре, заполненном элегазом, а подключение к распределительным устройствам осуществляется при помощи специальной арматуры, токоведущие части которой защищены полимерной изоляцией. Эта отличительная особенность позволяет исключить влияние окружающей среды, а также обеспечить безопасность эксплуатирующего персонала. Срок эксплуатации ячеек составляет 35 лет.

В июне 2015 года был открыт Центр управления электрическими сетями (ЦУС) г. Уфы ООО «Башкирэнерго». Новый энергетический объект консолидирует работу восьми диспетчерских пунктов города, выполняет полный мониторинг нагрузки и режимов электросетевого оборудования. В настоящее время ЦУС является одним из самых современных и технологичных в России. Здесь смонтировано специализированное контрольное оборудование, позволяющее выполнять весь комплекс работ в рамках концепции Smart Grid, с полным мониторингом

и контролем нагрузки и состояния сети, режимов работы, а также управлением электросетевым оборудованием. Основная задача центра – обеспечение максимальной надежности и экономичности функционирования сетевого комплекса Уфы.



Примеры реализованных проектов в России



Многофункциональный комплекс Кантри Парк. Фаза 3, г. Москва

Для выполнения задач в рамках концепции по достижению наиболее эффективного и безопасного распределения электроэнергии, на объекте было реализовано решение, предложенное компанией «Сименс». Эффективная технологическая линейка оборудования, интегрированная в единую систему, позволяет обеспечить очень надежное управление, при одновременной минимизации затрат.



Реконструкция Государственного академического Большого Театра РФ, г. Москва

Выбор в пользу оборудования «Сименс» был осуществлен после тщательного анализа всех инженерных систем, установленных на ведущих мировых театральных объектах, таких как: театр La Scala и Archimboldi (Милан, Италия), театр оперы в Дрездене (Германия) и др. В тесном контакте с коллегами из «Сименс» – Россия, Германия, Австрия, Италия служба эксплуатации ГАБТ РФ разработала технические требования к оборудованию, которое вошло в комплексный проект реконструкции.



Завод PepsiCo по производству и упаковке холодного чая, г. Москва

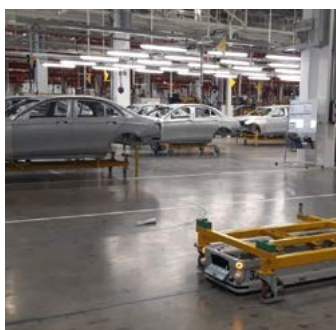
Управляющая компания еще на стадии проектирования решила, что на заводе будет внедрена концепция централизованного распределения электроэнергии. Такой подход отличается очень высокой степенью интеграции. Значительная часть успеха при этом может быть отнесена на счет программного обеспечения, которое позволило при проектировании выделить преимущества комплексного подхода (TIP), с учетом мельчайших деталей, а также внедрить интегрированное решение, руководствуясь принципами безопасной и гибкой концепции.



Комплексное решение «Сименс» для защиты Санкт-Петербурга от наводнений. КЗС, г. Санкт-Петербург

Проект реализован Партнером, компанией ВСС

Проект по возведению комплекса защитных сооружений от наводнений в Санкт-Петербурге является уникальным для России, а дамба КЗС входит в тройку самых длинных дамб в мире. Комплексное решение «Сименс» для КЗС, включающее в себя систему автоматизации и распределения электроэнергии – отличный пример надежной основы, которая вполне может стать хорошим фундаментом для других инновационных идей и их последующего воплощения в жизнь.



Комплексное решение «Сименс» для завода «Мерседес-Бенц Мануфэкчуринг Рус», МО

Mercedes-Benz «Московия» – завод по производству седана Е-класса и внедорожных моделей немецкой компании, который начал работу в индустриальном парке «Есипово» в Московской области в апреле 2019 года. Здесь создаются как автомобильные компоненты, так и выпускаются готовые автомобили, имеются кузовной и покрасочный цеха, а также линия окончательной сборки. В рамках реализации решения для построения эффективной системы энергораспределения на заводе были установлены КРУЭ «Сименс» типа NPXLUS C и 8DJH, трансформаторы GEAFOL, а также НКУ SIVACON 0,4 кВ. Эксперты подразделения «Автоматизация в энергетике» провели работы по анализу качества электроэнергии, разработали мероприятия по увеличению надежности электроснабжения. Результатом стали очевидные преимущества – такие как высокая надежность энергосистемы предприятия, минимизация эксплуатационных расходов и безопасность оперативного персонала.



Эффективная модернизация объектов «ЛУКОЙЛ-Нижегороднефтеоргсинтез», г. Нижний Новгород

Проект реализован Партнером, компанией ООО «СИМОНА»

ООО «ЛУКОЙЛ-Нижегороднефтеоргсинтез» всегда было предприятием, на котором внедрялись самые современные технологии нефтепереработки и энергоэффективные решения в области автоматизации и электроснабжения. Пример совместных инновационных решений компаний «ЛУКОЙЛ» и «Сименс» - оснащение двух крупных заводских объектов – установки каталитического крекинга №2 и центральной распределительной подстанции №7 самым современным и надежным оборудованием: КРУ, РЗА, АСУ ТП.



Международный аэропорт Платов, г. Ростов-на-Дону

Оборудование «Сименс», установленное в аэропорту с учетом всех требований по безопасности, было выбрано еще на этапе проектирования объекта, поскольку гарантирует высокую надежность и минимизацию ложных тревог, а также имеет подтвержденный опыт реализации на проектах подобного масштаба и возможность интеграции со смежными системами.



Офисный комплекс FORT TOWER, г. Санкт-Петербург

Решения «Сименс» повысили уровень комфорта и безопасности работников и посетителей комплекса: Desigo, Cerberus Pro и MM8000. Реализованный проект соответствует международным требованиям к офису класса «А».



Стадион профессионального футбольного клуба «ЦСКА», г. Москва

Важнейший объект спортивной и социальной инфраструктуры столицы соответствует нормам FIFA и UEFA, в том числе и благодаря установленному оборудованию «Сименс». Система контроля и управления доступом и охранной сигнализацией SiPass и система пожарной сигнализации Cerberus Pro решают проблему обеспечения безопасности, охраны и связи.



Отель Radisson Blu, г. Ростов-на-Дону

Успешно реализовано полностью интегрированное решение «Сименс» на базе единой платформы интеграции систем управления зданием Desigo CC для систем пожарной безопасности Cerberus Pro, для автоматизации инженерных систем здания Desigo PXC, а также для системы HARS с целью управления микроклиматом и освещением в номерах. Комплексные решения «Сименс» позволили повысить уровень комфорта и безопасности работников и гостей гостиницы, решить задачи мониторинга, оперативного контроля и оповещения о сбоях в работе инженерных систем здания: системы автоматизации и диспетчеризации инженерных систем и системы пожарной сигнализации.

«Сименс» имеет производственные площадки в России, такие как сборочное производство по оборудованию среднего напряжения и шкафов релейной защиты, автоматики и управления в городе Дубне.



Сборочное производство по оборудованию среднего напряжения работает в Дубне с 2010 года и производит продукцию, адаптированную под потребности российского рынка. Сборочное производство выполняет комплекс работ, включающий инжиниринг, сборку, выходные функциональные испытания, консультации заказчиков по выбору и особенностям оборудования, а также шефмонтаж КРУ и КРУЭ 6-35 кВ (NXAIR, NXAIR P, NXPLUS C, 8DA/DB, 8DJH, SIMOSEC). В Дубне может быть выполнена сборка всех типов КРУ и КРУЭ, разработанных Siemens AG. В Дубне также проводится обучение персонала Заказчиков. Сборочное производство шкафов релейной защиты, автоматики и управления 110-750 кВ функционирует в Дубне с 2012 года. Предлагается весь комплекс услуг, включающий инжиниринг, сборку, техническую поддержку, обслуживание оборудования, а также реализации комплексных проектов по релейной защите и автоматизации. В настоящее время сборочный участок имеет возможность выпуска 600 шкафов РЗА и АСУЭ ежегодно.

ООО «Сименс»
Интеллектуальная инфраструктура

www.siemens.ru/smart-infrastructure
info.ru@siemens.com

Автоматизация и безопасность зданий
Низковольтное оборудование
Пускорегулирующая аппаратура
Системы среднего напряжения
Автоматизация в энергетике
Интеллектуальные сети

Российская Федерация:

Центральный офис
115184, г. Москва
ул. Большая Татарская, д. 9
тел.: +7 (495) 737-10-10

Региональные офисы:

г. Владивосток
г. Екатеринбург
г. Иркутск
г. Казань
г. Краснодар
г. Красноярск
г. Новосибирск
г. Омск
г. Пермь
г. Ростов-на-Дону
г. Санкт-Петербург
г. Самара
г. Томск
г. Уфа
г. Хабаровск

Республика Беларусь:

220004, г. Минск
ул. Немига, д. 40

Республика Казахстан:

050059, г. Алматы
пр. Достык, д. 117/6
г. Астана
г. Атырау
г. Павлодар
г. Темиртау

Республика Узбекистан:

100084, Ташкент,
ул. Амира Тимура, д. 107Б,
Международный бизнес-центр

Республика Туркменистан:

744000, Ашхабад,
Туркменбаши шаелы, 54

© Siemens, 2020. Все права защищены.

Информация, опубликованная в данной брошюре, содержит описания и технические характеристики, которые не всегда применяются в том виде, в котором они приведены, или могут быть изменены в результате дальнейшего развития наших продуктов. Полная техническая информация предоставляется только в случае, когда это ясно оговорено в условиях контракта.

