

PRESENTATION / ОАО "СОЭМИ"

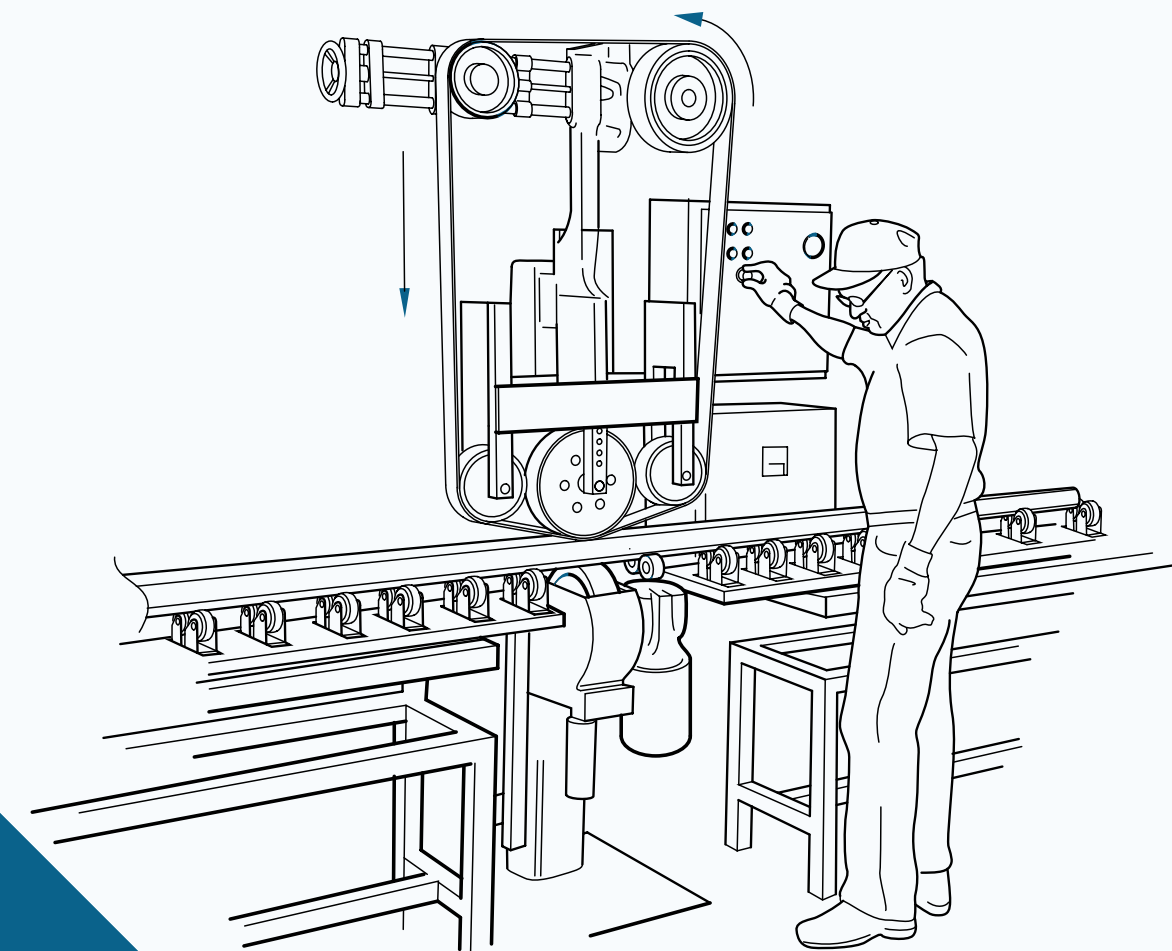
# СТАРООСКОЛЬСКИЙ ЗАВОД ЭЛЕКТРОМОНТАЖНЫХ ИЗДЕЛИЙ

Производим качественную продукцию с 1980г.



# Производственные мощности:

- Возможность изготавливать продукцию на сумму более 1 млрд. руб. в год!
- ≈ среднегодовая численность более 200 человек
- Более 300 единиц современного оборудования
- Производственная база предприятия свыше 26 000м<sup>2</sup>.
- Каждый месяц в компании перерабатывается металлопрокат в объеме более 500 тонн.



# ВЫПУСКАЕМАЯ ПРОДУКЦИЯ:



Свыше 10 000  
наименований

---

ЦЕНЫ ОТЕЧЕСТВЕННОГО  
ПРОИЗВОДИТЕЛЯ С КАЧЕСТВОМ  
ЗАРУБЕЖНОГО

# ШИНОПРОВОД

- Магистральный 1000 А - 5000 А
- Распределительный 250 А - 630 А
- Монотроллейный 250 А - 400 А





## ООО «УЗСА»

Магистральный шинопровод ШМА-4 1600 А протяженностью трассы более 670 м.



## РОСКОСМОС

### АО «ГРЦ МАКЕЕВА»

ШМА-5 630 А, 1250 А, 1600 А, 2500 А, ШМТ-А 250 А, общей протяженностью более 705м.



## ОАО «ОКБМ

### АФРИКАНТОВ»

Крупнейший научно-производственный центр атомного машиностроения. ШМА-5 1600А более 600 м

# РЕФЕРЕНЦИЯ ПОСТАВОК

# Цех по производству ШИНОПРОВОДОВ



## ПРЕЗЕНТАЦИЯ:

- КОМПЛЕКТУЮЩИЕ
- ХАРАКТЕРИСТИКИ
- ОПИСАНИЕ

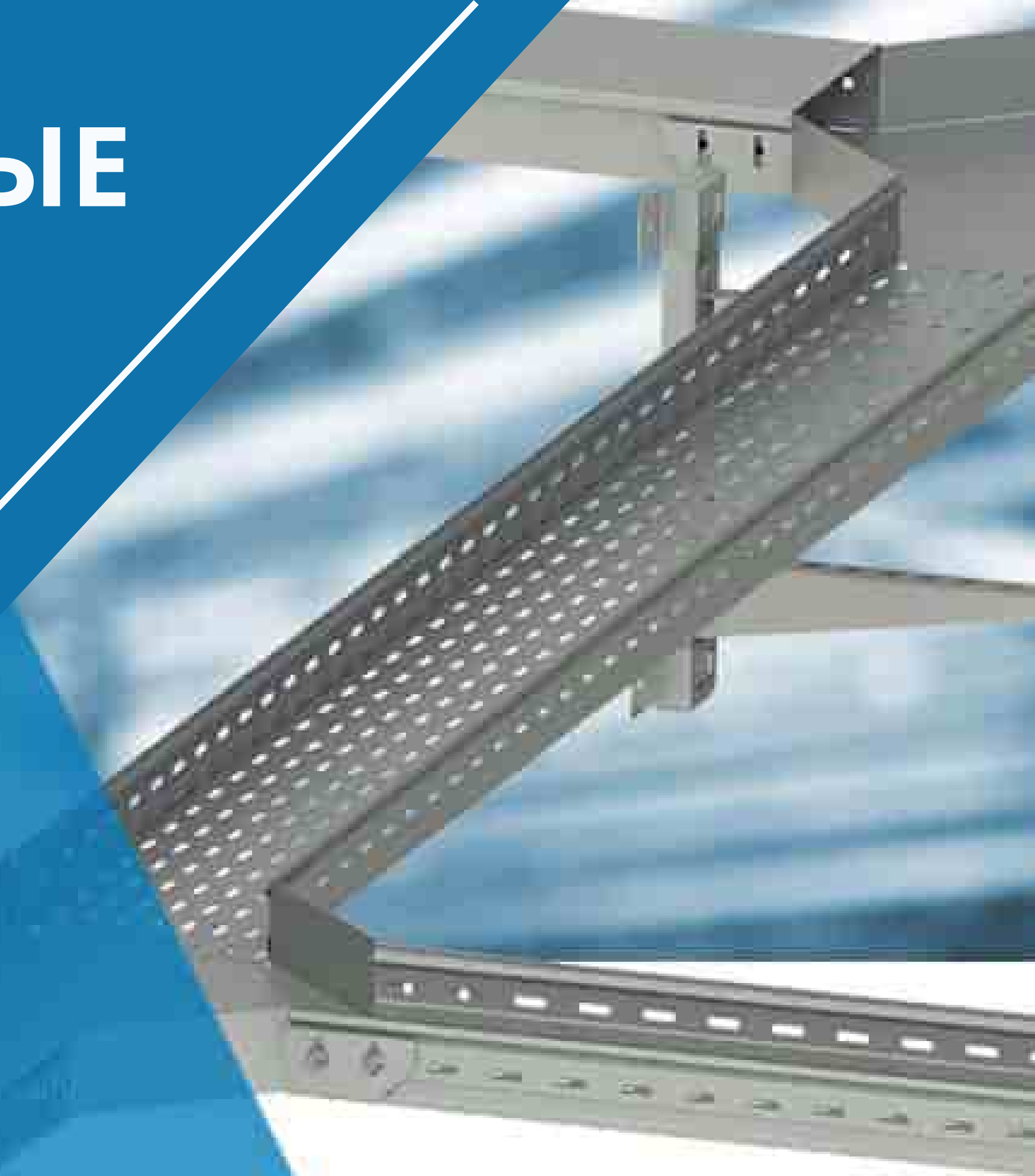


## КАТАЛОГ:

- КАТАЛОГ ПРОДУКЦИИ
- РУКОВОДСТВО ПО ПРОЕКТИРОВАНИЮ

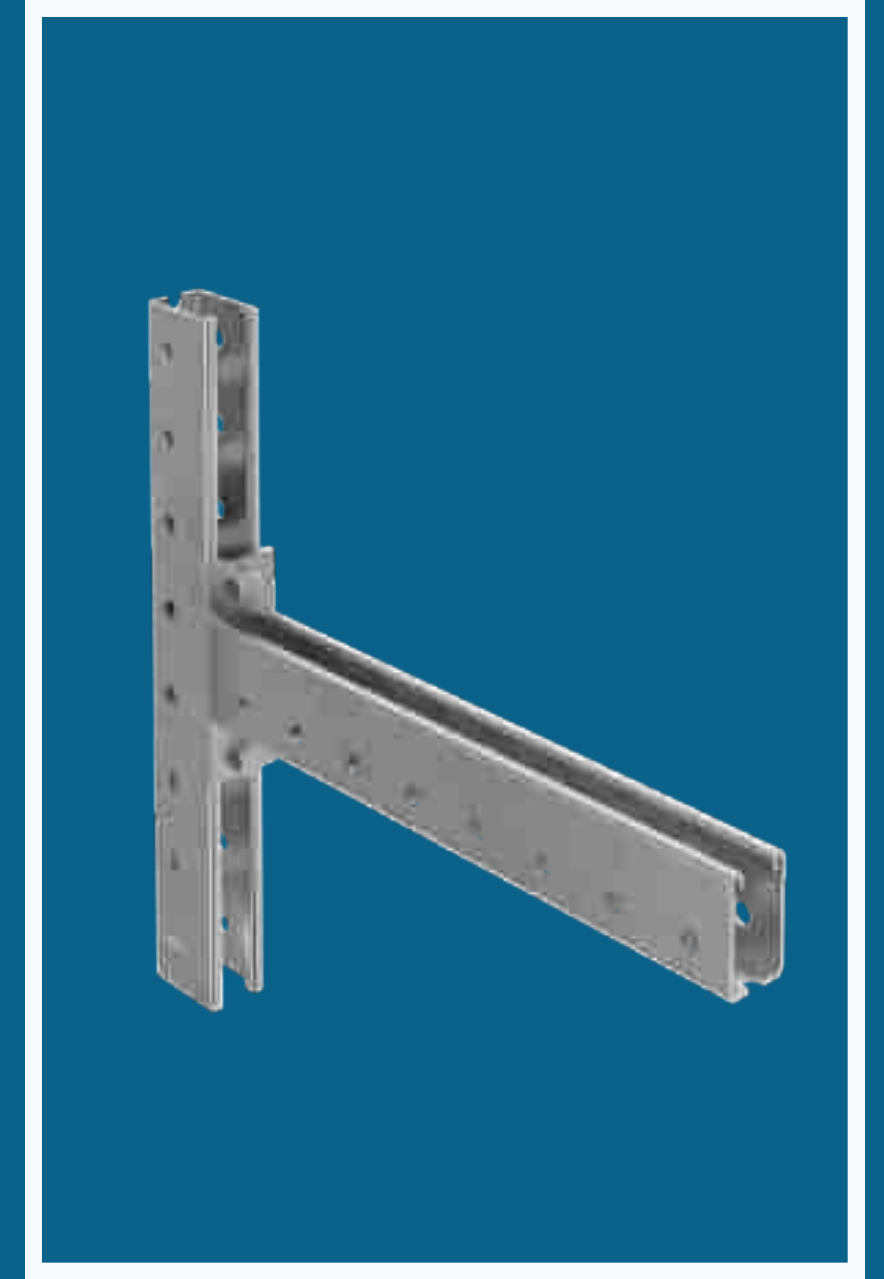
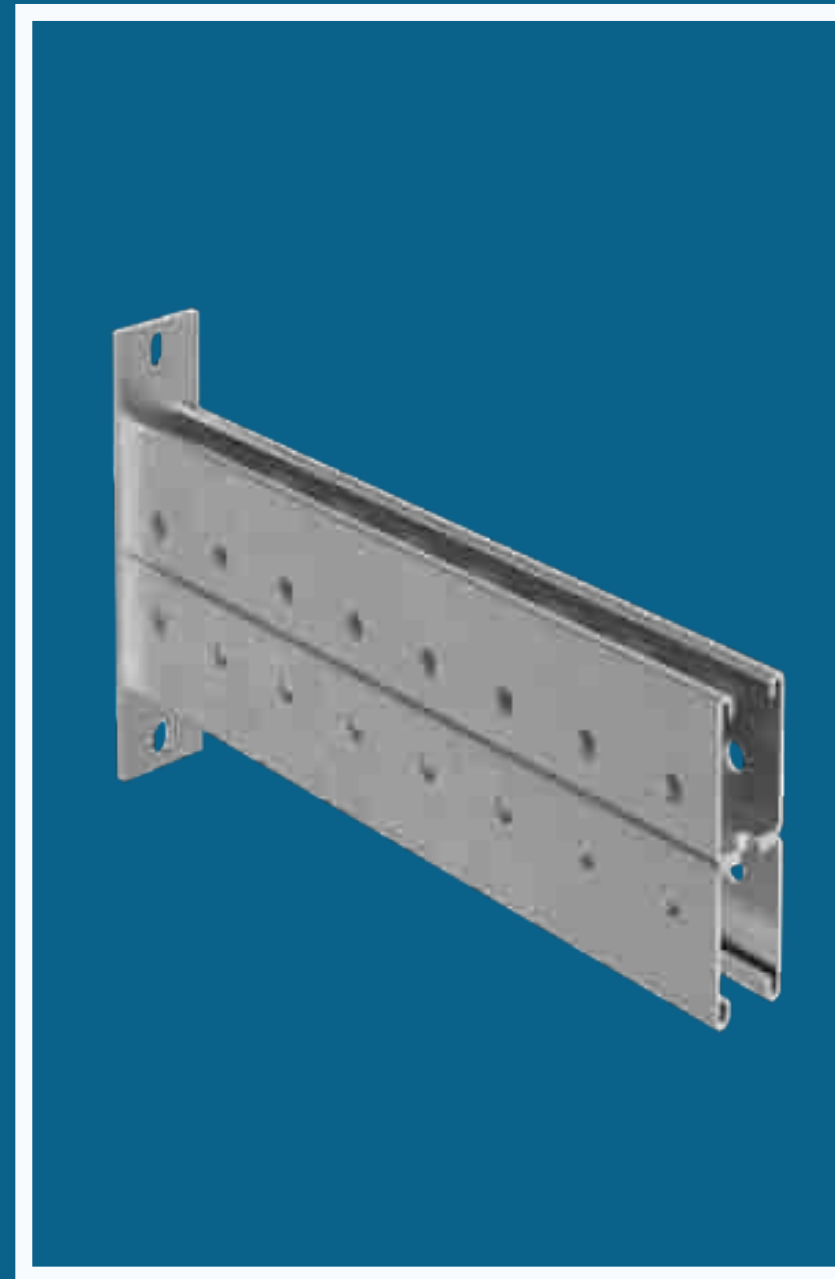
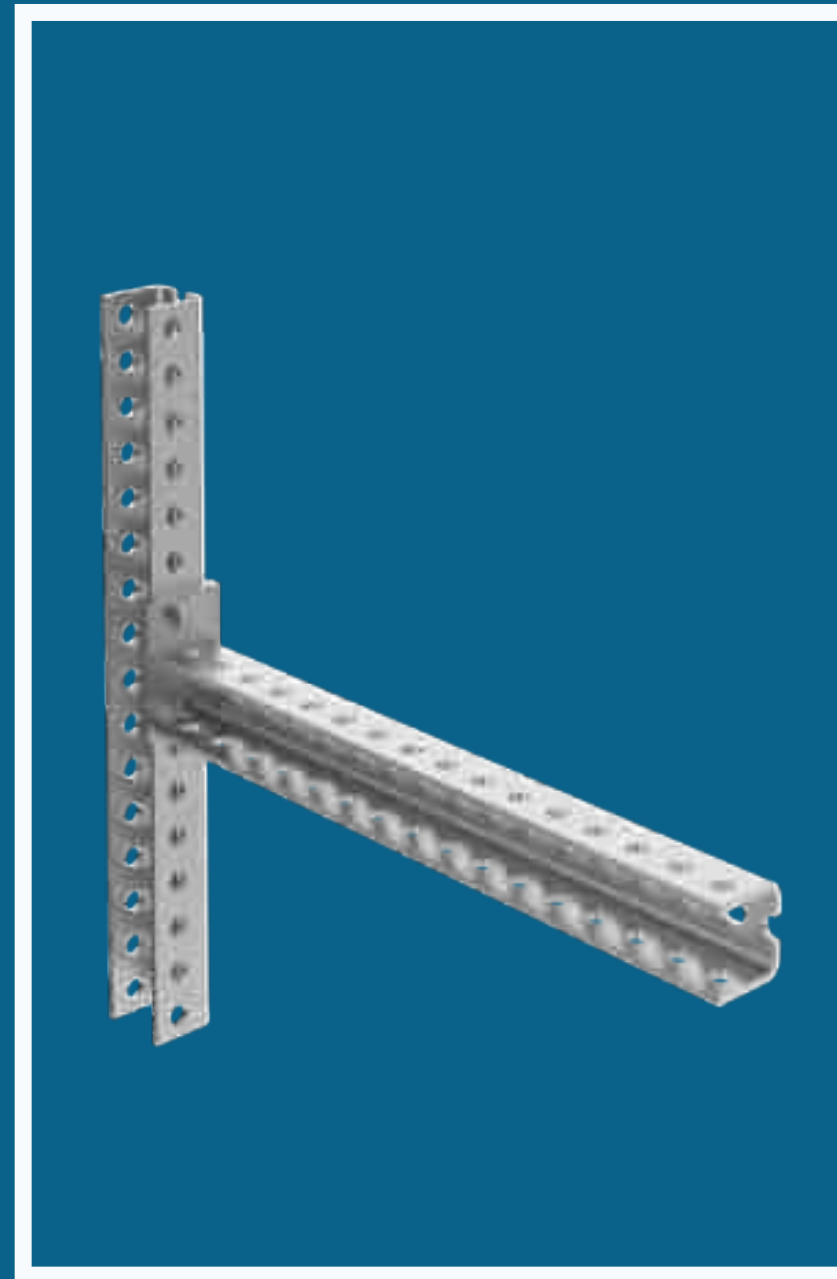
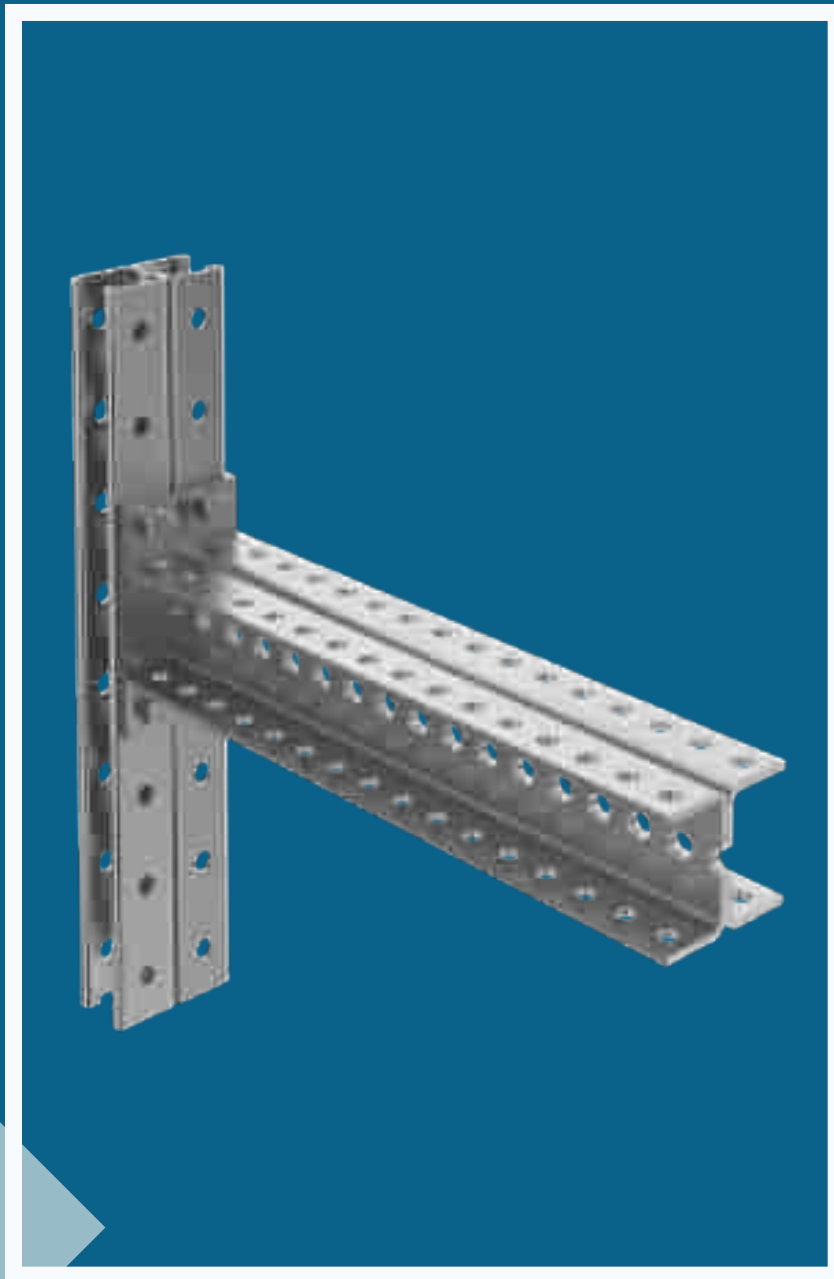
# ЭЛЕКТРОМОНТАЖНЫЕ ИЗДЕЛИЯ

- Профили и полосы монтажные
- Полки и стойки кабельные
- Лотки НЛ, ЛМС
- Прочие ЭМИ



# КАБЕЛЕНЕСУЩИЕ СИСТЕМЫ:

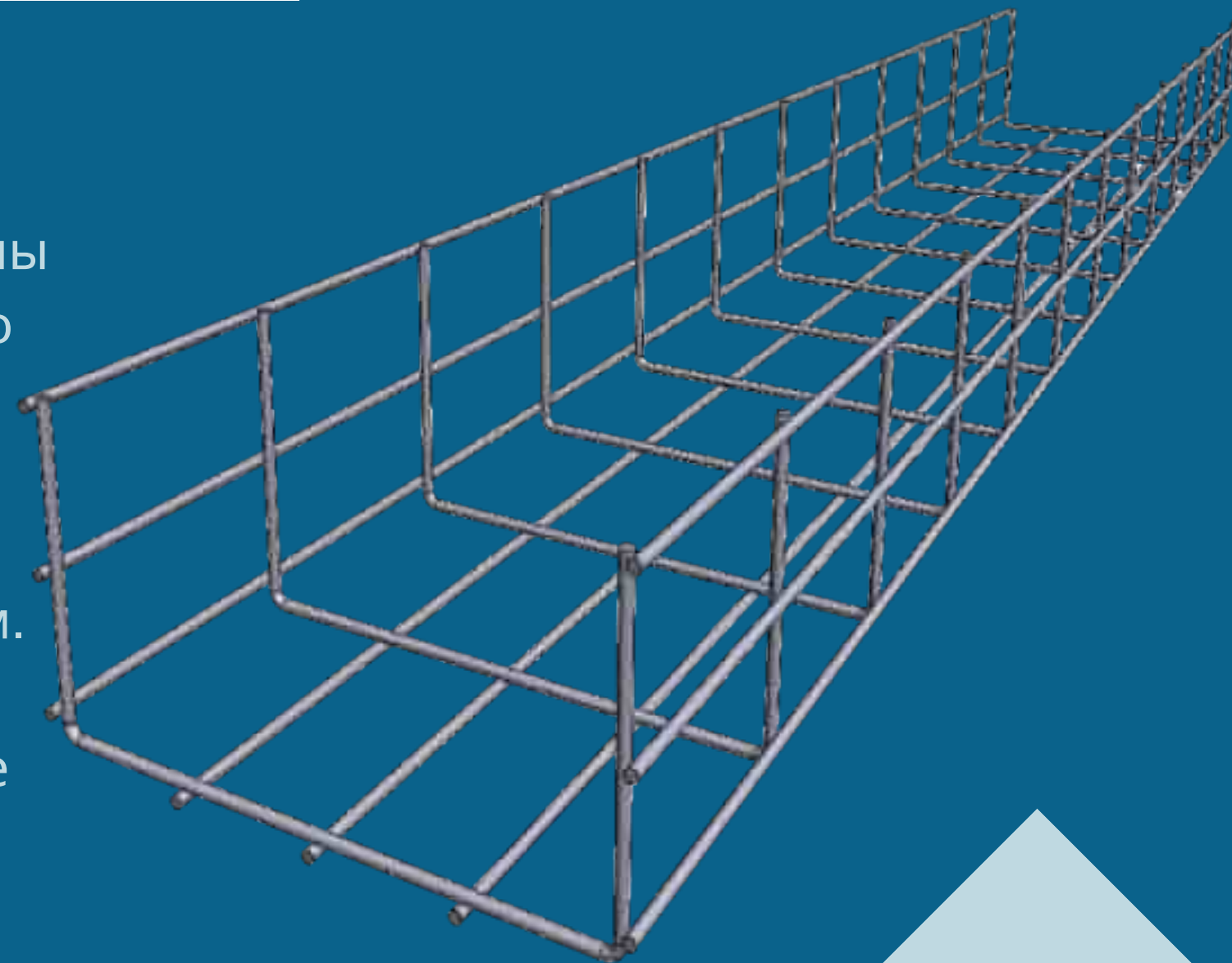
- ПРОФИЛИ П
- СТРАТ ОБРАЗНЫЕ
- ОПОРЫ
- ТРАВЕРСЫ
- УГОЛКИ
- ПЛАСТИНЫ
- ДЕРЖАТЕЛИ
- ПРОЧИЕ ИЗДЕЛИЯ



# ПРОВОЛОЧНЫЕ ЛОТКИ

С улучшенными конструктивными характеристиками

Использование проволочных лотков СОЭМИ значительно ускоряет сам процесс прокладки силовых и информационных кабелей на любых объектах. Основные элементы спроектированы так, что монтаж всей конструкции проходит максимально просто и быстро, сложные инструменты не требуются, впрочем, как и особые навыки. Новая линейка включает в себя широкий ассортимент типоразмеров: шириной от 50 до 600 мм и высотой от 30 до 105 мм. Толщина изделия 4 мм и усиленные лотки - 5 мм. Разнообразие модельного ряда позволяет разветвлять систему в нужных местах, присоединять электрические приборы, а также создавать сложные и многоуровневые трассы под каждый тип здания и помещения. Одновременно с этим, все повороты и разветвления производятся вручную (необходимы только кусачки и гаечный ключ), а это сокращает время монтажа до 40%.



# Изделия для прокладки кабеля в транспортных тоннелях и в метрополитене:

- Профили серии В15 и К15
- Рожки серии К1350, К1360 и 1370
- Кронштейны кабельные серии 1К, Р1К, Р2В, Р2К, Р3В, Р3К



# МАТЕРИАЛЫ И ТИПЫ ПОКРЫТИЙ

С указанием климатического исполнения

## ГОРЯЧЕЕ ЦИНКОВАНИЕ

---

40-120мкм

Клим.исп.: УТ1.5, У1,  
У2, У3, У4, У5, Т1, Т2,  
Т3, Т4, Т5, ХЛ1, ХЛ2,  
ХЛ3, ХЛ4, ХЛ5, УХЛ1,  
УХЛ2, УХЛ3, УХЛ4,  
УХЛ5

## СТАЛЬ ОЦИНКОВАННАЯ ПО МЕТОДУ СЕНДЗИМИРА

---

10-18мкм

Клим.исп.: УТ2,5, У1, У2, У3,  
У4, У5, Т1, Т2, Т3, Т4, Т5, ХЛ2,  
УХЛ2

## ГАЛЬВАНОПОКРЫТИЕ

---

6-9мкм

Клим.исп.: У3, У4, У5

## ПОРОШКОВАЯ ПОКРАСКА

---

40-80мкм

Клим.исп.: У2, У3, У4, У5

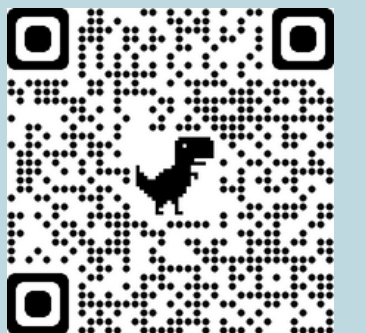
## ЛАКОКРАСОЧНОЕ ПОКРЫТИЕ

---

Грунт ГФ-021

40-80мкм

Клим.исп.: У2, У3, У4, У5





## КАТАЛОГ:

- НОМЕНКЛАТУРА
- ХАРАКТЕРИСТИКИ
- МАТЕРИАЛЫ И ТИПЫ ПОКРЫТИЙ



## РУКОВОДСТВО ПО ПРОЕКТИРОВАНИЮ:

- ПРОКЛАДКА КАБЕЛЕНЕСУЩИХ ТРАСС



# КОМПЛЕКТНЫЕ ТРАНСФОРМАТОРНЫЕ ПОДСТАНЦИИ

- КТП 6(10) / 0,4 кВ
- Внутренней и наружной установки





ЗНАМЕНСКИЙ СГЦ -  
«ЭКСИМА»  
2КТПН-Оскол-1000/10/0,4 У1 - 2  
шт.



АПХ «МИРАТОРГ»  
2КТПН-Оскол-630/10/0,4-06 У1  
2КТПН-Оскол-2500/10/0,4 УХЛ1



ООО АПК «ПРОМАГРО»  
2КТПН-Оскол-1600/10/0,4 У3  
КТПВ- Оскол-2500/10/0,4 У3

# РЕФЕРЕНЦИЯ ПОСТАВОК

КТП предназначены для приёма, преобразования и распределения э/э напряжением 6(10)/0,4 кВ, трёхфазного переменного тока промышленной частоты 50 Гц и 60 Гц в сетях электроснабжения промышленных предприятий и других объектов с глухозаземленной или изолированной нейтралью на стороне низшего напряжения.



# ЭЛЕКТРОЩИТОВОЕ ОБОРУДОВАНИЕ

- Распределительные устройства РУ 6(10) кВ
- Низковольтные комплектные устройства 0,4 кВ





### ООО АПК "ПРОМАГРО"

ГРЩ 1000 А - 6 шт.; БВРУ 630 А-6 шт.,  
БВРУ 250 А - 2 шт.;  
ПР, ЯУ > 300 единиц  
2КТПН-Оскол-1600/10/0,4-06 У1-2 шт.



### ЗАО "БОАЗ"

НКУ «Оскол» 0,4 кВ > 400 единиц  
ВРУ ЗСМ - 10 шт.  
Пункты распределительные - 160 шт.  
Щиты распределительные - 190 шт.



### ОАО "СГОК"

НКУ 0,4 кВ - более 450 ед.  
Щит силовой КТР-SS - 2 шт  
ГРЩ «Оскол» 2500 А, ГРЩ -153,  
ГРЩ-191, ГРЩ-154  
2КТПН-Оскол-400/6/0,4-0,3 У1  
2КТПН-Оскол-400/6/0,4 УХЛ1

# РЕФЕРЕНЦИЯ ПОСТАВОК

# ПРОДУКЦИЯ ЭЩО:



## КСО-207

Камеры сборные одностороннего обслуживания серии КСО-207 "Оскол" на 6(10) кВ,  $U = 6 (10)$  кВ



## БВРУ

### 250-630А

Предназначены для приёма, учёта и распределения э/э в электроустановках  $U = \text{до } 400\text{В}$



## ПР8000С

Предназначены для приёма, учёта и распределения э/э и защиты линий при перегрузках и коротких замыканиях в сетях  $U = \text{до } 400\text{В}$



## ГРЩ

### 630-4000А

ГРЩ Оскол для использования в сетях трехфазного переменного тока  $U = \text{до } 400\text{В}$



## ЩСУ

НКУ предназначены для управления объектами, производственными технологическими процессами как отдельно, так и в системе АСУ энергоснабжения.



## Я5000С

Ящики управления предназначены для управления асинхронными электродвигателями с короткозамкнутым ротором



## УЭРМ

Устройства этажные распределительные модульные предназначены для приема, распределения и учета энергии в сетях переменного тока



## ЩР8501С

Щитки предназначены для приема, распределения э/э и защиты отходящих линий при перегрузках, недопустимых токах утечки и коротких замыканиях



## ЯУО 9600

Ящики управления освещением ЯУО 9600 предназначены для автоматического управления осветительными сетями и установками производственных зданий с любыми источниками света.

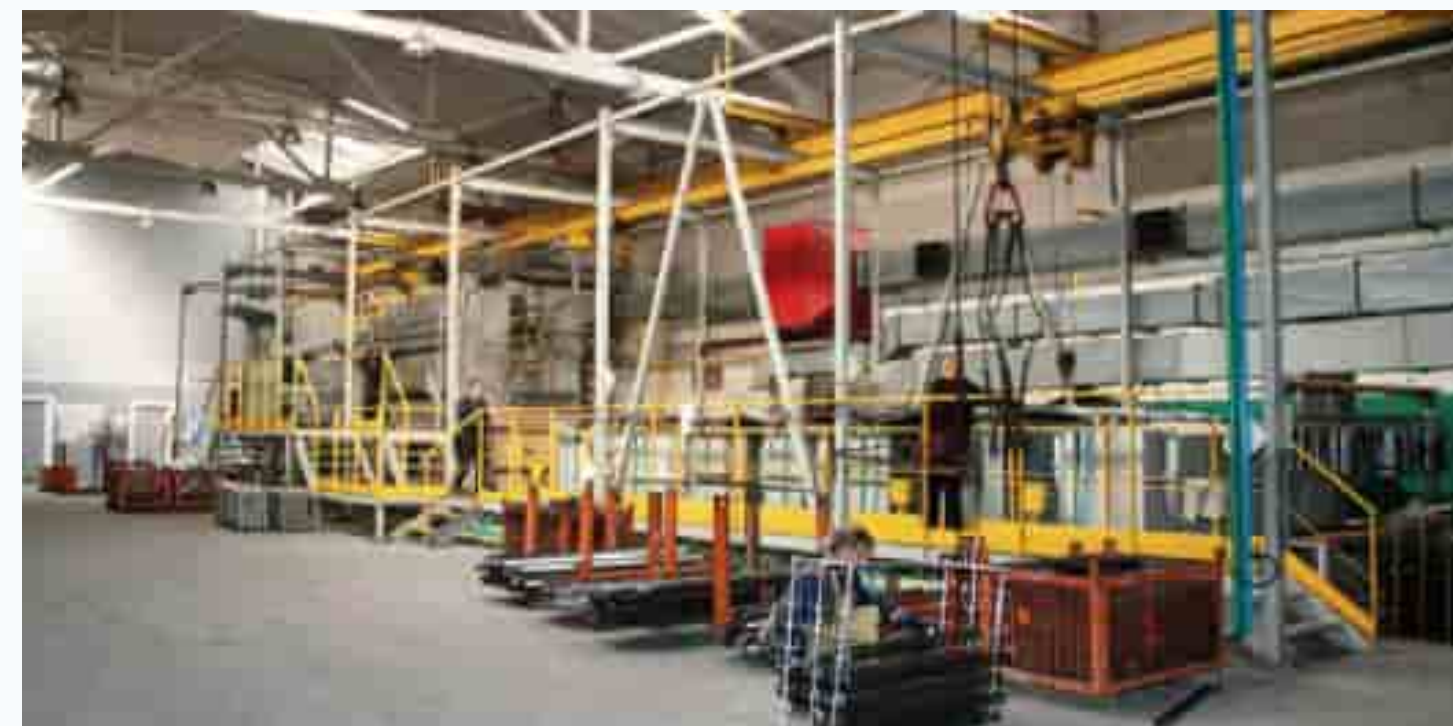


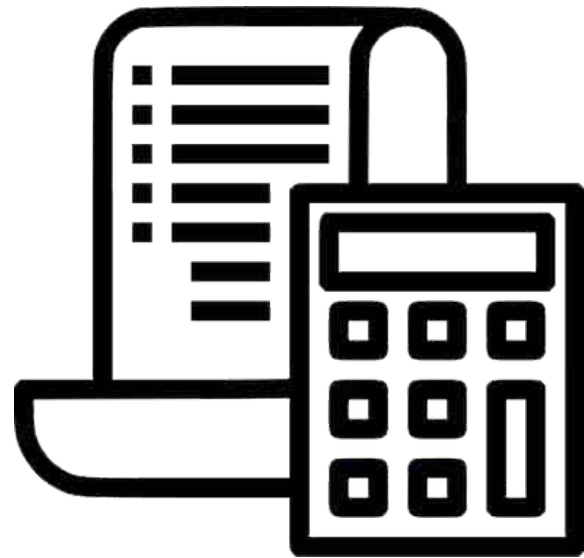
## Я (Ш) АВР

Устройства серии Я(Ш)АВР предназначены для автоматического переключения на резервное питание цепей освещения, автоматики и силового электрооборудования при исчезновении напряжения нормального питания.

## Производственные ресурсы ОАО "СОЭМИ"

Предприятие оснащено современным высокопроизводительным оборудованием, позволяющим изготавливать продукцию высокого качества.

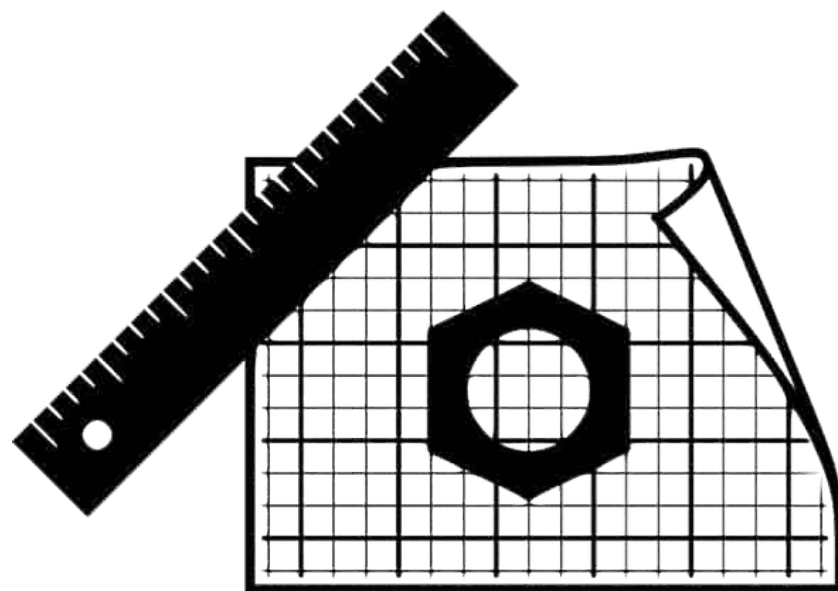




— **Произведем пересчёт по Вашей спецификации**



— **Доставим своим транспортом, точно в срок**



— **Окажем помощь в проектировании**



# soemi.ru

Официальный сайт компании

- Каталоги
- Представительства
- Прайс-лист
- Контакты



## ПОЧТОВЫЙ АДРЕС

309500, Белгородская область, г. Старый  
Оскол, ст. Котел, Промузел, площадка  
"Монтажная", проезд Ш-6, стр.№17

## EMAIL

dir@soemi.ru

## PHONE NUMBER

+7 (4725) 410-100

С уважением,

генеральный директор  
Диденко Николай Александрович  
+7 (983) 114 20 30

A handwritten signature in blue ink, consisting of several loops and a long horizontal stroke extending to the right.

ЭЛЕКТРОМОНТАЖНЫЕ  
ИЗДЕЛИЯ

+7 (4725) 410-510

emi@soemi.ru

ШИНОПРОВОДЫ

+7 (4725) 410-700

shma@soemi.ru

КТП, РУ 6(10)

+7 (4725) 410-701

ru10kv@soemi.ru

ЭЛЕКТРОЩИТОВОЕ  
ОБОРУДОВАНИЕ

+7 (4725) 410-324

nku@soemi.ru

ПРИЕМНАЯ ЗАВОДА

+7 (4725) 410-100

dir@soemi.ru

