



ТЕХНИЧЕСКИЙ КАТАЛОГ

ТРАНСФОРМАТОРЫ СУХИЕ



СОДЕРЖАНИЕ

О предприятии	3
Введение в сухие трансформаторы.....	4
Основные элементы конструкции сухих трансформаторов	6
Комплектация трансформаторов	10
Гарантии качества	16
Сервис и обслуживание	18
Дополнительные факторы эксплуатации трансформаторов	20
Энергоэффективность трансформаторов	24
Сухие силовые трансформаторы.....	26
Технические характеристики энергоэффективных трансформаторов на классы напряжения 6 и 10 кВ	32
Технические характеристики трансформаторов серии ТСК на классы напряжения 6 и 10 кВ.....	39
Технические характеристики стандартных трансформаторов на классы напряжения 6 и 10 кВ.....	40
Технические характеристики трансформаторов на классы напряжения 20 и 35 кВ.....	48
Опросный лист на трансформатор сухой силовой.....	51
Преобразовательные трансформаторы	52
Опросный лист на трансформатор сухой преобразовательный	57
Отрасли применения сухих трансформаторов СВЭЛ	58
История завода и успехи	60

О ПРЕДПРИЯТИИ

Группа СВЭЛ занимает лидирующие позиции среди российских производителей электротехнического оборудования. По наращиванию производства и темпам модернизации предприятия Группы – одни из наиболее динамично развивающихся в отрасли.

Сотрудничество Группы СВЭЛ с ключевыми российскими предприятиями позволяет эффективно реализовывать правительственную программу импортозамещения (Постановление № 719 от 17 июля 2015 г.) и энергосбережения (Постановление № 600 от 17 июня 2015 г.). Разработки специалистов Группы СВЭЛ позволяют уже сейчас производить оборудование, способствующее снижению энергозатрат предприятий до 45%.

Выпускаемая продукция:

- Сухие трансформаторы;
- Масляные трансформаторы;
- Измерительные трансформаторы;
- Реакторное оборудование;
- Высоковольтная аппаратура;
- Комплектные распределительные устройства;
- Комплектные трансформаторные подстанции;
- Блочно-модульные здания;
- Вакуумные выключатели;
- Шкафы релейной защиты.

"СвердловЭлектро" - дочернее предприятие Группы СВЭЛ, которое занимается проектированием и производством сухих трансформаторов и токоограничивающих реакторов в России.

Предприятие работает на рынке с 2003 года и предлагает сухие трансформаторы с литой изоляцией мощностью от 16 до 25000 кВА на классы напряжения до 35 кВ.

Сухие трансформаторы с литой изоляцией производства СВЭЛ серии ТС и ТСЗ могут без дополнительных затрат заменять ранее установленные:

- масляные трансформаторы;
- совтоловые трансформаторы;
- сухие трансформаторы различных производителей.

СВЭЛ может произвести сухие трансформаторы с воздушно-барьерной изоляцией по индивидуальным запросам мощностью до 25 000 кВА на классы напряжения до 35 кВ.

Выстраивая партнёрские отношения с клиентами, Группа СВЭЛ предлагает решения, максимально соответствующие запросам бизнеса с учётом отраслевой специализации и индивидуальных особенностей каждого проекта.

Вся продукция соответствует национальным (ГОСТ), международным (МЭК) и европейским (EN) стандартам.



ВВЕДЕНИЕ В СУХИЕ ТРАНСФОРМАТОРЫ

Трансформатор – это статическое электромагнитное устройство, имеющее две и более индуктивно связанные обмотки, расположенные на магнитопроводе, и предназначенное для преобразования посредством электромагнитной индукции одной или нескольких систем (напряжений) переменного тока в одну или несколько других систем (напряжений), без изменения частоты.

Начиная со времени открытия явления электромагнитной индукции было проведено немало исследований и экспериментов, прежде чем трансформаторы приняли привычное для нашего времени конструктивное исполнение. Совершенствовалась конструкция изделий, в том числе по мере развития изоляционных материалов.

В настоящее время выделяют следующие конструктивы трансформаторов:

- сухие трансформаторы с литой изоляцией,
- сухие трансформаторы с воздушно-барьерной изоляцией,
- масляные трансформаторы.

СУХИЕ ТРАНСФОРМАТОРЫ С ЛИТОЙ ИЗОЛЯЦИЕЙ

Сухие трансформаторы, высоковольтные обмотки которых залиты специальным компаундом, называют трансформаторами с литой изоляцией. Показав хорошие эксплуатационные характеристики, такой тип трансформаторов используется по всему миру и доля трансформаторов с литой изоляцией неуклонно растёт. За счёт большого опыта практического использования конструкция постоянно совершенствуется. Также увеличивается диапазон используемых напряжений и мощностей.

СУХИЕ ТРАНСФОРМАТОРЫ С ВОЗДУШНО-БАРЬЕРНОЙ ИЗОЛЯЦИЕЙ

Воздушно-барьерная изоляция использовалась в самых первых моделях трансформаторов, ещё до применения масляного диэлектрика. Типовая конструкция обмоток такого трансформатора представляет собой проводники, между которыми закладывается изоляционное расстояние в виде воздушных барьеров. Проводники покрыты плёночной или бумажной изоляцией. Такой тип трансформаторов получил ограниченное применение, которое не превышает 10% от общего количества сухих силовых трансформаторов.

Для обеспечения защиты изоляции проводников обмотки таких трансформаторов должны быть пропитаны в среде глубокого вакуума. Со временем воздушные промежутки загрязняются пылью, что может привести к уменьшению электрической прочности изоляции.

Вопреки общим представлениям, выполненные в заводских условиях обмотки с воздушно-барьерной изоляцией не подлежат качественному ремонту на местах.


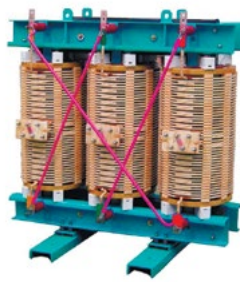

МАСЛЯНЫЕ ТРАНСФОРМАТОРЫ

Масляные трансформаторы характеризуются тем, что в качестве основного диэлектрика используется трансформаторное минеральное масло. В остальном конструкция масляного трансформатора схожа с воздушно-барьерной. Масло выполняет электроизоляционную и охлаждающую функцию. За счёт влияния температур масло может увеличивать или уменьшать свой объём. Для компенсации этого эффекта используют гофрированные баки либо включают в конструкцию расширительный бак, устанавливаемый над общим уровнем масла.

Минеральное масло под действием внешних и внутренних факторов со временем теряет часть своих диэлектрических свойств. Для поддержания нормированных характеристик требуется следить за уровнем масла, его качеством и герметичностью ёмкостей. Явным недостатком трансформаторного масла являются его горючие свойства. Под действием температуры или вспышки масло способно воспламениться и гореть самостоятельно, независимо от скорости устранения воспламеняющих факторов. Резкое расширение газов, выделяемых при горении, способно привести к взрыву. В мощных силовых трансформаторах предотвращением этих факторов риска занимаются на всех уровнях: от включения в конструкцию дополнительных систем мониторинга до регулярного осмотра и оценки состояния оборудования.

ВЛИЯНИЕ КОНСТРУКЦИИ ТРАНСФОРМАТОРА НА ПОТРЕБИТЕЛЬСКИЕ СВОЙСТВА

Конструктивные особенности влияют на технические характеристики и эксплуатационные особенности трансформаторов. Общий набор таких параметров определяет универсальность и перспективность использования той или иной конструкции трансформатора.

Параметр	Литые	Воздушно-барьерные	Масляные
			
Пожаробезопасность	Да	Да	Нет
Самозатухающие свойства изоляции в случае действия огня	Да	Да	Нет
Необходимость в наличии маслоприёмной ямы и огнеупорных стен на объекте установки	Нет	Нет	Да
Гигроскопичность изоляционных материалов	Нет	Да	Да
Ухудшение диэлектрических свойств в результате времени и под воздействием окружающей среды	Нет	Да	Да
Риск загрязнения окружающей среды, связанный с утечками масла	Нет	Нет	Да
Необходимость регулярного обслуживания	Нет	Да	Да
Климатическая устойчивость: низкая чувствительность к влажной и солёной среде	Да	Нет	Да
Высокая устойчивость к динамическим нагрузкам за счёт использования лент в качестве проводника	Да	Нет	Нет
Расширенные возможности оперативного мониторинга состояния оборудования (температура, внешний вид активных частей)	Да	Да	Нет

При выборе трансформаторов для оснащения энергообъектов нужно руководствоваться в первую очередь параметрами энергосистемы, требованиями к надёжности и долговечности внедряемых решений. Возрастающие требования к таким параметрам, как экологичность, энергоэффективность и возможность интеграции в «умные» сети следует учитывать при выборе оборудования уже сейчас!

Группа СВЭЛ обладает производственными мощностями и компетенциями, позволяющими изготавливать трансформаторы с учётом современных технологий и конструктивных решений. Оценивая все преимущества трансформаторов с литой изоляцией, для распределительных сетей разрабатываются профессиональные решения, адаптированные под специфику отраслей и с учётом специальных требований заказчика.

ОСНОВНЫЕ ЭЛЕМЕНТЫ КОНСТРУКЦИИ СУХИХ ТРАНСФОРМАТОРОВ

Вводы НН

Нейтраль НН
(для схемы соединения в звезду)
Фаза

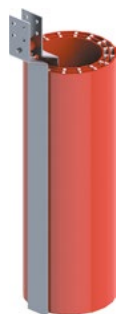
Подъемные пластины трансформатора

Катки для перемещения трансформатора

по желанию заказчика возможна комплектация виброгасителями

Прессующие прокладки
Обеспечивают надёжную фиксацию обмоток, а также снижают влияние вибраций

Отверстие для продольного перемещения



Обмотки низкого напряжения



Располагаются между обмотками ВН и магнитопроводом



Изготавливаются из медных или алюминиевых лент на автоматизированном станке с одновременной намоткой межслоевой и торцевой изоляции. Число вентиляционных каналов в обмотке зависит от мощности трансформатора. Каналы обеспечиваются стеклопластиковыми профилями высокого класса нагревостойкости. Обмотки покрываются электроизоляционными эмалями и запекаются.

Каждая низковольтная обмотка оснащена датчиком контроля температуры. Фольговая обмотка обеспечивает равномерное токо- и теплораспределение, обладает высокой динамической устойчивостью.

Магнитопровод



Изготавливается из листовой холоднокатаной электротехнической стали толщиной 0,27 мм с жаропрочным покрытием. Технология резки стали и схема шихтовки «step-lap» обеспечивает малые значения потерь и тока холостого хода. Увеличенная площадь сечения обеспечивает стабильную работу сухих трансформаторов в режиме перегрузки.

Качество используемых материалов, технология резки и сборки, а также оптимальный выбор конструкции позволяют добиться пониженных шумовых характеристик.

Табличка технических данных

Вводы ВН

медные луженые контактные площадки позволяют монтировать как медные, так и алюминиевые кабельные наконечники и шины

Переключения ответвлений обмоток ПБВ $\pm 2 \times 2,5\%$

Шины для сборки схемы

для соединения обмоток в треугольник или звезду

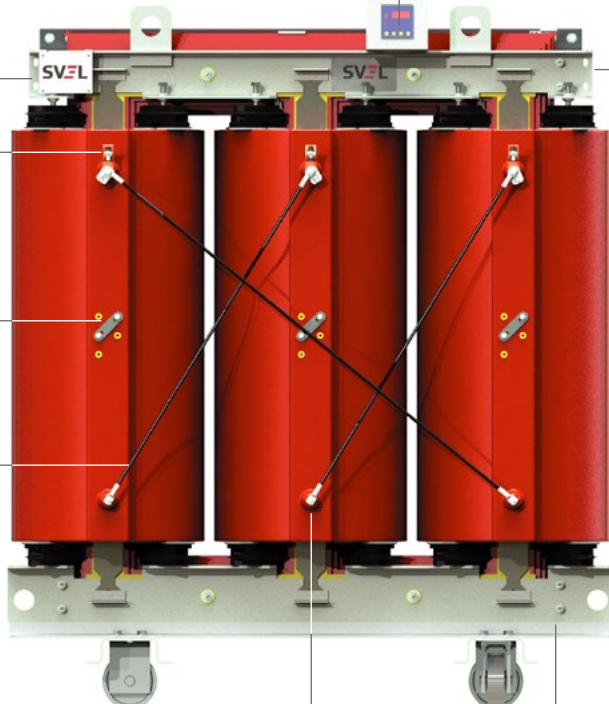
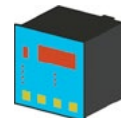


Обмотки высокого напряжения



Состоят из секций, соединенных последовательно. Обмотка изготавливается из медных или алюминиевых лент, которые дополнительно очищаются и вальцуются прямо в процессе намотки. Межслоевая изоляция равномерно укладывается высокоточным оборудованием, обеспечивая высокую электрическую и механическую прочность. В ходе полностью автоматизированного процесса обмотки заливаются эпоксидным компаундом в вакууме, обеспечивающим хорошую теплоотдачу и высокую стойкость к термическим ударам. Материалы, необходимые для изготовления обмоток, закупаются у производителей, соответствующих высоким требованиям Группы СВЭЛ.

Блок контроля температуры



Верхние и нижние ярмовые балки

имеют усиленную конструкцию, позволяющую обеспечить равномерную прессовку магнитопровода

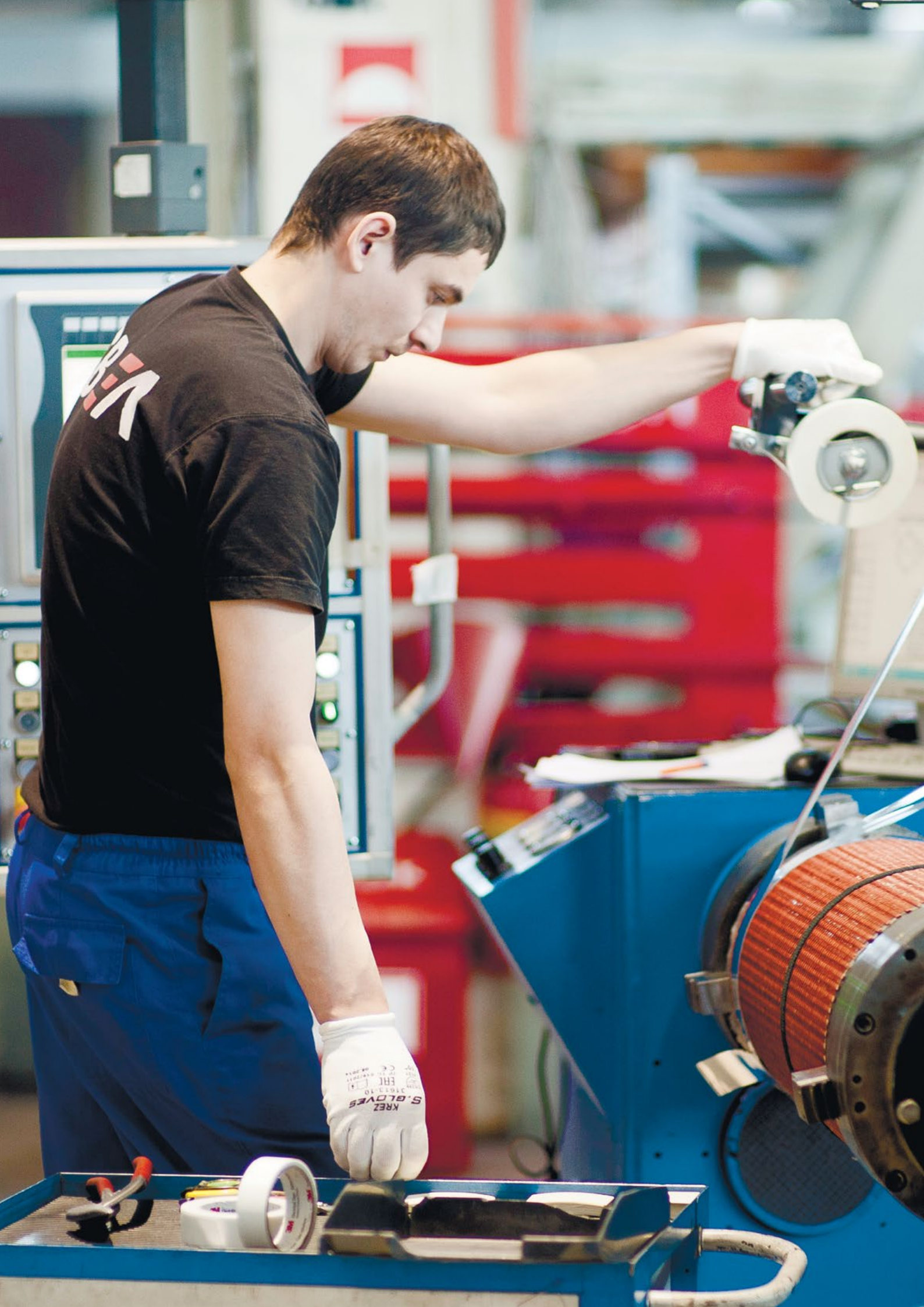
Стяжные шпильки

для равномерной и надёжной прессовки магнитопровода

Кожух трансформатора

Обеспечивает необходимую степень защиты активной части. Кожух выполнен из стального каркаса, к которому крепятся стенки, дно и крыша кожуха. Стенки и дно кожуха имеют вентиляционные отверстия, обеспечивающие нормированный уровень охлаждения трансформатора. На широких стенках кожуха имеются съемные панели для доступа к регулировочным отпайкам. Все стенки съемные, что обеспечивает осмотр и проведение технического обслуживания в регламентированные сроки.





KREZ
S.GLOVES
21013-10
EBC
CE
MADE IN GERMANY



СВА

КОМПЛЕКТАЦИЯ ТРАНСФОРМАТОРОВ

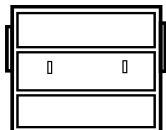
- Каждый трансформатор СВЭЛ поставляется в функциональном состоянии, предусматривающем быстрый монтаж и пуск в эксплуатацию.
- Трансформатор в базовой комплектации включает всё самое необходимое для нормальной эксплуатации оборудования.
- Для расширения функциональности, увеличения общего контроля за оборудованием и соответствия специальным требованиям к оборудованию предусмотрено оснащение трансформаторов дополнительными узлами и комплектующими.
- Требования к трансформатору формируются на стадии составления технического задания или заполнения опросного листа.

Базовая комплектация:

- Термодатчики (предустановлены)
- Катки для транспортировки
- Устройство переключения напряжения без нагрузки
- Эксплуатационная документация
- Комплект ЗИП
- Упаковка (стретч-плёнка)

Дополнительная комплектация (по запросу)

- Блок контроля температур
- Защитный кожух
- Шкаф тепловой защиты
- Комплект вентиляторов дополнительного охлаждения
- Комплект виброгасителей
- Комплект трансформаторов тока
- Ограничитель перенапряжений
- Пробивной предохранитель
- Комплект дополнительных шин
- Упаковка специальная (деревянная: стандартная, морская, тропическая)

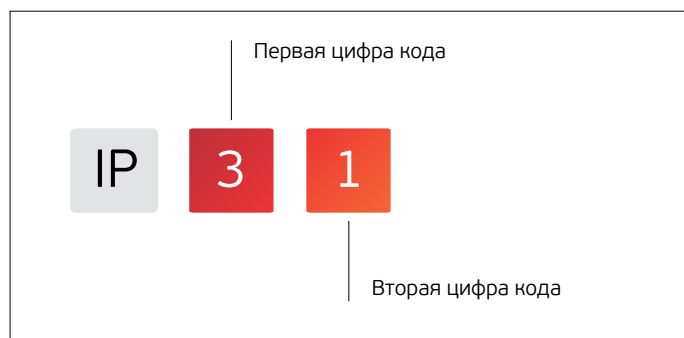


Защитный кожух

Степень защиты трансформатора, которую обеспечивает кожух, обозначается кодом IP согласно ГОСТ 14254-2015.

Код IP состоит из двух цифр: первая определяет защищенность изделия от внешнего проникновения; вторая цифра определяет защищенность от направленных потоков жидкости. Чем меньше цифры, тем меньше требования, предъявляемые к защите трансформатора.

СТЕПЕНИ ЗАЩИТЫ ПО ГОСТ 14254-2015



Первая цифра кода

Защита от контакта и проникновения посторонних предметов к активным частям оборудования.

0	Нет защиты	Нет защиты от контакта и проникновения твёрдых предметов и тел
1	Защита от проникновения больших предметов	Защита от контакта тыльной стороной руки и проникновения посторонних предметов диаметром > 50 мм
2	Защита от проникновения средних предметов	Защита от доступа пальцем к активным частям и проникновения посторонних предметов диаметром > 12,5 мм
3	Защита от проникновения мелких предметов	Защита от доступа инструмента к активным частям и проникновения посторонних предметов диаметром > 2,5 мм
4	Защита от посторонних частиц	Защита от доступа проволокой к активным частям и проникновения посторонних предметов диаметром > 1 мм
5	Защита от пыли	Полная защита от контакта с активными частями оборудования. Пылезащитное исполнение

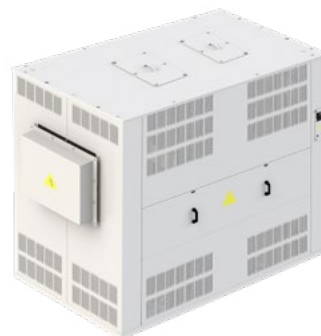
Вторая цифра кода

Значение для защиты оборудования от внешнего воздействия в результате проникновения воды

0	Нет защиты	Нет защиты от попадания воды
1	Вертикальное каплепадение	Вертикально падающие капли воды не должны оказывать вредного воздействия
2	Каплепадение под углом	Вертикально падающие капли воды не должны оказывать вредного воздействия, когда оболочка отклонена от вертикали в любую сторону на угол до 15° включительно
3	Дождевание	Вода, падающая в виде брызг на оболочку в любом направлении, не должна оказывать вредного воздействия
4	Сплошное обрызгивание	Вода, падающая в виде брызг на оболочку в любом направлении, не должна оказывать вредного воздействия



IP21
защитный кожух

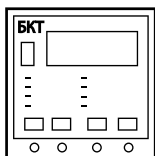


IP31
защитный кожух



IP54
защитный кожух

КОМПЛЕКТАЦИЯ ТРАНСФОРМАТОРОВ



Блок контроля температур

Блок контроля температур предназначен для контроля температурного режима сухого трансформатора. Если трансформатор оборудован вентиляторами, то при опасном повышении температуры трансформатора прибор сначала включит вентиляторы охлаждения и предупредительную сигнализацию. Если повышение температуры продолжится и температура превысит предельно допустимое значение, прибор произведёт подачу сигнала на аварийное отключение оборудования. Блок контроля температур имеет четыре канала для подключения термодатчиков. Три из них предназначены для мониторинга температуры обмоток, четвёртый – для мониторинга температуры магнитопровода.



Прибор выполняет следующие функции:

- при превышении 130 °С по любому из датчиков сработает реле «охлаждение» и включится вентилятор. При понижении температуры до 110 °С вентилятор выключится. Для отображения работы вентилятора на передней панели прибора имеется точечный индикатор – «охлаждение»;
- при превышении 145°С по любому из датчиков сработает реле «предупреждение» и на передней панели загорится точечный индикатор – «предупреждение»;
- при превышении 155°С по любому из датчиков сработает реле «перегрев» и загорится соответствующий точечный индикатор;
- реле «неисправность датчика» срабатывает на любом канале в случае обрыва или короткого замыкания датчика, а также при аномально быстром увеличении температуры (20 °С/сек или больше), что также свидетельствует о неисправности какого-либо датчика, загорается соответствующий индикатор.

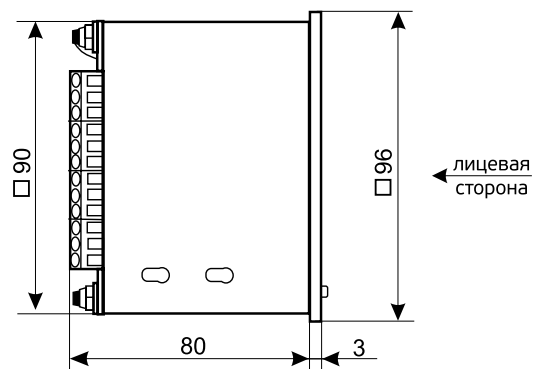
Кнопка «сброс» служит для отключения реле «перегрев». За 5°С до температуры аварийного отключения сигнализация снова включится. Оператор может повторно отключить сигнал тревоги. После этого реле и индикация «перегрев» в дальнейшем больше не включается.

Блок контроля температур, предлагаемый в комплектацию с трансформаторами соответствует единым требованиям СВЭЛ в части функциональности и надёжности. Ток питания БКТ допускаяется как постоянный, так и переменный.

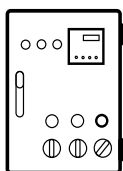


БКТ не требует периодической поверки, т. к. не является средством измерения. По запросу завод может укомплектовать трансформаторы поверенными блоками температур.

Габаритно-установочные размеры прибора

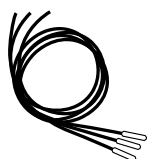


Вырез для установки прибора в панель щита: 92 мм x 92 мм



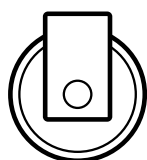
Шкаф тепловой защиты

Шкаф тепловой защиты включает в себя БКТ с дополнительно установленными реле управления вентиляторами и рабочей панелью. Шкаф комплектуется и устанавливается на трансформаторе в удобном для обслуживания месте.



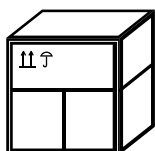
Термодатчики

Для снятия показаний температуры в точке замера используются датчики РТ-100. Они обладают линейной зависимостью сопротивления от температуры в широком диапазоне воздействия, позволяя получать точные значения текущего нагрева. Датчик устанавливается в зону предполагаемого нагрева и подключается к блоку контроля температур.



Катки для перемещения трансформатора

Для удобства перемещения трансформатора на месте установки возможно использовать специальные ролики. Катки устанавливаются в продольном или поперечном направлении, что позволяет производить перемещение в нужном направлении. В большинство выпускаемых трансформаторов катки включены в базовую комплектацию.



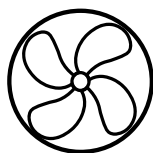
Упаковка

Перед транспортировкой заказчику трансформатор подлежит консервации и упаковке. Возможны несколько вариантов упаковки: стретч-плёнка, деревянный ящик (обычное, морское или тропическое исполнение). Тип упаковки выбирается в зависимости от требований к защите трансформатора, от воздействия климатических факторов внешней среды, способа транспортирования и с учётом конструктивных особенностей изделия.



Эксплуатационная документация

В комплект эксплуатационной документации входит паспорт, габаритный чертёж, ведомость комплектации, руководство по эксплуатации и документы на дополнительно установленные приборы и оборудование.

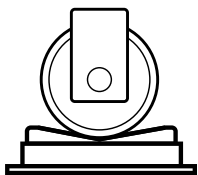


Комплект вентиляторов дополнительного охлаждения с приборами автоматики

В случае, если условия эксплуатации трансформатора не соответствуют нормативным либо требуется обеспечить дополнительный запас по мощности и перегрузочной способности, рекомендуется установка дополнительного охлаждения. Вентиляторы устанавливаются под обмотки каждой фазы трансформатора для форсирования воздушного потока по охлаждающим каналам. Управление вентиляторами осуществляется автономно с помощью блока контроля температур (БКТ) либо в составе шкафа тепловой защиты (ШТЗ).

Параметры устанавливаемых вентиляторов подбираются в зависимости от мощности трансформатора.

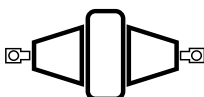
КОМПЛЕКТАЦИЯ ТРАНСФОРМАТОРОВ



Комплект виброгасителей

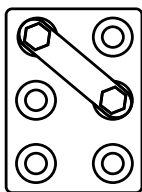
Трансформаторы СВЭЛ спроектированы таким образом, что часть вибраций частей конструкции гасится за счёт элементов конструкции. Для уменьшения вибрации через опору трансформатора применяются специальные комплекты виброгасителей. Стандартным решением являются специальные резиновые подкладки, уменьшающие переходные вибрации от оборудования. Резиновые подкладки могут быть установлены под катки трансформатора либо на поверхность между опорной рамой и фундаментом.

Альтернативным решением является установка трансформатора на antivибрационные опоры, которые имеют усовершенствованную конструкцию и обеспечивают ещё больший уровень гашения вибраций.



Комплект трансформаторов тока

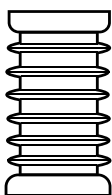
На некоторые типы трансформаторов по требованию заказчика возможна установка трансформаторов тока. Обычно такая необходимость возникает в преобразовательных трансформаторах, работающих в системах возбуждения синхронных машин.



Устройство регулирования напряжения

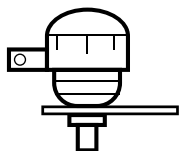
В стандартной комплектации трансформатора предусматривается переключение регулировочных отпаек без возбуждения (ПБВ). Этот способ позволяет производить регулировку, предварительно сняв напряжение с трансформатора.

В случаях, когда требуется проводить регулировку на работающем оборудовании, используется устройство регулирования под нагрузкой (РНП). РНП представляет собой сложное техническое устройство, которое устанавливается рядом с трансформатором и подключается к регулировочным клеммам. РНП в сухом трансформаторе также не содержит масла и пожаробезопасен в процессе эксплуатации. Трансформаторы с РНП проектируются индивидуально по требованию заказчика, т. е. глубина регулирования и конструктивное исполнение могут отличаться от стандартных решений.



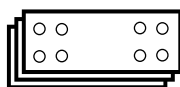
Ограничитель перенапряжений (ОПН)

Предназначен для обеспечения защиты трансформатора от импульсных и атмосферных перегрузок. Могут быть установлены на высоковольтных трансформаторах со стороны ВН.



Пробивной предохранитель

Для дополнительной защиты и индикации в конструкцию силовых и преобразовательных трансформаторов со стороны низкого напряжения может быть установлен пробивной предохранитель.



Комплект дополнительных шин

В случае необходимости имеется возможность изготовить и поставить в комплекте с трансформатором дополнительный набор шин, позволяющих обеспечить переход между медными и алюминиевыми участками, а также скомпенсировать нестыковки с ошиновкой на объекте заказчика.



ГАРАНТИИ КАЧЕСТВА

Все сухие трансформаторы СВЭЛ спроектированы и произведены в соответствии с основными отраслевыми стандартами:

- ГОСТ Р 52719-2007
- ГОСТ Р 54827-2011
- ГОСТ 16772-77
- МЭК 60076-11
- МЭК 61378-1

Группа СВЭЛ руководствуется в своей деятельности принципами Системы Менеджмента Качества. Это подтверждается наличием сертификата на соответствие требованиям стандарта ISO 9001:2015. Также компания сертифицирована на соответствие требованиям Системы Экологического Менеджмента ISO 14001:2015 и Системы менеджмента безопасности труда и охраны здоровья ISO 45001:2018.



ИСПЫТАТЕЛЬНАЯ ЛАБОРАТОРИЯ СУХИХ ТРАНСФОРМАТОРОВ СВЭЛ



Группа СВЭЛ имеет собственный аккредитованный испытательный центр, в который вошли все лаборатории компании. Испытательный центр способен проводить практически полный перечень испытаний всего выпускаемого оборудования.

Специальные испытания, подтверждающие различные эксплуатационные характеристики, также проводятся в независимых лабораториях и центрах:

- Трансформаторы СВЭЛ производятся в соответствии с классами E2 (устойчивость к воздействиям окружающей среды), C2 (климатическая устойчивость), F1 (огнестойкость) по стандарту МЭК 60076-11. Это подтверждается испытаниями в международной испытательной лаборатории КЕМА (Нидерланды).
- Трансформаторы в сейсмостойком исполнении способны выдерживать землетрясения интенсивностью 9 баллов по шкале MSK-64 (подтверждено испытаниями).
- Трансформаторы СВЭЛ способны работать в условиях температур от минус 60 °С до плюс 60 °С (все климатические исполнения по ГОСТ 15150-69).

СПЕЦИАЛЬНЫЕ ИСПЫТАНИЯ



Испытания на сейсмостойкость и виброустойчивость



Пожаробезопасность



Климатическая устойчивость



Устойчивость к загрязнениям

СЕРВИС И ОБСЛУЖИВАНИЕ



Упаковка

Все оборудование, поставляемое Группой СВЭЛ, проходит специальную подготовку. Технические специалисты предприятия дают рекомендации по установке и настройке оборудования, а также консультируют обслуживающий персонал клиента о возможных причинах и способах устранения неисправностей в случае их возникновения.

Трансформатор отправляется заказчику упакованным в деревянный ящик или стретч-плёнку. Тип упаковки выбирается в зависимости от требований к защите трансформатора, от воздействия климатических факторов внешней среды, способа транспортирования и с учетом конструктивных особенностей изделия.

Табличка технических данных, контактные поверхности вводов и зажимы заземления подвергнуты консервации (покрыты консервационной смазкой).



Сервис

- шефмонтаж (техническое руководство и надзор по монтажу);
- сервисное обслуживание установленных трансформаторов;
- рекомендации по установке;
- гарантийное обслуживание, в том числе гарантийный ремонт;
- страхование доставки оборудования.

Хранение

Перед размещением трансформатора на хранение необходимо произвести осмотр сохранности упаковки и самого изделия, а также проверить комплектность установки. Поврежденную упаковку восстановить.

Трансформатор необходимо хранить в упаковке завода-изготовителя в закрытом, сухом, чистом, вентилируемом помещении. Условия хранения по ГОСТ 15150-69.

При хранении трансформатора необходимо принять меры, исключающие возможность его механического повреждения и загрязнения.

Трансформаторы перед отправкой заказчику проходят консервацию и упаковку, обеспечивающие защиту на период транспортировки и хранения.

Гарантия

Группа СВЭЛ предоставляет полную гарантию качества на производимое оборудование:

- соответствие фактических параметров оборудования согласованным требованиям;
- заводская гарантия - от 3-х лет;
- срок службы трансформаторов - от 30-ти лет.

Транспортировка

Трансформатор отправляется заказчику железнодорожным или автомобильным транспортом. Допускается транспортирование трансформатора на речных, морских судах или авиатранспортом.

Трансформаторы обычно поставляются заказчику в зависимости от габаритных размеров и массы полностью собранные или частично демонтированные.

Непосредственно после прибытия к месту назначения, перед разгрузкой трансформатора совместно с представителем транспортирующей организации необходимо произвести осмотр упаковки, убедиться в отсутствии механических повреждений.

В случае обнаружения каких-либо механических повреждений трансформатора необходимо составить акт о результатах осмотра и обратиться на завод-изготовитель.

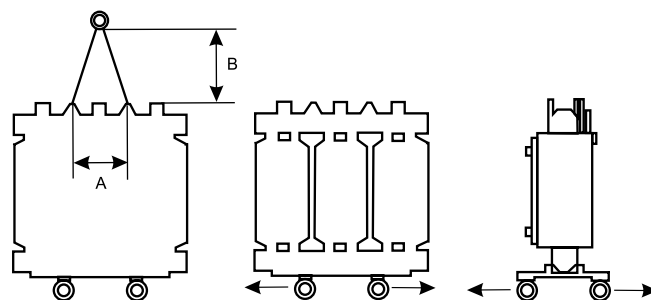


Погрузочно-разгрузочные работы

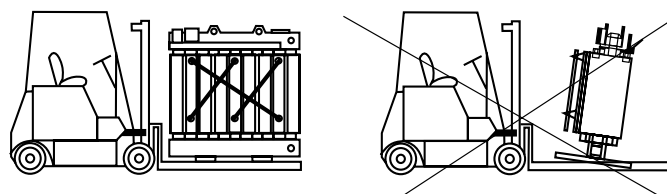
Разгрузку трансформатора необходимо производить механизмами и приспособлениями, грузоподъемность которых соответствует массе изделия. Схема строповки указана на упаковке трансформатора.

Для перемещения трансформатора без упаковки необходимо одновременно использовать все грузоподъемные проушины. Схема строповки указана на габаритном чертеже.

Трансформаторы, несмотря на их прочную структуру, могут не выдержать сильных толчков или рывков за подъемные проушины. Во время разгрузки рекомендуется использовать подходящий трос, как на прилагаемом рисунке, где уровень В должен быть выше уровня А.



Трансформаторы оснащены ходовыми колесами, которые поворачиваются в двух направлениях. Для волочения можно использовать специальные проушины, расположенные около колес. Если трансформатор не оснащен поддоном, подъем на вилочный погрузчик может быть осуществлен только в продольном направлении с учётом массы и центра тяжести оборудования.



ДОПОЛНИТЕЛЬНЫЕ ФАКТОРЫ ЭКСПЛУАТАЦИИ ТРАНСФОРМАТОРОВ

Установка трансформатора в помещении

Для обеспечения нормальной работы трансформатора при его установке в помещении необходимо соблюсти следующие условия:



- расстояние от токоведущих частей трансформатора до стен должно быть выбрано согласно «Правилам эксплуатации электроустановок»;
- должен быть обеспечен свободный доступ для осмотра и обслуживания трансформатора (в том числе доступ к регулировочным отпайкам ПБВ);
- должна быть система вентиляции, которая обеспечивает отвод тепла от трансформатора;
- трансформатор должен быть защищен от попадания атмосферных осадков, конденсата и посторонних частиц и предметов.

Уровень шума в трансформаторе

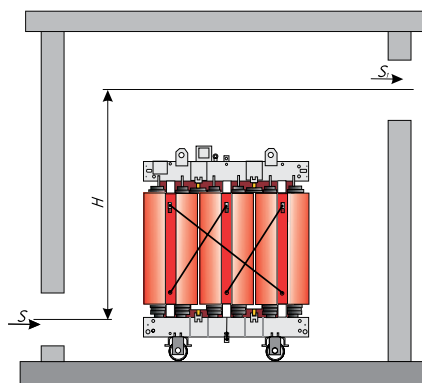
Основным источником звука в трансформаторе является магнитопровод (формирует 90-100% звуковой мощности готового изделия). Качество электротехнической стали, способ шихтовки магнитопровода и параметры расчёта активной части определяют итоговые значения уровня шума и потерь в магнитопроводе.

В таблицах с техническими параметрами (стр. 32-49) указаны значения уровня звукового давления в дБ(А) для активных частей основных типов трансформаторов (без учёта влияния вентиляторов системы охлаждения, которые устанавливаются по запросу).

Результирующий уровень шума на месте установки может зависеть от дополнительных факторов, не связанных напрямую с характеристиками трансформатора. Например, размеры помещения, материалы трансформаторной камеры, влияющие на реверберацию в месте установки. В случае возникновения вопросов при выборе оборудования и эксплуатации, специалисты СВЭЛ готовы оказать квалифицированную поддержку.

Вентиляция в помещении

Расчет системы вентиляции включает в себя расчет отверстий для притока и выхода воздуха из помещения, а также, при необходимости, расчет мощности принудительного охлаждения помещения.



Исходные данные для расчета:

- Рк.з. – потери короткого замыкания трансформатора, в кВт при 115°C;
- Рхх – потери холостого хода, в кВт;
- Н – разница высот отверстий для притока и выхода воздуха, м;
- к – коэффициент, учитывающий степень защиты трансформатора;
- Степень защиты IP00: k=1;
- Степень защиты IP21, IP31: k=0,5.

Площадь отверстия S в м² (за вычетом площади решеток) для притока воздуха рассчитывается по следующей формуле:

$$S = \frac{0,18 \times (P_{к.з.} + P_{хх})}{k \times \sqrt{H}}$$

Площадь отверстия S₁ в м² (за вычетом площади решеток) для выхода воздуха рассчитывается по формуле:

$$S_1 = 1,1 \cdot S$$

Размеры отверстий, рассчитанные по формулам, будут корректны при средней температуре воздуха 20 °С и высоте над уровнем моря до 1000 м.

Если невозможно обеспечить требуемую площадь отверстий для вентиляций, то необходимо предусмотреть принудительную вентиляцию помещения.

Требуемая производительность вентиляционной системы в м³/мин:

$$V = 4,5 \times (P_{к.з.} + P_{хх})$$

Эксплуатация трансформатора в условиях перегрузок

Рабочий ресурс сухих трансформаторов составляет тридцать лет и более, но точный срок достаточно сложно определить, так как он зависит от условий эксплуатации.

Срок эксплуатации зависит от перегрузок, которым подвергается сухой трансформатор на протяжении всего периода работы. Перегрузки, как правило, создают нагрев обмоток, что оказывает неблагоприятное тепловое воздействие на изоляцию и приводит к её термическому износу.

Трансформатор может работать при наличии некоторых перегрузок, не влияющих на сроки эксплуатации. Это возможно при условии, что обычная нагрузка меньше номинальной. Допустимые перегрузки ограничены по времени. Продолжительность перегрузки трансформатора зависит от первоначальной нагрузки, предшествующей режиму перегрузки, и от среднего показателя окружающей среды Θ_a .

Трансформаторы производятся с расчётом на функционирование в условиях номинальной мощности при номинальной температуре окружающей среды в соответствии со стандартами МЭК 60726:

- максимальная температура 40 °С;
- среднесуточная температура 30 °С;
- средняя температура в течение года 20 °С.

Если не указано иначе, исходной температурой считается среднегодовая температура 20 °С.

Базовые графики перегрузок построены из расчёта среднегодовой температуры 20 °С. Этот климатический режим охватывает большую часть условий работы и климатических регионов.

Для учёта специфики условий эксплуатации также можно руководствоваться графиками со средней температурой в течение года 10 °С или 30 °С (при условии выбора их в качестве основных на полное количество лет).

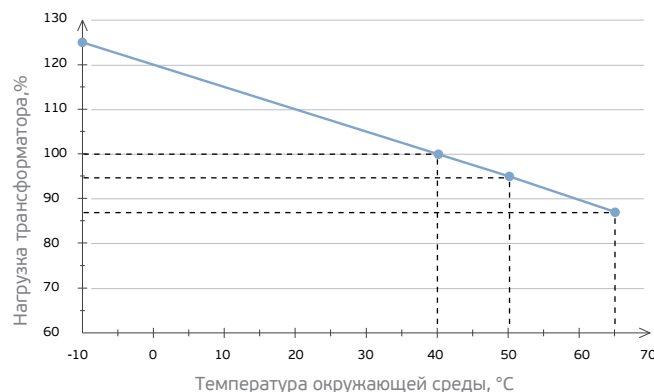
График зависимости допустимой нагрузки от температуры окружающей среды

Трансформаторы СВЭЛ могут длительное время эксплуатироваться в номинальном режиме, независимо от продолжительности предшествующей нагрузки при температуре окружающей среды до +40 °С.

График предназначен для уточнения допустимой длительной нагрузки на трансформатор при различных температурах окружающей среды.

Таким образом, даже если температура окружающей среды превышает регламентированные значения (например, +60 °С), в такие моменты использование трансформатора возможно на нагрузках, не превышающих приведённых на графике. Это действительно и для работы при низких температурах.

Перегрузочные способности трансформатора в рамках выбранного температурного режима определяются по графикам перегрузок.



По этому графику можно обозначить допустимую длительную нагрузку, привязанную к текущей температуре окружающей среды.

ДОПОЛНИТЕЛЬНЫЕ ФАКТОРЫ ЭКСПЛУАТАЦИИ ТРАНСФОРМАТОРА

Кривые допустимых перегрузок сухих трансформаторов

На графиках изображены кривые зависимости перегрузки трансформатора от возможного времени работы в заданном режиме.

Среднегодовой температурный режим (и соответствующие графики перегрузок) выбирается для устанавливаемого трансформатора на весь период эксплуатации независимо от времени года и текущих значений температур. Это позволяет планировать и нормировать перегрузки без необходимости дополнительных корректировок.

Величину и продолжительность перегрузки необходимо определять исходя из предшествующей нагрузки, среднегодовой температуры окружающей среды по приведенным ниже графикам.

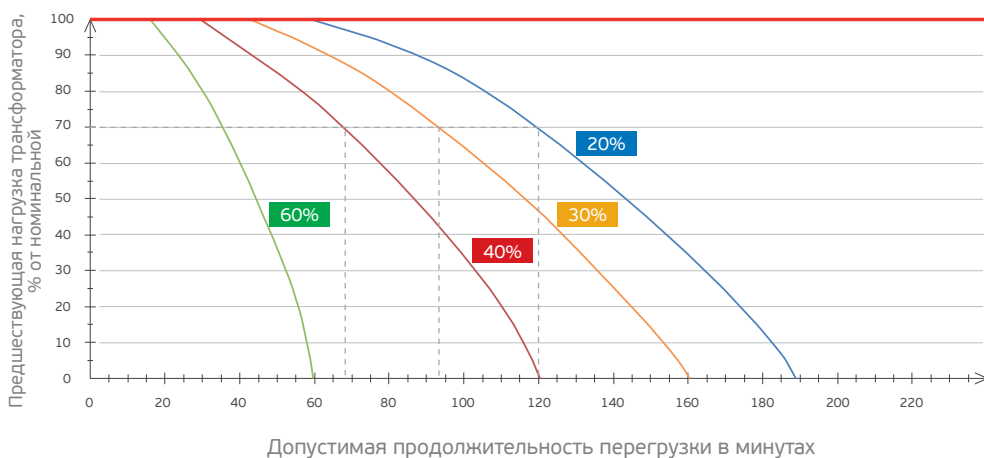
Графики подписаны значениями перегрузки, превышающими номинальную нагрузку на указанное значение. Например, **60%** - это нагрузка 160% (номинальная нагрузка 100% + перегрузка 60%).

Как пользоваться графиками

- 1) Определяем график исходя из климатических условий эксплуатации на весь период использования оборудования;
- 2) отмечаем на вертикальной оси нагрузку до момента перегрузки (предшествующая нагрузка трансформатора);
- 3) ведём по горизонтали вправо до пересечения с кривой, соответствующей требуемому значению перегрузки (перегрузка сверх номинала указана в квадратной выноске);
- 4) от точки пересечения откладываем значение допустимой продолжительности перегрузки вертикально вниз на линию допустимого времени перегрузки.

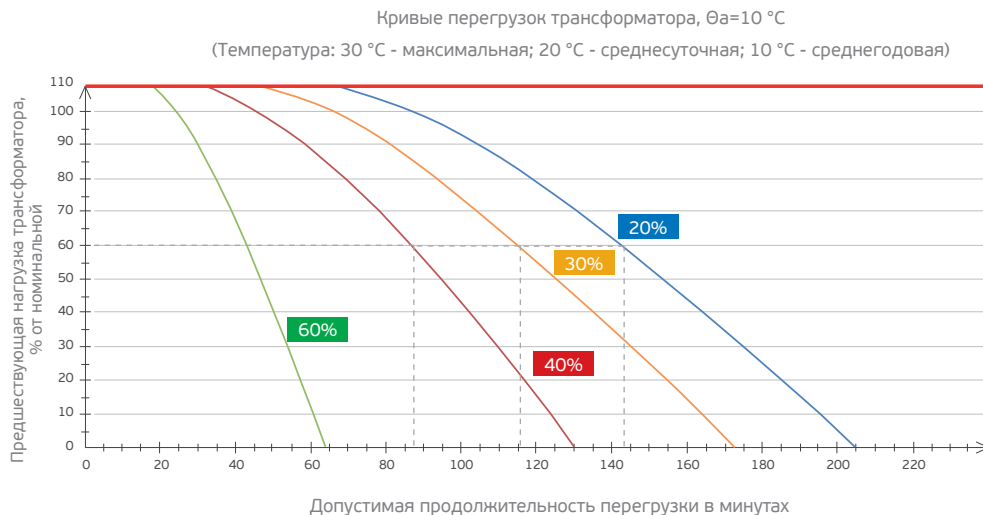
Компания всегда отдавала приоритет надёжности трансформаторов с учётом различных условий эксплуатации на протяжении жизненного цикла оборудования. Это также отражается в перегрузочных способностях, которые выгодно отличают трансформаторы СВЭЛ от большинства альтернативных вариантов.

Кривые перегрузок трансформатора (общепринятое исполнение), $\Theta_a=20\text{ }^\circ\text{C}$
(Температура: 40 °C - максимальная; 30 °C - среднесуточная; 20 °C - среднегодовая)



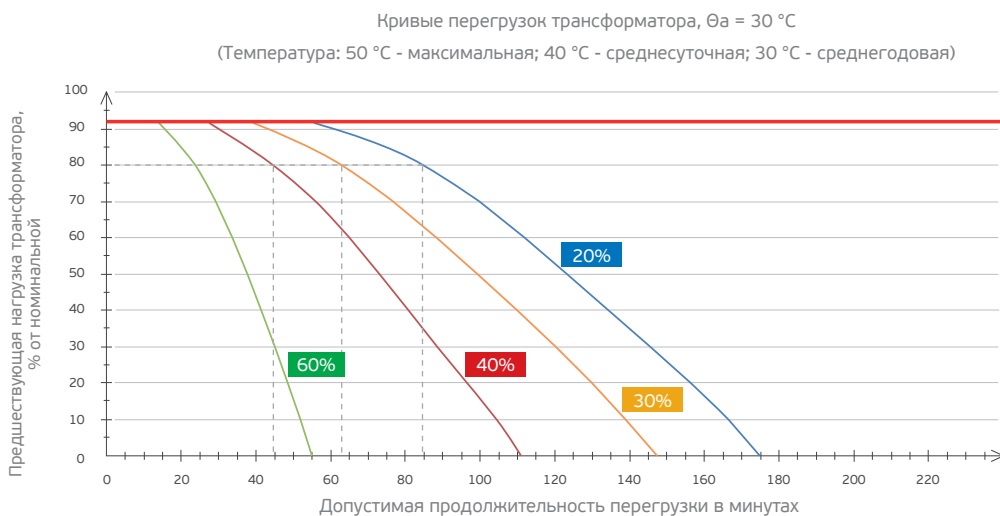
Пример:

Начальная нагрузка 70%.
Возможность перегрузки свыше номинала на:
+40% в течение 65-70 минут;
+30% в течение 90-95 минут;
+20% в течение 120-125 минут.



Пример:

Начальная нагрузка 60%.
Возможность перегрузки свыше номинала на:
+40% в течение 85-90 минут;
+30% в течение 115-120 минут;
+20% в течение 140-145 минут.



Пример:

Начальная нагрузка 80%.
Возможность перегрузки свыше номинала на:
+40% в течение 40-45 минут;
+30% в течение 60-65 минут;
+20% в течение 80-85 минут.

Система дополнительного охлаждения трансформатора

Для увеличения перегрузочных характеристик трансформатора применяется дополнительная вентиляция. Использование дополнительной вентиляции позволяет увеличить перегрузочные характеристики трансформатора в среднем до 40%.

При установке трансформатора в ограниченном пространстве, не обеспечивающем необходимый уровень вентиляции, а также в условиях температур окружающей среды, близких к предельно допустимым (+40 $^\circ\text{C}$), для охлаждения трансформатора рекомендуется использовать дополнительную вентиляцию.

Некоторые специальные типы трансформаторов СВЭЛ включают предустановленную систему принудительной

вентиляции для обеспечения нормированных режимов работы. В большинстве случаев принудительное охлаждение не требуется, однако для повышения перегрузочной способности и компенсации ограничений места установки может быть установлена дополнительная вентиляция по запросу заказчика.

Управление вентиляторами дополнительного охлаждения осуществляется в соответствии с логикой блока контроля температур (БКТ), который уже содержит соответствующие настройки.

ЭНЕРГОЭФФЕКТИВНОСТЬ ТРАНСФОРМАТОРОВ

При приобретении трансформатора каждый клиент в первую очередь обращает внимание на соответствие технических параметров, обеспечивающих работоспособность оборудования в энергосистеме, заявленным требованиям. К таким параметрам относятся: номинальная мощность, напряжения первичной и вторичной обмоток, схема и группа соединения обмоток, напряжение короткого замыкания, тип изделия и геометрическое соответствие проекту.

Для наиболее полной характеристики оборудования также следует учитывать его эксплуатационные характеристики и возможные затраты, возникающие на протяжении всего жизненного цикла изделия.

На дополнительные затраты в процессе эксплуатации в большей степени оказывают влияние потери в трансформаторе, которые складываются из потерь холостого хода (P_{xx}) и потерь короткого замыкания ($P_{кз}$).

Потери холостого хода возникают в магнитопроводе трансформатора в результате процессов электромагнитной индукции. При подаче напряжения на первичные обмотки происходит насыщение магнитопровода и его перемагничивание с двукратной частотой сети. Потери холостого хода не зависят от нагрузки на вторичной стороне (стороне потребителя), т. е. имеют постоянный характер.

$W_{xx} = P_{xx} \cdot R_0 \cdot T_0 \cdot n$ - затраты на потери холостого хода в трансформаторе за год с учетом стоимости эл.энергии (руб.), где

P_{xx} - потери холостого хода трансформатора (Вт);

R_0 - удельная стоимость электроэнергии в год (руб./кВт*ч);

T_0 - время работы трансформатора в год, 365 дней x 24 часа = 8760 часов (ч);

n - количество трансформаторов.

В общем случае, к потерям короткого замыкания относят потери, возникающие в проводнике обмоток и ошиновке за счёт протекания по ним тока нагрузки. Уровень потерь может варьироваться в зависимости от текущей токовой нагрузки, т. е. потери короткого замыкания носят переменный характер.

$W_{кз} = P_{кз} \cdot K^2 \cdot R_0 \cdot T_0 \cdot n$ - затраты на потери короткого замыкания в трансформаторе за год с учетом стоимости эл.энергии (руб.), где

$P_{кз}$ - потери короткого замыкания трансформатора (Вт);

K - коэффициент загрузки трансформатора;

R_0 - удельная стоимость электроэнергии в год (руб./кВт*ч);

T_0 - время работы трансформатора в год, 365 дней x 24 часа = 8760 часов (ч);

n - количество трансформаторов.

Номинальные параметры потерь закладываются заводом-изготовителем при проектировании трансформаторов исходя из соотношения: цена-энергоэффективность-надёжность.

Группа СВЭЛ предлагает несколько вариантов распределительных трансформаторов по уровню потерь: от энергоэффективных (Класс А) до трансформаторов со стандартными потерями (Класс С). Все трансформаторы СВЭЛ, независимо от категории энергоэффективности, обладают стабильно высокими параметрами надёжности и перегрузочной способностью.



Заказчики при выборе трансформатора принимают решение, какую инвестиционную модель использовать. Экономить на закупочной стоимости, но потом иметь большие затраты на потерях, либо приобретать энергоэффективную продукцию и эксплуатировать с учётом максимальной выгоды в период эксплуатации.

Для трансформаторов со стандартными потерями (Класс С) применены унифицированные конструктивные решения, удовлетворяющие запросам большинства клиентов, что позволяет получить эффект дополнительного снижения стоимости по сравнению с более индивидуализированной линейкой трансформаторов Класса А.

Конструктивные решения линеек распределительных трансформаторов

Параметры	Класс С	Класс А
Уровень потерь	Стандартный	Пониженный
Степень защиты	IP00, IP31	IP00 – IP54
Наличие блока контроля температур	опция	входит в комплектацию
Исполнения вводов	Представленные в каталоге	Представленные в каталоге, а также по индивидуальных запросам

Чтобы определить, какой распределительный трансформатор наиболее подходит по конфигурации в вашем конкретном случае, мы рекомендуем заполнить опросный лист (ОЛ) исходя из известных требований к оборудованию, руководствуясь таблицами технических параметров, приведённых в данном каталоге, и для трансформаторов Класса А указать уровень потерь в соответствующих графах ОЛ. По результатам проработки запроса и уточнения требований к оборудованию можно решить о предпочтении конкретного исполнения трансформатора.

Более детализированные технические параметры трансформаторов можно посмотреть начиная со стр. 32 данного каталога.

Менеджеры СВЭЛ готовы оказать грамотную консультацию по вопросам, касающимся энергоэффективности, эксплуатационных характеристик и конфигурации оборудования.

С учётом постоянного повышения тарифа на электроэнергию суммарные затраты на потери могут в несколько раз превышать стоимость трансформатора. Если сейчас вопрос энергоэффективности не является решающим для некоторых потребителей, через несколько лет отношение к снижению затрат за счёт экономии на потерях может поменяться, как на уровне государства, отрасли, так и на уровне

отдельно взятого предприятия. Проведение соответствующих расчётов позволит более точно сформулировать политику предприятия по снижению затрат за счёт энергоэффективности применяемого оборудования.

Для справки. Затраты 1 кВт потерь при тарифной стоимости электроэнергии 5 рублей за 1 кВт*ч и ежегодного повышения тарифа на 7% будет составлять: в первый год - 46 866 рублей, через 3 года - 150 670 рублей, через 5 лет - 269 514 рублей; через 10 лет - 647 522 рубля; через 30 лет - 4 426 999 рублей. Умножение значений на полное количество кВт*ч позволит показать реальный уровень затрат.

Например, полная капитализация потерь трансформатора мощностью 1600 кВА при тех же вводных данных может составлять 70 млн. рублей к моменту окончания срока службы, что существенно превышает его закупочную стоимость.

Экономия на потерях при выборе энергоэффективного трансформатора Класса А может достигать 6,5 млн. рублей (см. таблицу ниже).

Более подробную информацию по энергоэффективности трансформаторов можно получить у представителей завода-изготовителя либо на сайте.

Суммарные финансовые затраты на потери XX и КЗ на примере трансформатора 1600 кВА в течение всего срока эксплуатации

Срок эксплуатации, лет	Затраты на потери трансформатора класса А		Затраты на потери трансформатора класса С	Экономия на потерях, руб.
1	741 420	<	810 782	69 362
2	1 534 740	<	1 678 318	143 579
3	2 383 592	<	2 606 582	222 991
4	3 291 863	<	3 599 825	307 962
5	4 263 714	<	4 662 595	398 881
10	10 243 793	<	11 202 125	958 332
15	18 631 163	<	20 374 154	1 742 991
20	30 394 883	<	33 238 399	2 843 516
25	46 894 109	<	51 281 169	4 387 060
30	70 035 128	<	76 587 086	6 551 959

БМ

Силовой трансформатор большой мощности (4000-25000 кВА)

Силовые трансформаторы мощностью более 4000 кВА изготавливаются с учётом проявляющихся особенностей больших трансформаторов: увеличиваются токи, классы напряжений, тепловые потери, требования к механической прочности изделий. Группа СВЭЛ проектирует и производит трансформаторы большой мощности с учётом всех перечисленных факторов. Производственные мощности позволяют изготавливать сухие трансформаторы номинальной мощностью до 25 000 кВА на класс напряжения до 35 кВ. Данная группа сухих силовых трансформаторов способна заменить масляные на объектах энергетики. Наиболее востребованными являются трансформаторы в защитном кожухе для установки на открытом воздухе. Все трансформаторы большой мощности проектируются с учётом индивидуальных требований заказчика.



ТСС

Трансформатор для собственных нужд электростанций и других объектов

Трансформаторы для собственных нужд электростанций могут быть изготовлены на первичное напряжение от 6 до 35 кВ. Дополнительная особенность, которая учитывается при проектировании трансформаторов собственных нужд, – повышенная стойкость к токам короткого замыкания.



СУХИЕ СИЛОВЫЕ ТРАНСФОРМАТОРЫ

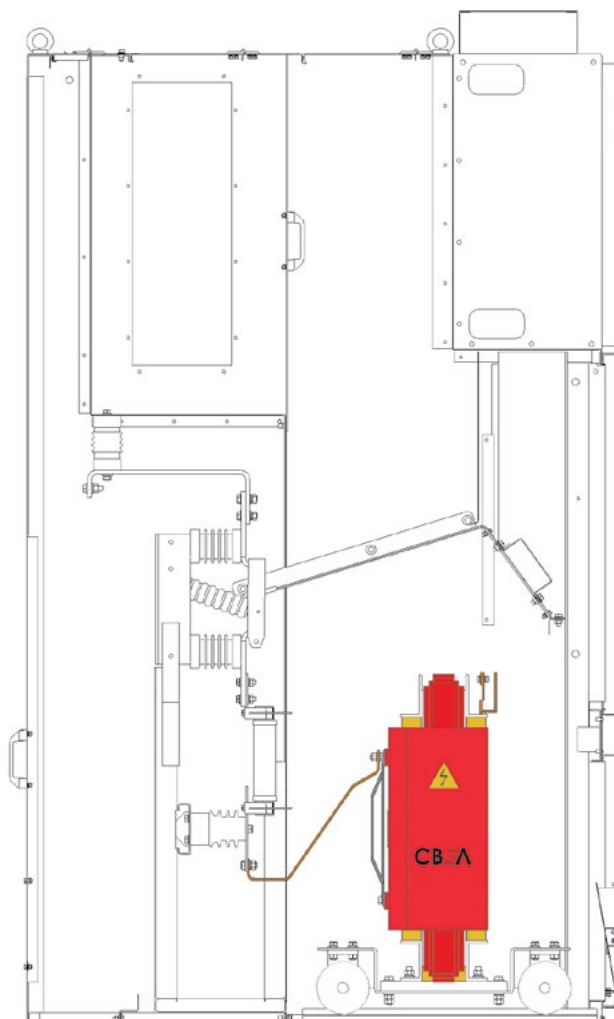
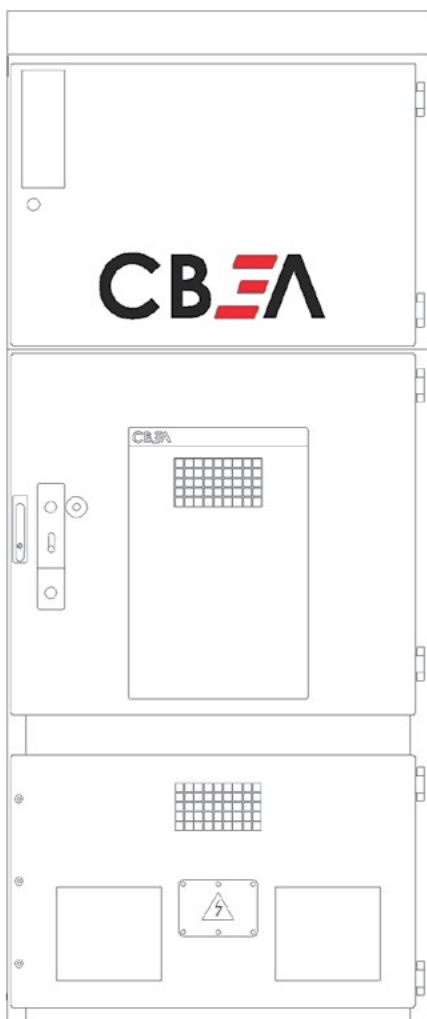
ТСК Силовой трансформатор для установки в ячейки ТСК (25-63 кВА)

Трансформаторы ТСК используются для питания шкафов КРУ классом напряжения 6 и 10 кВ. Спроектированы в исполнении с литой изоляцией обмоток и выдерживают пиковую мощность нагрузки в 145 кВА при броске тока. Компактные размеры позволяют встроить трансформаторы ТСК-СВЭЛ в большинство типов производимых ячеек и используются, в том числе, при комплектации КРУ-СВЭЛ.

Технические параметры трансформаторов ТСК можно посмотреть в каталоге на стр. 39.



Способ установки трансформатора ТСК-СВЭЛ в силовую ячейку



ВМ**Силовой трансформатор сейсмостойкий и вибро-механоустойчивый**

Для случаев, когда оборудование будет работать в районах с повышенной сейсмической активностью либо в условиях с повышенными требованиями к вибрационным и механическим нагрузкам, Группа СВЭЛ предлагает специальные решения, обеспечивающие дополнительную вибропрочность.

Трансформаторы изготавливаются в специальном защитном исполнении, способном выдерживать сейсмические толчки интенсивностью до 9 баллов по шкале MSK-64. Соответствие подтверждается специализированными испытаниями, проведёнными в Государственном ракетном центре (ГРЦ) им. Макеева (г. Миасс).

**ВИЭ****Трансформаторы для работы в системе ветроэлектростанций**

Для нужд альтернативной энергетики компания разрабатывает трансформаторы, учитывающие особенности размещения энергообъекта, а также специальные требования в части нагрузки и условий эксплуатации.

Группа СВЭЛ предлагает как силовые, так и преобразовательные трансформаторы для ветро- и солнечной генерации.



СУХИЕ СИЛОВЫЕ ТРАНСФОРМАТОРЫ

Н

Силовой трансформатор с РПН

В случаях, когда требуется более глубокое и частое регулирование напряжения, применяются решения без отключения трансформатора от нагрузки. Регулирование под нагрузкой позволяет производить настройку практически сразу, без необходимости выводить трансформатор из работы, отключать потребителя или задействовать резервные мощности.

Группа СВЭЛ проектирует и производит трансформаторы с установленным устройством регулирования напряжения под нагрузкой (РПН) по индивидуальным запросам заказчика.



AM

Силовой трансформатор с использованием аморфной стали

Отдельную группу силовых трансформаторов представляют изделия с использованием аморфной стали для изготовления магнитного сердечника. Такое решение позволяет снизить потери холостого хода в 4-5 раз по сравнению с аналогами из холоднокатаной текстурованной электротехнической стали, что особенно актуально для оборудования, большую часть времени работающего на холостом ходу, и к которому предъявляются жесткие требования по тепловыделению.

Группа СВЭЛ, по результатам проведенных НИОКР, а также практического производства такого типа изделий, предлагает сухие трансформаторы с использованием аморфной стали на мощности до 1000 кВА.

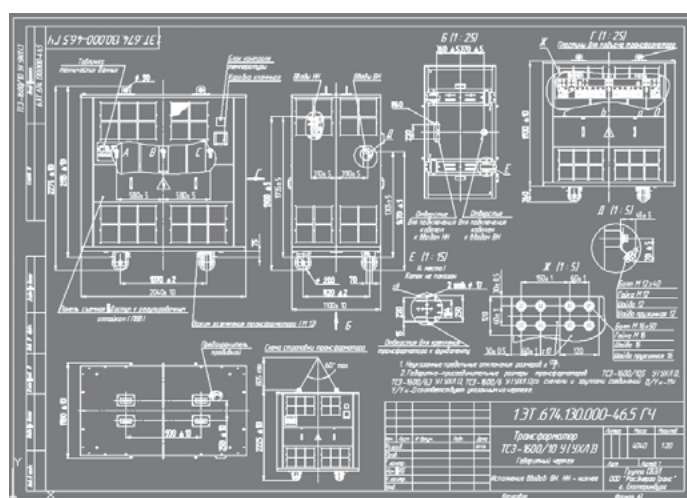
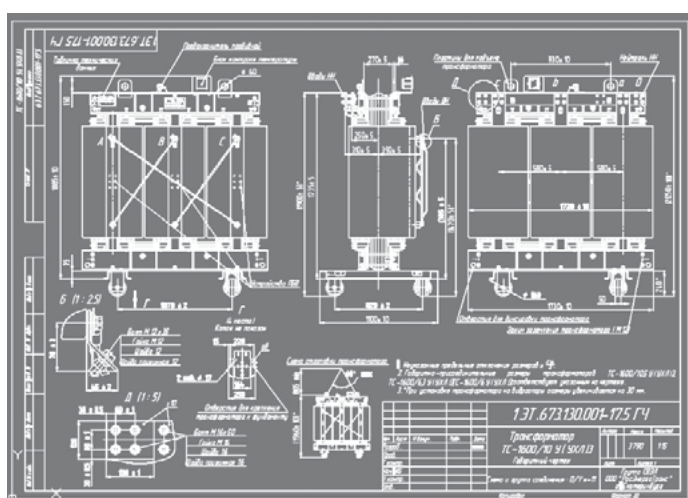


ДЛЯ ПРОЕКТИРОВЩИКОВ

Группа СВЭЛ активно сотрудничает с проектными организациями и заказчиками на всех стадиях реализации проектов: от момента подготовки документации по проектно-изыскательным работам до запуска оборудования на объекте.

Менеджеры компании готовы ответить на вопросы и предоставить грамотную консультацию по выбору и установке оборудования СВЭЛ.

В качестве дополнительных инструментов для проектировщиков компания предлагает различные проектные модели на самое востребованное оборудование в 2D и 3D-формате.



На следующих страницах каталога представлены технические параметры сухих силовых распределительных трансформаторов для проектировщиков*.

Для запроса и уточнения технической и коммерческой информации предлагаем заполнить прилагаемый к каталогу опросный лист (ОЛ) либо воспользоваться удобным ОЛ в электронном виде, который можно скачать на сайте, либо запросить у менеджеров компании.

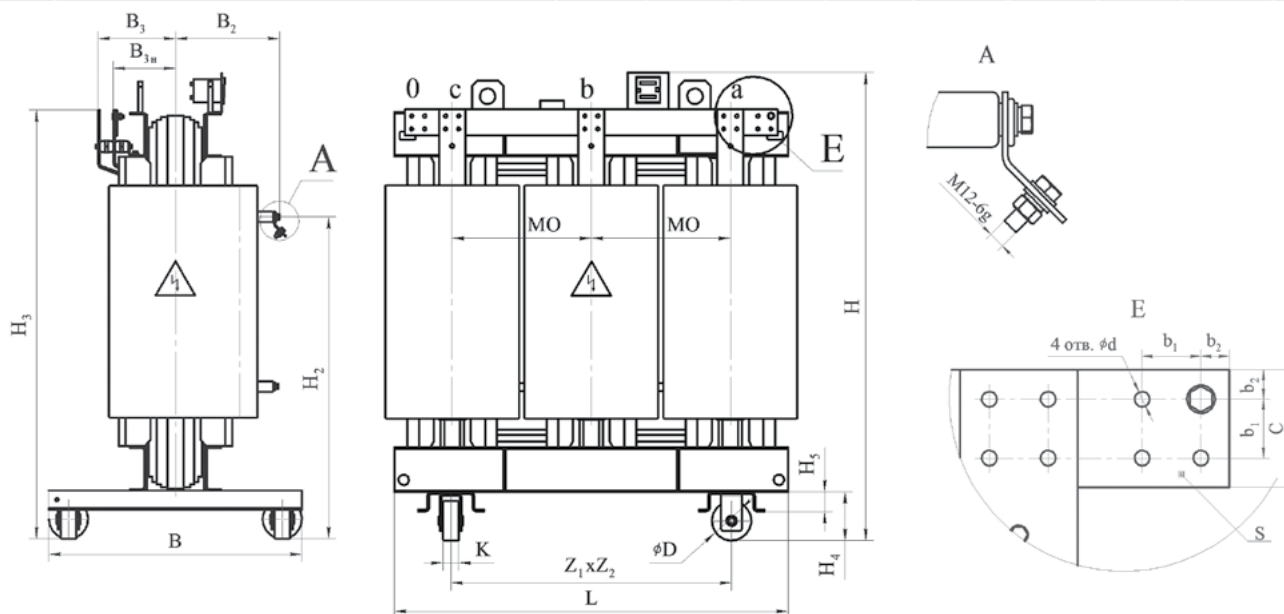
* - все технические параметры приведены для справок.

Технические характеристики трансформаторов серии ТС(Л) на классы напряжения 6 и 10 кВ

Степень защиты: IP00 (без защитного кожуха)
 Исполнение вводов: без дополнительных шин

Напряжение НН: 0,4 кВ
 Уровень потерь трансформатора: энергоэффективный (Класс А)

Мощность трансформатора		кВА	16	25	40	63	100	160	250	400
Параметр			Технические параметры							
R _{хх}	Потери холостого хода	Вт	140	190	230	280	400	550	700	1000
R _{кз75}	Потери короткого замыкания при 75 °С	Вт	400	470	660	1050	1350	2150	2700	3900
R _{кз115}	Потери короткого замыкания при 120 °С	Вт	450	530	730	1150	1500	2400	3000	4350
I _{хх}	Ток холостого хода	%	4,5	3	3	3,5	2,5	0,9	0,9	0,6
U _{кз}	Напряжение короткого замыкания	%	4	4	4	4	4	4	4	4
L _{pA}	Уровень звукового давления	дБ (А)	44	44	46	48	50	52	52	52
Me	Материал обмоток (Алюминий, Медь)		М/Ал	М/Ал	М/Ал	М/Ал	М/Ал	Ал	Ал	Ал
			Габариты и масса трансформатора							
L	Длина	мм	780	880	940	950	1050	1060	1140	1280
B	Ширина	мм	520	520	520	520	620	620	620	770
H	Высота	мм	920	955	985	1075	1200	1300	1370	1500
M	Масса трансформатора	кг	260	340	420	500	690	790	930	1500



Дополнительные размеры трансформатора (для справки)

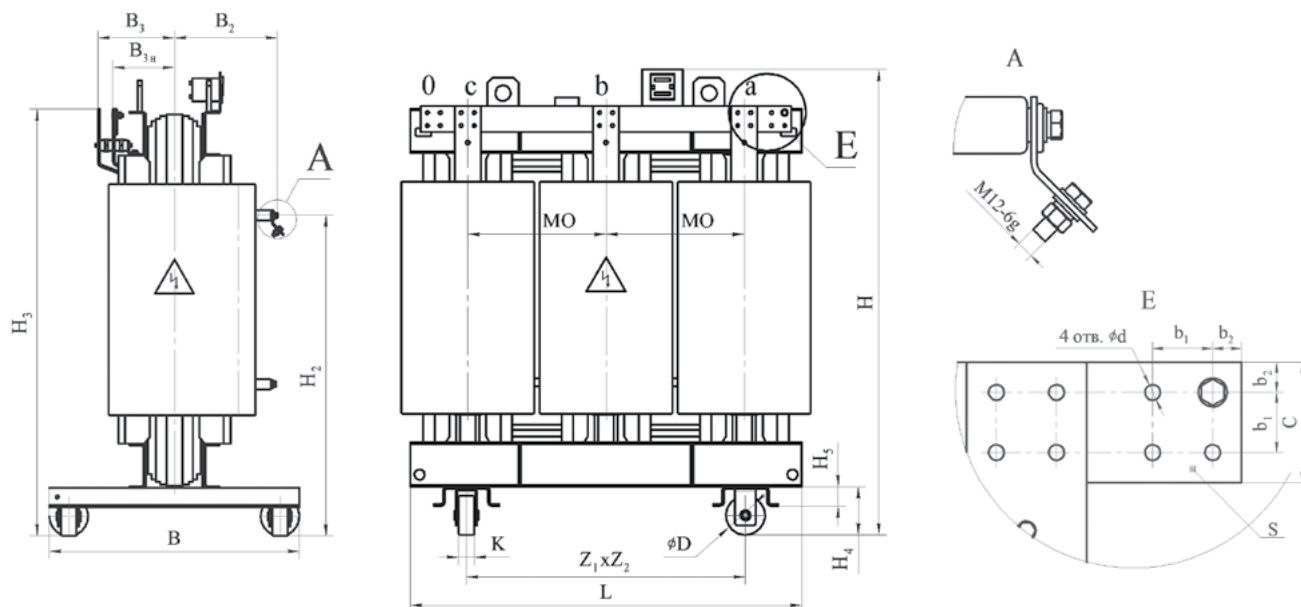
Мощность трансформатора		кВА	16	25	40	63	100	160	250	400
Параметр			Присоединительные размеры вводов ВН и НН							
H2	Высота до ввода ВН	мм	580	605	620	710	790	840	900	1010
B2	От оси до ввода ВН	мм	210	220	225	225	235	285	270	295
MO	Размер между вводами фаз	мм	270	290	305	310	325	365	285	435
H3	Высота до ввода НН	мм	800	825	855	930	1105	1155	1205	1330
B3	От оси до ввода НН	мм	200	205	210	205	215	225	240	255
B3н	От оси до нейтрали НН	мм	155	155	155	155	160	170	185	200
			Параметры присоединительных шин (отводов) НН							
s	Толщина шины	мм	5	5	5	5	5	5	5	6
b1	Между отверстиями в шине	мм	-	-	-	-	-	-	-	-
b2	От края шины до отверстия	мм	20	20	20	20	20	20	20	30
C	Ширина шины	мм	40	40	40	40	40	40	40	60
d	Диаметр отверстий	мм	13	13	13	13	13	13	13	13
N _{отв}	Количество отверстий	мм	1	1	1	1	1	1	1	1
			Узел установки и перемещения трансформатора							
K	Ширина катка	мм	40	40	40	40	40	40	40	40
D	Диаметр катка	мм	125	125	125	125	125	125	125	125
H4	Высота каретки	мм	160	160	160	160	160	160	160	160
H5	Высота балки	мм	75	75	75	75	75	75	75	75
Z1	Продольная колей	мм	420	420	420	420	520	720	720	840
Z2	Поперечная колей	мм	420	420	420	420	520	520	520	670

Технические характеристики трансформаторов серии ТС(Л) на классы напряжения 6 и 10 кВ

Степень защиты: IP00 (без защитного кожуха)
Исполнение вводов: без дополнительных шин

Напряжение НН: 0,4 кВ
Уровень потерь трансформатора: энергоэффективный (Класс А)

Мощность трансформатора		кВА	630	1000	1250	1600	2000	2500	3200
Параметр			Технические параметры						
R _{хх}	Потери холостого хода	Вт	1150	1650	1950	2370	2800	3300	5300
R _{кз75}	Потери короткого замыкания при 75 °С	Вт	6650	8650	10200	11900	14200	16900	22200
R _{кз115}	Потери короткого замыкания при 120 °С	Вт	7400	9600	11500	13450	16050	19000	25000
I _{хх}	Ток холостого хода	%	0,7	0,5	0,5	0,5	0,5	0,5	0,5
U _{кз}	Напряжение короткого замыкания	%	6	6	6	6	6	6	6
L _{pA}	Уровень звукового давления	дБ (А)	53	53	54	54	56	60	64
Me	Материал обмоток (Алюминий, Медь)		Ал	Ал	Ал	Ал	Ал	Ал	Ал
			Габариты и масса трансформатора						
L	Длина	мм	1450	1570	1660	1760	1845	2040	2345
B	Ширина	мм	770	970	970	1100	1280	1280	1500
H	Высота	мм	1580	1805	1955	2030	2185	2350	2595
M	Масса трансформатора	кг	1950	2700	3180	3790	4470	5270	7600



Дополнительные размеры трансформатора (для справки)

Мощность трансформатора		кВА	630	1000	1250	1600	2000	2500	3200
Параметр			Присоединительные размеры вводов ВН и НН						
H2	Высота до ввода ВН	мм	1055	1255	1405	1470	1605	1750	1975
B2	От оси до ввода ВН	мм	345	375	380	390	410	400	490
MO	Размер между вводами фаз	мм	490	530	565	580	620	650	790
H3	Высота до ввода НН	мм	1430	1660	1805	1900	2045	2160	2455
B3	От оси до ввода НН	мм	275	300	295	310	340	370	425
B3н	От оси до нейтрали НН	мм	215	240	235	250	260	285	335
			Параметры присоединительных шин (отводов) НН						
s	Толщина шины	мм	6	10	10	10	12	15	20
b1	Между отверстиями в шине	мм	40	50	50	60	60	60	70
b2	От края шины до отверстия	мм	20	25	25	30	30	30	40
C	Ширина шины	мм	80	100	100	120	120	120	150
d	Диаметр отверстий	мм	13	13	17	17	17	17	17
Notв	Количество отверстий	мм	4	4	4	4	4	4	4
			Узел установки и перемещения трансформатора						
K	Ширинакатка	мм	40	50	50	50	50	50	50
D	Диаметркатка	мм	125	160	160	160	160	160	160
H4	Высота наретки	мм	160	205	240	240	240	240	240
H5	Высота балки	мм	75	75	75	75	90	90	90
Z1	Продольная колей	мм	840	1070	1070	1070	1070	1070	1300
Z2	Поперечная колей	мм	670	820	820	820	1070	1070	1300

Технические характеристики трансформаторов серии ТСЗ(Л) на классы напряжения 6, 10 кВ

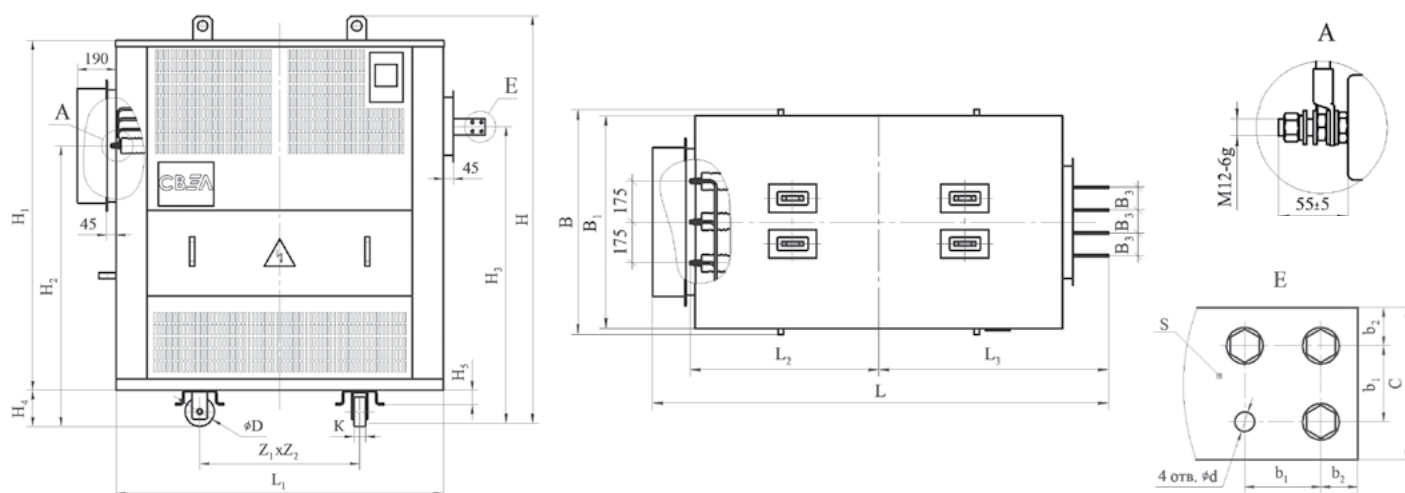
Степень защиты: IP21-31 (с защитным кожухом)

Напряжение НН: 0,4 кВ

Исполнение вводов: левое, правое (боковое расположение вводов)

Уровень потерь трансформатора: энергоэффективный (Класс А)

Мощность трансформатора		кВА	100	160	250	400	630	1000	1250	1600	2000
Параметр			Технические параметры								
R _{ХХ}	Потери холостого хода	Вт	400	550	700	1000	1150	1650	1950	2370	2800
R _{КЗ75}	Потери короткого замыкания при 75 °С	Вт	1400	2200	2750	4050	6850	9200	10700	12200	15100
R _{КЗ115}	Потери короткого замыкания при 120 °С	Вт	1550	2450	3050	4500	7600	10200	12000	13900	17000
I _{ХХ}	Ток холостого хода	%	2,5	0,9	0,9	0,6	0,4	0,5	0,5	0,5	0,5
U _{КЗ}	Напряжение короткого замыкания	%	4	4	4	4	6	6	6	6	6
L _{рА}	Уровень звукового давления	дБ (А)	50	52	52	52	53	53	54	54	56
Me	Материал обмоток (Алюминий, Медь)		М/Ал	Ал	Ал	Ал	Ал	Ал	Ал	Ал	Ал
			Габариты и масса трансформатора								
L	Длина	мм	1560	1720	1720	1905	1995	2145	2390	2475	2675
B	Ширина	мм	820	880	880	980	980	1055	1080	1190	1280
H	Высота	мм	1425	1470	1495	1735	1980	2120	2265	2290	2510
M	Масса трансформатора	кг	790	930	1250	1730	2200	2950	3550	3900	4660



Дополнительные размеры трансформатора (для справки)

Мощность трансформатора		кВА	100	160	250	400	630	1000	1250	1600	2000
Параметр			Присоединительные размеры вводов ВН и НН								
H ₂	Высота до ввода ВН	мм	940	770	995	1240	1355	1435	1505	1650	1755
L ₂	От оси до ввода ВН	мм	720	770	770	785	825	930	1040	1110	1160
H ₃	Высота до ввода НН	мм	1125	890	1120	1305	1450	1475	1655	1855	1855
L ₃	От оси до ввода НН	мм	740	820	820	955	1005	1080	1200	1255	1350
B ₃	Расстояние между вводами фаз НН	мм	100	100	100	100	100	100	130	130	130
			Параметры присоединительных шин (отводов) НН								
s	Толщина шины	мм	5	5	5	6	6	10	10	10	10
b ₁	Между отверстиями в шине	мм	-	-	-	45	45	45	60	60	60
b ₂	От края шины до отверстия	мм	20	20	20	17,5	17,5	17,5	20	20	30
C	Ширина шины	мм	40	40	40	80	80	80	100	100	120
d	Диаметр отверстий	мм	13	13	13	13	13	13	13	17	17
N _{отв}	Количество отверстий	мм	1	1	1	4	4	4	4	4	4
			Узел установки и перемещения трансформатора								
K	Ширина катка	мм	40	40	40	40	40	50	50	50	50
D	Диаметр катка	мм	125	125	125	125	125	160	160	160	160
H ₄	Высота каретки	мм	160	160	160	160	160	205	240	240	240
H ₅	Высота балки	мм	75	75	75	75	75	75	75	75	90
Z ₁	Продольная колея	мм	520	720	720	840	840	1070	1070	1070	1070
Z ₂	Поперечная колея	мм	520	520	520	670	670	820	820	820	1070
			Габариты кожуха								
L ₁	Длина кожуха	мм	1260	1420	1420	1520	1600	1750	2000	2040	2250
B ₁	Ширина кожуха	мм	740	800	800	900	900	975	1000	1100	1190
H ₁	Высота кожуха	мм	1205	1250	1250	1480	1710	1805	1930	1935	2140

Технические характеристики трансформаторов серии ТСЗ(Л) на классы напряжения 6, 10 кВ

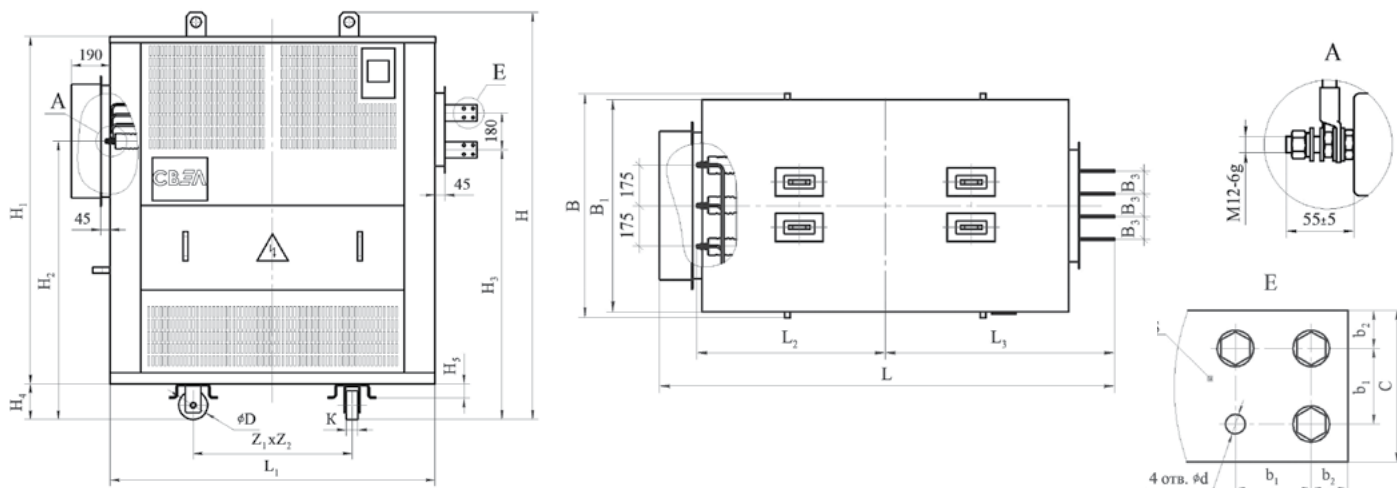
Степень защиты: IP21-31 (с защитным кожухом)

Напряжение НН: 0,4 кВ

Исполнение вводов: левое, правое (боковое расположение вводов)

Уровень потерь трансформатора: энергоэффективный (Класс А)

Мощность трансформатора		кВА	2500	3200
Параметр			Технические параметры	
R _{хх}	Потери холостого хода	Вт	3300	5300
R _{кз75}	Потери короткого замыкания при 75 °С	Вт	18400	24800
R _{кз115}	Потери короткого замыкания при 120 °С	Вт	20700	28000
I _{хх}	Ток холостого хода	%	0,5	0,5
U _{кз}	Напряжение короткого замыкания	%	6	6
L _{pA}	Уровень звукового давления	дБ (А)	60	64
Me	Материал обмоток (Алюминий, Медь)		Ал	Ал
Габариты и масса трансформатора				
L	Длина	мм	2835	3215
B	Ширина	мм	1280	1500
H	Высота	мм	2785	2855
M	Масса трансформатора	кг	5780	8460



Дополнительные размеры трансформатора (для справки)

Мощность трансформатора		кВА	2500	3200
Параметр			Присоединительные размеры вводов ВН и НН	
H2	Высота до ввода ВН	мм	1790	2350
L2	От оси до ввода ВН	мм	1190	1330
H3	Высота до ввода НН	мм	1675	2220
L3	От оси до ввода НН	мм	1435	1675
B3	Расстояние между вводами фаз НН	мм	130	130
Параметры присоединительных шин (отводов) НН				
s	Толщина шины	мм	10	10
b1	Между отверстиями в шине	мм	60	60
b2	От края шины до отверстия	мм	20	20
C	Ширина шины	мм	100	100
d	Диаметр отверстий	мм	17	17
Notv	Количество отверстий	мм	4	4
Узел установки и перемещения трансформатора				
K	Ширина катка	мм	50	50
D	Диаметр катка	мм	160	160
H4	Высота каретки	мм	240	240
H5	Высота балки	мм	90	90
Z1	Продольная колея	мм	1070	1300
Z2	Поперечная колея	мм	1070	1300
Габариты кожуха				
L1	Длина кожуха	мм	2400	2790
B1	Ширина кожуха	мм	1190	1470
H1	Высота кожуха	мм	2440	2535

Технические характеристики трансформаторов серии ТСЗ(Л) на классы напряжения 6, 10 кВ

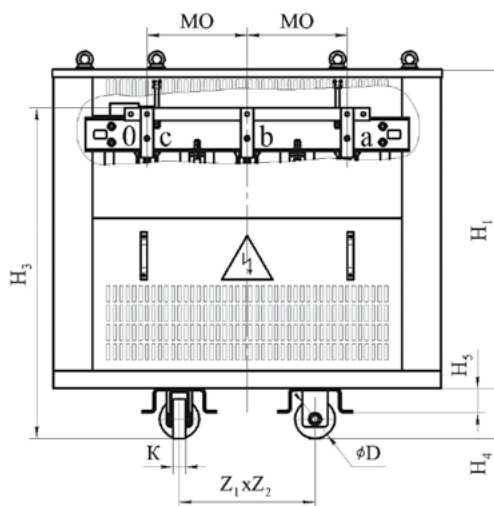
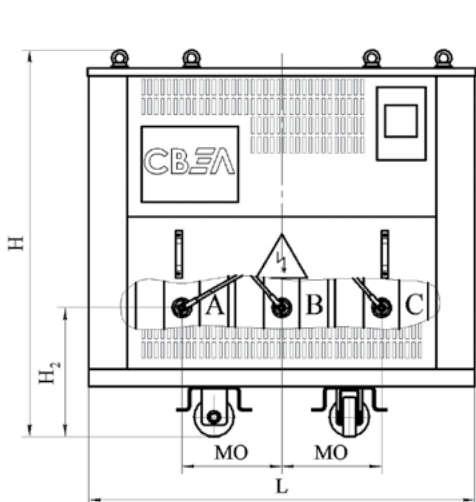
Степень защиты: IP21-31 (с защитным кожухом)

Напряжение НН: 0,4 кВ

Исполнение вводов: нижнее (подвод кабелем снизу через дно кожуха)

Уровень потерь трансформатора: энергоэффективный (Класс А)

Мощность трансформатора		кВА	16	25	40	63	100	160	250
Параметр			Технические параметры						
$P_{ХХ}$	Потери холостого хода	Вт	140	190	230	280	400	550	700
$P_{кз_{75}}$	Потери короткого замыкания при 75 °С	Вт	400	500	700	1100	1400	2200	2750
$P_{кз_{115}}$	Потери короткого замыкания при 120 °С	Вт	450	550	750	1200	1550	2450	3050
$I_{ХХ}$	Ток холостого хода	%	4,5	3	3,5	3,5	2,5	0,9	0,9
$U_{кз}$	Напряжение короткого замыкания	%	4	4	4	4	4	4	4
L_pA	Уровень звукового давления	дБ (А)	44	44	46	48	50	52	52
Me	Материал обмоток (Алюминий, Медь)		М/Ал	М/Ал	М/Ал	М/Ал	М/Ал	Ал	Ал
			Габариты трансформатора						
L	Длина	мм	1120	1120	1120	1120	1260	1420	1420
B	Ширина	мм	830	830	830	830	820	980	980
H	Высота	мм	1105	1105	1105	1105	1430	1465	1495
M	Масса трансформатора	кг	350	410	490	580	780	930	1200



Дополнительные размеры трансформатора (для справки)

Мощность трансформатора		кВА	16	25	40	63	100	160	250
Параметр			Присоединительные размеры вводов ВН и НН						
H2	Высота до ввода ВН	мм	355	360	375	375	420	470	480
B2	От оси до ввода ВН	мм	210	220	225	225	235	285	270
MO	Размер между вводами фаз	мм	270	290	305	310	325	365	385
H3	Высота до ввода НН	мм	645	660	690	775	935	985	1040
B3	От оси до ввода НН	мм	245	250	255	250	255	270	285
B3н	От оси до нейтрали НН	мм	200	205	210	205	210	225	240
			Параметры присоединительных шин (отводов) НН						
s	Толщина шины	мм	5	5	5	5	5	5	5
b1	Между отверстиями в шине	мм	-	-	-	-	-	-	-
b2	От края шины до отверстия	мм	20	20	20	20	20	20	20
c	Ширина шины	мм	40	40	40	40	40	40	40
d	Диаметр отверстий	мм	13	13	13	13	13	13	13
NotB	Количество отверстий	мм	1	1	1	1	1	1	1
			Узел установки и перемещения трансформатора						
K	Ширина катка	мм	40	40	40	40	40	40	40
D	Диаметр катка	мм	125	125	125	125	125	125	125
H4	Высота накладки	мм	160	160	160	160	160	160	160
H5	Высота балки	мм	75	75	75	75	75	75	75
Z1	Продольная колея	мм	420	420	420	420	520	720	720
Z2	Поперечная колея	мм	420	420	420	420	520	520	520
			Габариты кожуха						
L	Длина кожуха	мм	1120	1120	1120	1120	1260	1420	1420
B1	Ширина кожуха	мм	750	750	750	750	740	900	800
H1	Высота кожуха	мм	890	890	890	890	1205	1250	1250

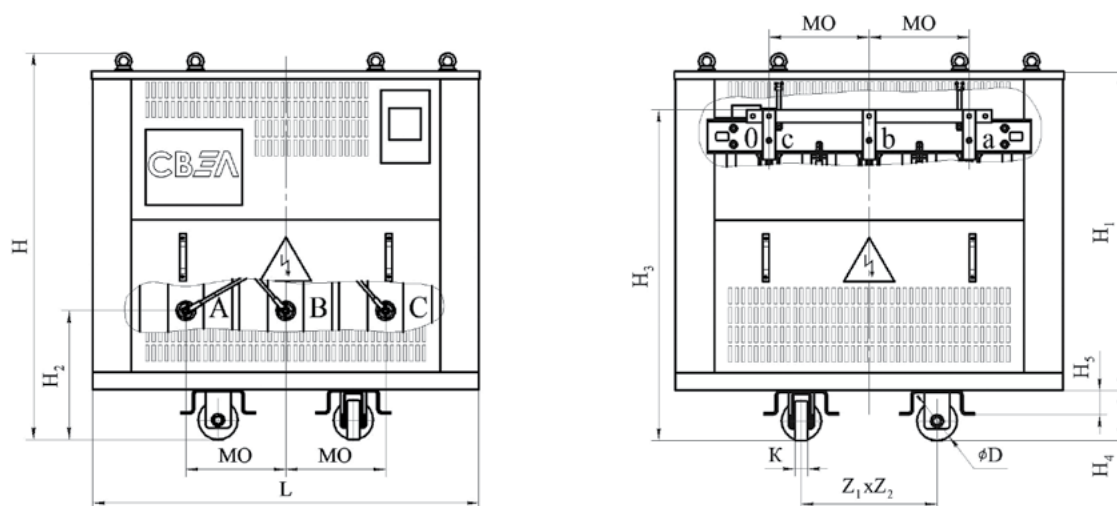
Технические характеристики трансформаторов серии ТСЗ(Л) на классы напряжения 6, 10 кВ

Степень защиты: IP21-31 (с защитным кожухом)

Напряжение НН: 0,4 кВ

Исполнение вводов: нижнее (подвод кабелем снизу через дно кожуха) Уровень потерь трансформатора: энергоэффективный (Класс А)

Мощность трансформатора		кВА	400	630	1000	1250	1600	2000	2500
Параметр			Технические параметры						
$P_{ХХ}$	Потери холостого хода	Вт	1000	1150	1650	1950	2370	2800	3300
$P_{кз75}$	Потери короткого замыкания при 75 °С	Вт	4050	6850	9200	10200	12200	15100	18400
$P_{кз115}$	Потери короткого замыкания при 120 °С	Вт	4500	7600	10200	11500	13750	17100	20700
$I_{ХХ}$	Ток холостого хода	%	0,6	0,4	0,5	0,5	0,5	0,5	0,5
$U_{кз}$	Напряжение короткого замыкания	%	4	6	6	6	6	6	6
L_pA	Уровень звукового давления	дБ (А)	52	53	53	54	54	56	60
Me	Материал обмоток (Алюминий, Медь)		Ал	Ал	Ал	Ал	Ал	Ал	Ал
			Габариты и масса трансформатора						
L	Длина	мм	1520	1600	1780	2050	2040	2250	2400
B	Ширина	мм	980	1080	1130	1190	1190	1280	1280
H	Высота	мм	1735	1970	2120	2275	2285	2510	2810
M	Масса трансформатора	кг	1700	2200	2885	3550	3900	4660	5670



Дополнительные размеры трансформатора (для справки)

Мощность трансформатора		кВА	400	630	1000	1250	1600	2000	2500
Параметр			Присоединительные размеры вводов ВН и НН						
H_2	Высота до ввода ВН	мм	500	535	605	645	670	705	690
B_2	От оси до ввода ВН	мм	295	345	380	380	390	410	400
MO	Размер между вводами фаз	мм	435	490	530	565	580	620	650
H_3	Высота до ввода НН	мм	1155	1180	1370	1805	1900	2045	2155
B_3	От оси до ввода НН	мм	300	330	295	295	310	340	370
B_{3N}	От оси до нейтрали НН	мм	255	280	300	235	240	260	285
			Параметры присоединительных шин (отводов) НН						
s	Толщина шины	мм	5	6	8	10	10	12	15
b_1	Между отверстиями в шине	мм	-	40	50	50	60	60	60
b_2	От края шины до отверстия	мм	30	20	25	25	30	30	30
C	Ширина шины	мм	60	80	100	100	120	120	120
d	Диаметр отверстий	мм	13	13	13	17	17	17	17
$N_{отв}$	Количество отверстий	мм	1	4	4	4	4	4	4
			Узел установки и перемещения трансформатора						
K	Ширина катка	мм	40	40	50	50	50	50	50
D	Диаметр катка	мм	125	125	160	160	160	160	160
H_4	Высота каретки	мм	160	160	205	240	240	240	240
H_5	Высота балки	мм	75	75	75	75	75	90	90
Z_1	Продольная колея	мм	840	840	1070	1070	1070	1070	1070
Z_2	Поперечная колея	мм	670	670	820	820	820	1070	1070
			Габариты кожуха						
L	Длина кожуха	мм	1520	1600	1780	2040	2040	2250	2400
B_1	Ширина кожуха	мм	900	1000	1050	1100	1100	1190	1190
H_1	Высота кожуха	мм	1480	1700	1800	1930	1930	2140	2440

Технические характеристики трансформаторов серии ТСЗ(Л) на классы напряжения 6, 10 кВ

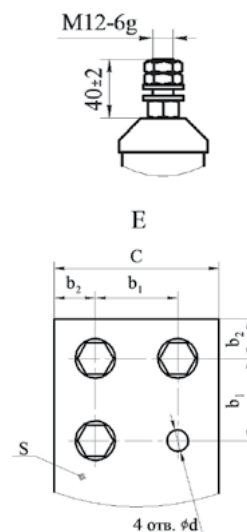
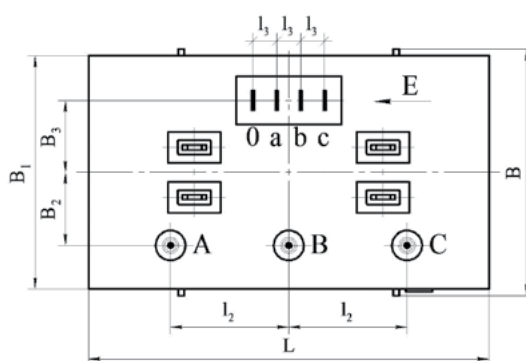
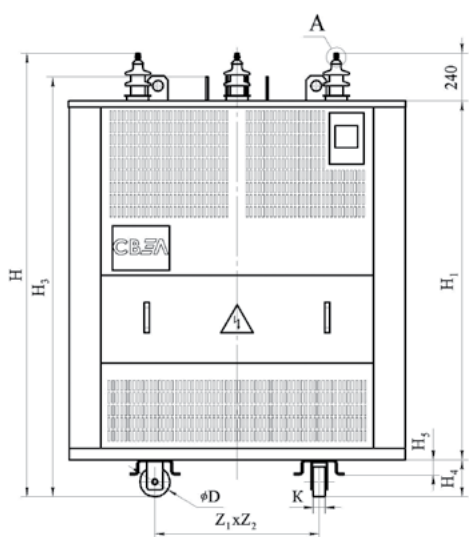
Степень защиты: IP21-31 (с защитным кожухом)

Напряжение НН: 0,4 кВ

Исполнение вводов: верхнее (с расположением вводов ВН и НН на крыше кожуха)

Уровень потерь трансформатора: энергоэффективный (Класс А)

Мощность трансформатора		кВА	160	250	400	630	1000	1250	1600	2000	2500
Параметр			Технические параметры								
R _{ХХ}	Потери холостого хода	Вт	550	700	1000	1150	1650	1950	2370	2800	3300
R _{кз₇₅}	Потери короткого замыкания при 75 °С	Вт	2200	2750	4050	6850	9200	10700	12200	15100	18400
R _{кз₁₁₅}	Потери короткого замыкания при 120 °С	Вт	2450	3050	4500	7600	10200	12000	13750	17000	20700
I _{ХХ}	Ток холостого хода	%	0,9	0,9	0,6	0,4	0,5	0,5	0,5	0,5	0,5
U _{кз}	Напряжение короткого замыкания	%	4	4	4	6	6	6	6	6	6
L _{pA}	Уровень звукового давления	дБ (А)	52	52	52	53	53	54	54	56	60
Me	Материал обмоток (Алюминий, Медь)		Ал	Ал	Ал	Ал	Ал	Ал	Ал	Ал	Ал
			Габариты и масса трансформатора								
L	Длина	мм	1420	1420	1520	1600	1780	2040	2050	2260	2410
B	Ширина	мм	880	880	980	980	1050	1180	1190	1280	1280
H	Высота	мм	1650	1650	1880	2100	2245	2410	2410	2630	2930
M	Масса трансформатора	кг	930	1100	1700	2200	2880	3550	3900	4660	5780



Дополнительные размеры трансформатора (для справки)

Мощность трансформатора		кВА	160	250	400	630	1000	1250	1600	2000	2500
Параметр			Присоединительные размеры вводов ВН и НН								
H	Высота до ввода ВН	мм	1650	1650	1880	2100	2245	2410	2410	2620	2920
B2	От оси до ввода ВН	мм	225	225	275	290	305	350	350	400	400
l2	Размер между вводами фаз ВН	мм	200	200	200	200	350	540	540	540	540
H3	Высота до ввода НН	мм	1500	1500	1740	1950	2105	2305	2280	2515	2855
B3	От оси до ввода НН	мм	250	250	280	290	300	410	410	410	450
l3	Расстояние между вводами фаз НН	мм	100	100	100	100	100	130	130	130	130
			Параметры присоединительных шин (отводов) НН								
s	Толщина шины	мм	5	5	6	6	10	10	10	10	15
b1	Между отверстиями в шине	мм	-	-	45	45	45	60	60	60	60
b2	От края шины до отверстия	мм	20	20	17,5	17,5	17,5	20	20	30	30
C	Ширина шины	мм	40	40	80	80	80	100	100	120	120
d	Диаметр отверстий	мм	13	13	13	13	13	17	17	17	17
N _{отв}	Количество отверстий	мм	1	1	4	4	4	4	4	4	4
			Узел установки и перемещения трансформатора								
K	Ширина катка	мм	40	40	40	40	50	50	50	50	50
D	Диаметр катка	мм	125	125	125	125	160	160	160	160	160
H4	Высота каретки	мм	160	160	160	160	205	240	240	240	240
H5	Высота балки	мм	75	75	75	75	75	75	75	90	90
Z1	Продольная колея	мм	720	720	840	840	1070	1070	1070	1070	1070
Z2	Поперечная колея	мм	520	520	670	670	820	820	820	1070	1070
			Габариты кожуха								
L	Длина кожуха	мм	1420	1420	1520	1600	1780	2040	2040	2250	2400
B1	Ширина кожуха	мм	800	800	900	900	970	1100	1100	1190	1190
H1	Высота кожуха	мм	1250	1250	1480	1700	1800	1930	1930	2140	2440

Технические характеристики трансформаторов серии ТСК(С) на классы напряжения 6, 10 кВ

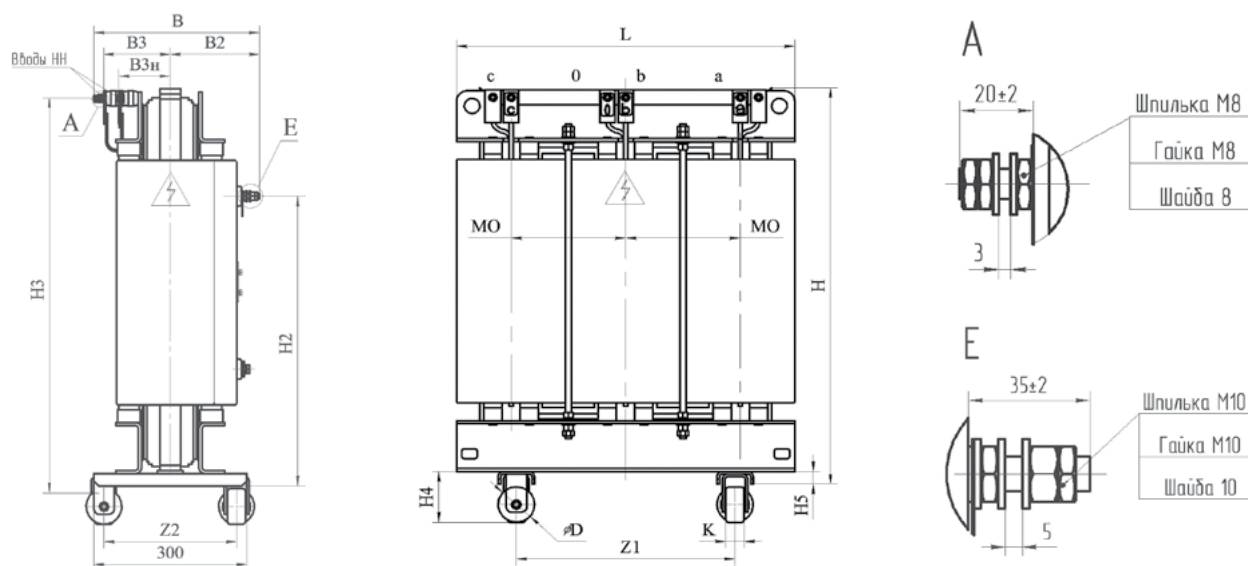
Степень защиты: IP00 (без защитного кожуха)

Напряжение НН: 0,4 кВ

Исполнение вводов: без дополнительных шин

Мощность трансформатора		кВА	25	40	63
Параметр			Технические параметры		
R _{хх}	Потери холостого хода	Вт	165	245	365
R _{кз₇₅}	Потери короткого замыкания при 75 °С	Вт	450	630	720
R _{кз₁₁₅}	Потери короткого замыкания при 120 °С	Вт	500	700	800
I _{хх}	Ток холостого хода	%	3	3,5	3,5
U _{кз}	Напряжение короткого замыкания	%	2,1	1,9	1,5
L _{pA}	Уровень звукового давления	дБ (А)	44	46	48
Me	Материал обмоток (Алюминий, Медь)		М	М	М
Габариты и масса трансформатора					
L	Длина	мм	650	650	740
B	Ширина	мм	325	325	350
H	Высота*	мм	750	785	825
M	Масса трансформатора	кг	280	340	475

* Высоты в таблицах приведены для трансформатора без предустановленных катков и блока контроля температур



Дополнительные размеры трансформатора (для справки)

Мощность трансформатора		кВА	25	40	63
Параметр			Присоединительные размеры вводов ВН и НН		
H ₂	Высота до ввода ВН*	мм	555	570	600
B ₂	От оси до ввода ВН	мм	175	175	190
MO	Размер между вводами фаз	мм	220	220	250
H ₃	Высота до ввода НН*	мм	755	780	820
B ₃	От оси до ввода НН	мм	125	130	140
B _{3Н}	От оси до нейтрали НН	мм	95	100	110
Параметры присоединительных шин (отводов) НН					
s	Толщина шины	мм	4	4	4
b ₁	Между отверстиями в шине	мм	-	-	-
b ₂	От края шины до отверстия	мм	15	15	15
c	Ширина шины	мм	30	30	30
d	Диаметр отверстий	мм	9	9	9
N _{отв}	Количество отверстий	мм	1	1	1
Узел установки и перемещения трансформатора					
K	Ширина катка	мм	35	35	35
D	Диаметр катка	мм	70	70	70
H ₄	Высота каретки	мм	100	100	100
H ₅	Высота балки	мм	25	25	25
d _{осн}	Отв. для крепления к фундаменту (по колее)	мм	17	17	17
Z ₁	Продольная колея	мм	420	420	420
Z ₂	Поперечная колея	мм	260	260	260

Примечание:

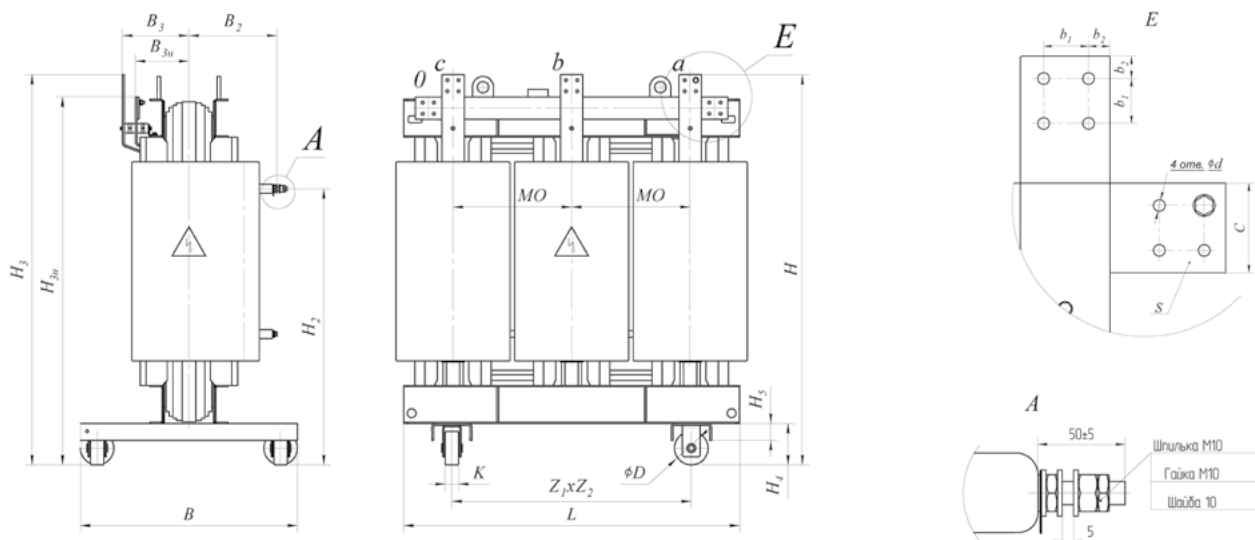
- 1) Для трансформаторов других мощностей параметры согласуются по индивидуальным запросам заказчика;
- 2) Предельные отклонения измеряемых параметров по ГОСТ 52719.

Технические характеристики трансформаторов серии ТС(Л) на классы напряжения 6, 10 кВ

Степень защиты: IP00 (без защитного кожуха)
Исполнение вводов: без дополнительных шин

Напряжение НН: 0,4 кВ
Уровень потерь трансформатора: стандартный (Класс С)

Мощность трансформатора		кВА	100	160	250	400	630	800	1000	1000
Параметр			Технические параметры							
R _{хх}	Потери холостого хода	Вт	440	610	820	1150	1500	1800	2100	2100
R _{кз,75}	Потери короткого замыкания при 75 °С	Вт	1800	2450	3150	4400	6600	8100	9000	9000
R _{кз,120}	Потери короткого замыкания при 120 °С	Вт	2000	2700	3500	4900	7300	9000	10000	10000
I _{хх}	Ток холостого хода	%	1	1,1	0,85	0,7	0,75	0,7	0,6	0,6
U _{кз}	Напряжение короткого замыкания	%	4	4	4	4	6	6	6	8
L _{pA}	Уровень звукового давления	дБ (А)	53	55	55	56	57	57	57	57
Me	Материал обмоток (Алюминий, Медь)		Ал	Ал	Ал	Ал	Ал	Ал	Ал	Ал
			Габариты и масса трансформатора							
L	Длина	мм	1085	1080	1140	1235	1445	1500	1535	1590
B	Ширина	мм	700	700	700	910	910	910	910	910
H	Высота	мм	1120	1135	1295	1485	1530	1650	1730	1730
M	Масса трансформатора	кг	620	725	970	1300	1700	2000	2300	2250



Дополнительные размеры трансформатора (для справки)

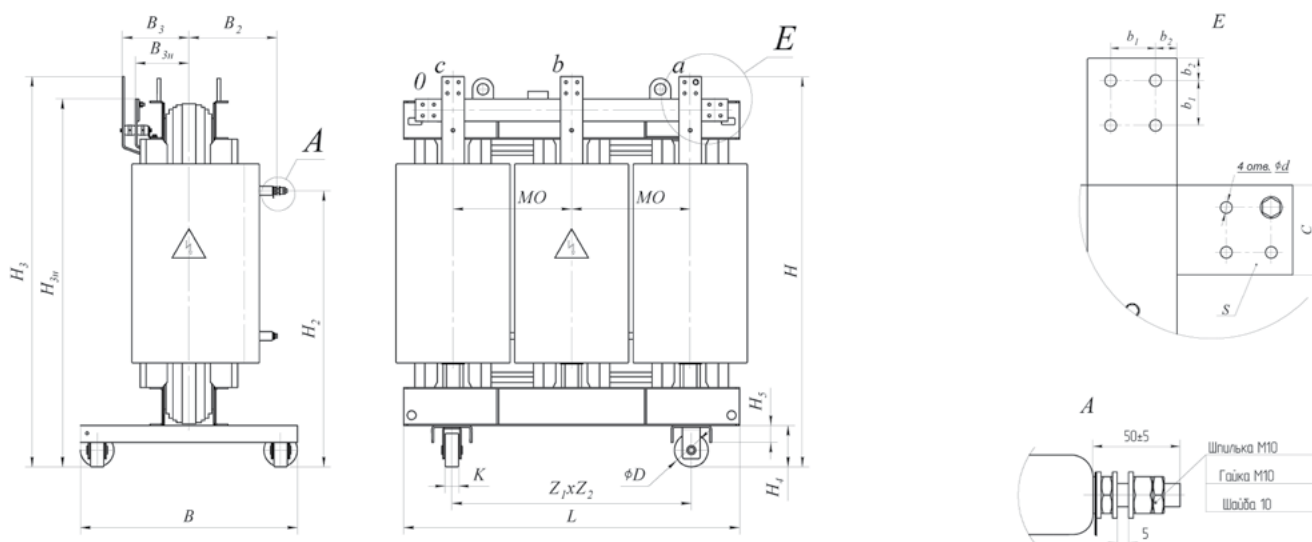
Мощность трансформатора		кВА	100	160	250	400	630	800	1000	1000
Параметр			Присоединительные размеры вводов ВН и НН							
H2	Высота до ввода ВН	мм	680	760	875	990	1050	1150	1220	1200
B2	От оси до ввода ВН	мм	270	270	270	300	335	350	350	365
MO	Размер между вводами фаз	мм	365	365	385	415	485	500	515	530
H3	Высота до ввода НН	мм	1115	1135	1295	1485	1530	1650	1730	1730
H3н	Высота до нейтрали НН	мм	1055	1075	1200	1365	1410	1530	1610	1590
B3	От оси до ввода НН	мм	245	240	240	265	275	290	290	290
B3н	От оси до нейтрали НН	мм	190	185	185	205	215	230	230	230
			Параметры присоединительных шин (отводов) НН							
s	Толщина шины	мм	5	5	5	6	8	8	10	10
b1	Между отверстиями в шине	мм	-	-	-	40	40	50	50	50
b2	От края шины до отверстия	мм	20	20	30	20	20	25	25	25
C	Ширина шины	мм	40	40	60	80	80	100	100	100
d	Диаметр отверстий	мм	13	13	13	13	13	13	13	13
Notв	Количество отверстий	мм	1	1	1	4	4	4	4	4
			Узел установки и перемещения трансформатора							
K	Ширина катка	мм	40	40	40	40	40	40	40	40
D	Диаметр катка	мм	125	125	125	125	125	125	125	125
H4	Высота каретки	мм	160	160	160	160	160	160	160	160
H5	Высота балки	мм	75	75	75	75	75	75	75	75
Z1	Продольная колея	мм	520	520	520	670	670	670	820	820
Z2	Поперечная колея	мм	520	520	520	670	670	670	820	820

Технические характеристики трансформаторов серии ТС(Л) на классы напряжения 6, 10 кВ

Степень защиты: IP00 (без защитного кожуха)
Исполнение вводов: без дополнительных шин

Напряжение НН: 0,4 кВ
Уровень потерь трансформатора: стандартный (Класс С)

Мощность трансформатора		кВА	1250	1600	2000	2500	3200
Параметр			Технические параметры				
P _{хх}	Потери холостого хода	Вт	2500	2800	3600	4300	5300
P _{кз₇₅}	Потери короткого замыкания при 75 °С	Вт	10500	12650	15800	18600	22700
P _{кз₁₂₀}	Потери короткого замыкания при 120 °С	Вт	12000	14500	18000	21000	26000
I _{хх}	Ток холостого хода	%	0,5	0,5	0,5	0,5	0,5
U _{кз}	Напряжение короткого замыкания	%	6	6	6	6	6
L _{WA}	Уровень звукового давления (L _{WA})	дБ (А)	57	57	59	63	67
Me	Материал обмоток (Алюминий, Медь)		Ал	Ал	Ал	Ал	Ал
Габариты и масса трансформатора							
L	Длина	мм	1730	1775	1910	1940	1980
B	Ширина	мм	1110	1110	1210	1210	1210
H	Высота	мм	1775	2005	2055	2345	2535
M	Масса трансформатора	кг	2950	3450	4350	4950	5850



Дополнительные размеры трансформатора (для справки)

Мощность трансформатора		кВА	1250	1600	2000	2500	3200
Параметр			Присоединительные размеры вводов ВН и НН				
H ₂	Высота до ввода ВН	мм	1222	1425	1452	1712	1900
B ₂	От оси до ввода ВН	мм	390	390	410	420	425
MO	Размер между вводами фаз	мм	580	595	640	650	665
H ₃	Высота до ввода НН	мм	1765	1995	2045	2335	2525
H _{3н}	Высота до нейтрали НН	мм	1645	1995	1905	2165	2355
B ₃	От оси до ввода НН	мм	290	300	330	330	390
B _{3н}	От оси до нейтрали НН	мм	220	240	265	265	290
Параметры присоединительных шин (отводов) НН							
s	Толщина шины	мм	10	12	15	15	20
b ₁	Между отверстиями в шине	мм	50	60	60	70	70
b ₂	От края шины до отверстия	мм	25	30	30	40	40
c	Ширина шины	мм	100	120	120	150	150
d	Диаметр отверстий	мм	13	17	17	17	17
Notv	Количество отверстий	мм	4	4	4	4	4
Узел установки и перемещения трансформатора							
K	Ширина катка	мм	40	40	40	40	50
D	Диаметр катка	мм	125	125	125	125	160
H ₄	Высота каретки	мм	160	160	160	160	205
H ₅	Высота балки	мм	75	75	75	75	75
Z ₁	Продольная колей	мм	820	820	1070	1070	1070
Z ₂	Поперечная колей	мм	820	820	1070	1070	1070

Технические характеристики трансформаторов серии ТСЗ(Л) на классы напряжения 6, 10 кВ

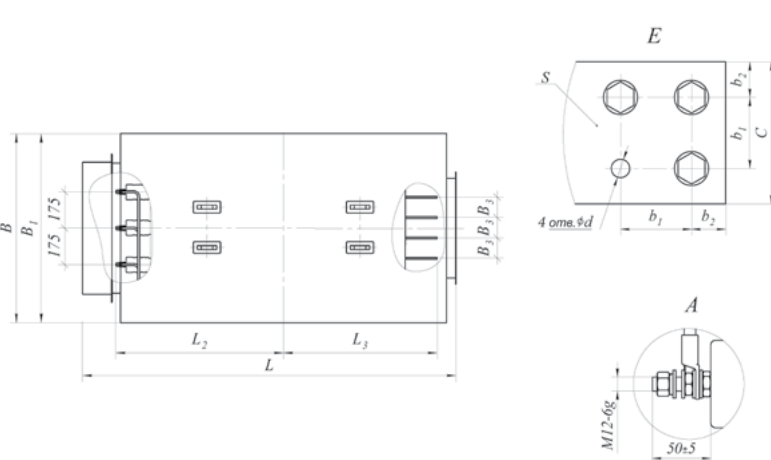
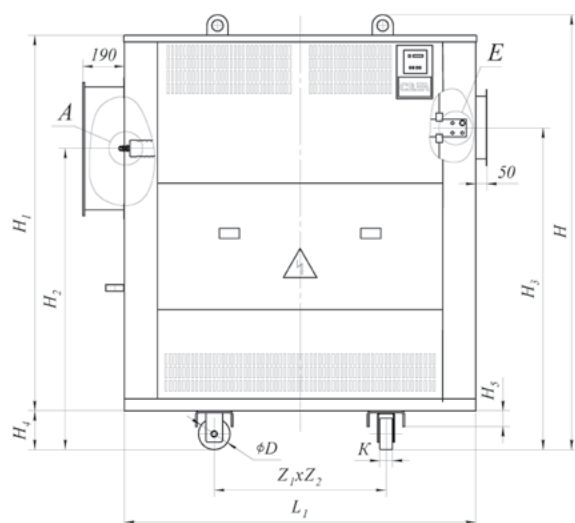
Степень защиты: IP31 (с защитным кожухом)

Напряжение НН: 0,4 кВ

Исполнение вводов: левое, правое (боковое расположение вводов)

Уровень потерь трансформатора: стандартный (Класс С)

Мощность трансформатора		кВА	100	160	250	400	630	1000	1000
Параметр			Технические параметры						
R _{хх}	Потери холостого хода	Вт	440	610	820	1150	1500	2100	2100
R _{кз₇₅}	Потери короткого замыкания при 75 °С	Вт	1850	2500	3250	4600	6850	9400	9400
R _{кз₁₂₀}	Потери короткого замыкания при 120 °С	Вт	2050	2800	3600	5100	7600	10400	10400
I _{хх}	Ток холостого хода	%	1	1,1	0,85	0,7	0,75	0,6	0,6
U _{кз}	Напряжение короткого замыкания	%	4	4	4	4	6	6	8
L _{pA}	Уровень звукового давления	дБ (А)	53	55	55	56	57	57	57
Me	Материал обмоток (Алюминий, Медь)		Ал	Ал	Ал	Ал	Ал	Ал	Ал
			Габариты и масса трансформатора						
L	Длина	мм	1580	1580	1640	1840	1950	2040	2040
B	Ширина	мм	920	920	940	1090	1090	1090	1090
H	Высота	мм	1425	1425	1605	1810	1810	2010	2010
M	Масса трансформатора	кг	860	970	1220	1550	1950	2600	2550



Дополнительные размеры трансформатора (для справки)

Мощность трансформатора		кВА	100	160	250	400	630	1000	1000
Параметр			Присоединительные размеры вводов ВН и НН						
H2	Высота до ввода ВН	мм	830	850	1030	1200	1260	1435	1435
L2	От оси до ввода ВН	мм	705	705	735	800	895	935	935
H3	Высота до ввода НН	мм	1045	1065	1255	1445	1490	1685	1685
L3	От оси до ввода НН	мм	820	620	650	705	800	860	860
V3	Расстояние между вводами фаз НН	мм	100	100	100	100	100	100	100
			Параметры присоединительных шин (отводов) НН						
s	Толщина шины	мм	5	5	5	6	8	10	10
b1	Между отверстиями в шине	мм	-	-	-	40	40	50	50
b2	От края шины до отверстия	мм	20	20	30	20	20	25	25
C	Ширина шины	мм	40	40	60	80	80	100	100
d	Диаметр отверстий	мм	13	13	13	13	13	13	13
Notv	Количество отверстий	мм	1	1	1	4	4	4	4
			Узел установки и перемещения трансформатора						
K	Ширина катка	мм	40	40	40	40	40	40	40
D	Диаметр катка	мм	125	125	125	125	125	125	125
H4	Высота каретки	мм	160	160	160	160	160	160	160
H5	Высота балки	мм	75	75	75	75	75	75	75
Z1	Продольная колея	мм	520	520	520	670	670	820	820
Z2	Поперечная колея	мм	520	520	520	670	670	820	820
			Габариты кожуха						
L1	Длина кожуха	мм	1340	1340	1400	1510	1710	1800	1800
B1	Ширина кожуха	мм	880	880	900	1050	1050	1050	1050
H1	Высота кожуха	мм	1165	1165	1345	1550	1550	1750	1750

Технические характеристики трансформаторов серии ТСЗ(Л) на классы напряжения 6, 10 кВ

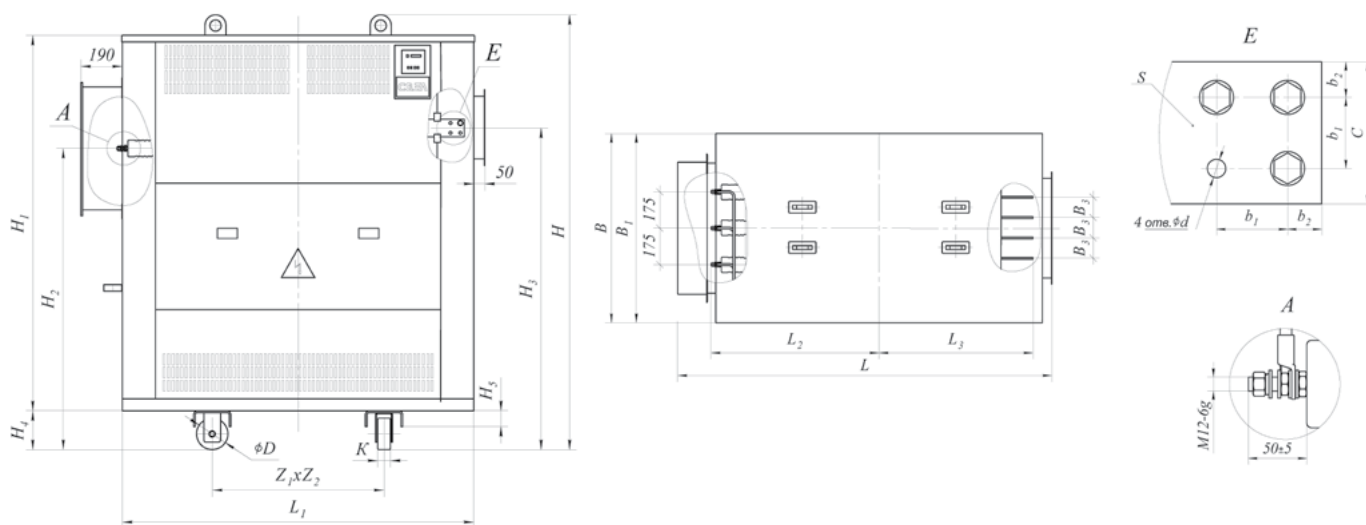
Степень защиты: IP31 (с защитным кожухом)

Напряжение НН: 0,4 кВ

Исполнение вводов: левое, правое (боковое расположение вводов)

Уровень потерь трансформатора: стандартный (Класс С)

Мощность трансформатора		кВА	1250	1600	2000	2500	3200
Параметр			Технические параметры				
R _{хх}	Потери холостого хода	Вт	2500	2800	3600	4300	5300
Rкз ₇₅	Потери короткого замыкания при 75 °С	Вт	12000	13950	17000	20150	24800
Rкз ₁₂₀	Потери короткого замыкания при 120 °С	Вт	13500	15950	19500	23100	28000
I _{хх}	Ток холостого хода	%	0,5	0,5	0,5	0,5	0,5
Uкз	Напряжение короткого замыкания	%	6	6	6	6	6
L _{pA}	Уровень звукового давления (LwA)	дБ (А)	57	57	59	63	67
Me	Материал обмоток (Алюминий, Медь)		Ал	Ал	Ал	Ал	Ал
Габариты и масса трансформатора							
L	Длина	мм	2250	2250	2450	2455	2450
B	Ширина	мм	1150	1150	1250	1250	1240
H	Высота	мм	2140	2325	2330	2595	2795
M	Масса трансформатора	кг	3300	3800	4800	5300	6300



Дополнительные размеры трансформатора (для справки)

Мощность трансформатора		кВА	1250	1600	2000	2500	3200
Параметр			Присоединительные размеры вводов ВН и НН				
H2	Высота до ввода ВН	мм	1445	1655	1705	1955	2145
L2	От оси до ввода ВН	мм	1045	1045	1110	1110	1115
H3	Высота до ввода НН	мм	1715	1935	1985	2260	2450
L3	От оси до ввода НН	мм	930	965	1025	1030	1045
B3	Расстояние между вводами фаз НН	мм	130	130	130	130	150
Параметры присоединительных шин (отводов) НН							
s	Толщина шины	мм	10	12	15	15	20
b1	Между отверстиями в шине	мм	60	60	60	60	60
b2	От края шины до отверстия	мм	20	30	30	45	45
C	Ширина шины	мм	100	120	120	150	150
d	Диаметр отверстий	мм	17	17	17	17	17
Notv	Количество отверстий	мм	4	4	4	4	4
Узел установки и перемещения трансформатора							
K	Ширина катка	мм	40	40	40	40	50
D	Диаметр катка	мм	125	125	125	125	160
H4	Высота каретки	мм	160	160	160	160	205
H5	Высота балки	мм	75	75	75	75	75
Z1	Продольная колея	мм	820	820	1070	1070	1070
Z2	Поперечная колея	мм	820	820	1070	1070	1070
Габариты кожуха							
L1	Длина кожуха	мм	2000	2000	2200	2200	2200
B1	Ширина кожуха	мм	1100	1100	1200	1205	1200
H1	Высота кожуха	мм	1802	2050	2052	2320	2482

Технические характеристики трансформаторов серии ТСЗ(Л) на классы напряжения 6, 10 кВ

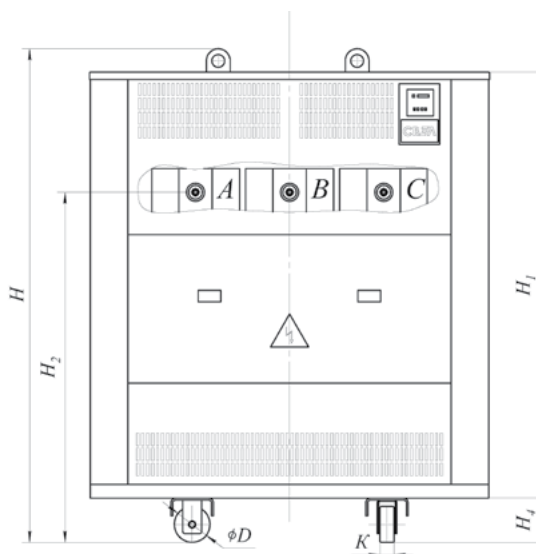
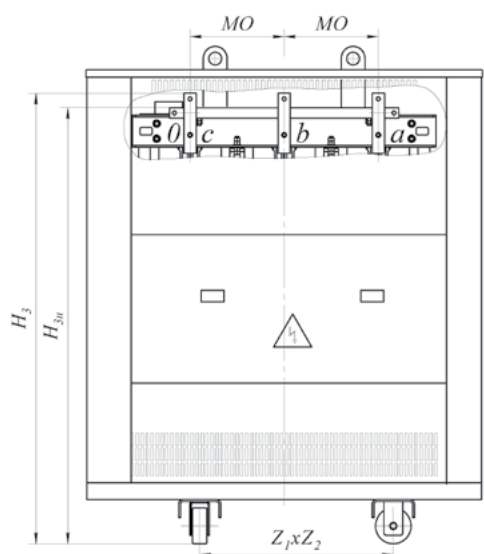
Степень защиты: IP31 (с защитным кожухом)

Напряжение НН: 0,4 кВ

Исполнение вводов: нижнее (подвод кабелем снизу через дно кожуха)

Уровень потерь трансформатора: стандартный (Класс С)

Мощность трансформатора		кВА	100	160	250	400	630	1000	1000
Параметр			Технические параметры						
R _{хх}	Потери холостого хода	Вт	440	610	820	1150	1500	2100	2100
R _{кз₇₅}	Потери короткого замыкания при 75 °С	Вт	1850	2500	3250	4600	6850	9400	9400
R _{кз₁₂₀}	Потери короткого замыкания при 120 °С	Вт	2050	2800	3600	5100	7600	10400	10400
I _{хх}	Ток холостого хода	%	1	1,1	0,85	0,7	0,75	0,6	0,6
U _{кз}	Напряжение короткого замыкания	%	4	4	4	4	6	6	8
L _{pA}	Уровень звукового давления	дБ (А)	53	55	55	56	57	57	57
Me	Материал обмоток (Алюминий, Медь)		Ал	Ал	Ал	Ал	Ал	Ал	Ал
			Габариты и масса трансформатора						
L	Длина	мм	1340	1340	1400	1510	1710	1800	1800
B	Ширина	мм	920	920	940	1090	1090	1090	1090
H	Высота	мм	1425	1425	1605	1810	1810	2010	2010
M	Масса трансформатора	кг	860	970	1220	1550	1950	2550	2500



Дополнительные размеры трансформатора (для справки)

Мощность трансформатора		кВА	100	160	250	400	630	1000	1000
Параметр			Присоединительные размеры вводов ВН и НН						
H2	Высота до ввода ВН	мм	680	760	875	990	1050	1220	1200
B2	От оси до ввода ВН	мм	270	270	270	300	335	350	365
MO	Расстояние между вводами фаз	мм	365	365	385	415	485	515	530
H3	Высота до ввода НН	мм	1115	1135	1295	1485	1530	1730	1730
B3	От оси до ввода НН	мм	245	240	240	265	275	290	290
B3н	От оси до нейтрали НН	мм	190	185	185	210	215	230	230
			Параметры присоединительных шин (отводов) НН						
s	Толщина шины	мм	5	5	5	6	8	10	10
b1	Между отверстиями в шине	мм	-	-	-	40	40	50	50
b2	От края шины до отверстия	мм	20	20	30	20	20	25	25
C	Ширина шины	мм	40	40	60	80	80	100	100
d	Диаметр отверстий	мм	13	13	13	13	13	13	13
Notв	Количество отверстий	мм	1	1	1	4	4	4	4
			Узел установки и перемещения трансформатора						
K	Ширина катка	мм	40	40	40	40	40	40	40
D	Диаметр катка	мм	125	125	125	125	125	125	125
H4	Высота каретки	мм	160	160	160	160	160	160	160
H5	Высота балки	мм	75	75	75	75	75	75	75
Z1	Продольная колея	мм	520	520	520	670	670	820	820
Z2	Поперечная колея	мм	520	520	520	670	670	820	820
			Габариты кожуха						
L	Длина кожуха	мм	1340	1340	1400	1510	1710	1800	1800
B1	Ширина кожуха	мм	880	880	900	1050	1050	1050	1050
H1	Высота кожуха	мм	1165	1165	1345	1550	1550	1750	1750

Технические характеристики трансформаторов серии ТСЗ(Л) на классы напряжения 6, 10 кВ

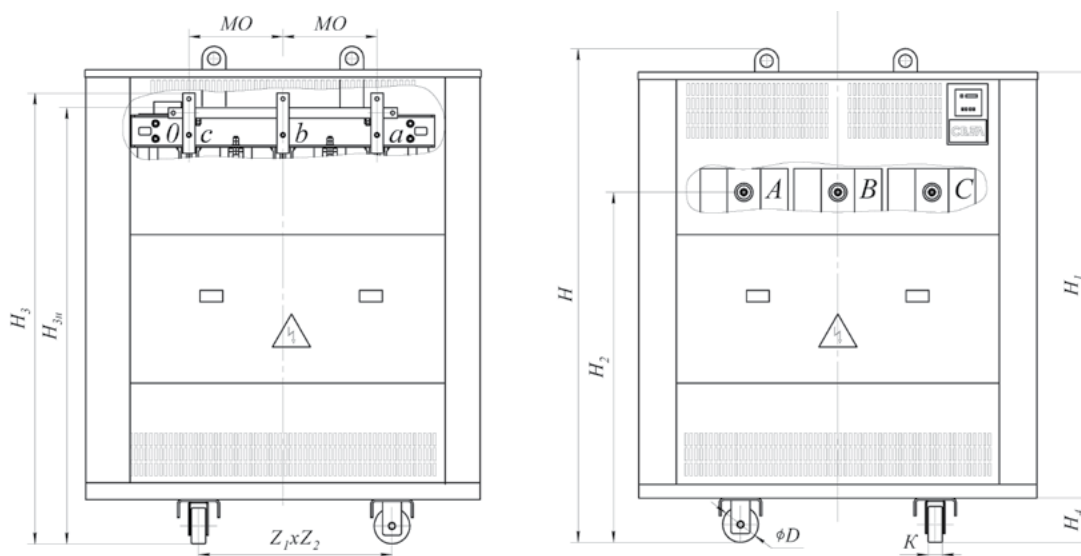
Степень защиты: IP31 (с защитным кожухом)

Напряжение НН: 0,4 кВ

Исполнение вводов: нижнее (подвод кабелем снизу через дно кожуха)

Уровень потерь трансформатора: стандартный (Класс С)

Мощность трансформатора		кВА	1250	1600	2000	2500	3200
Параметр			Технические параметры				
R _{хх}	Потери холостого хода	Вт	2500	2800	3600	4300	5300
R _{кз₇₅}	Потери короткого замыкания при 75 °С	Вт	12000	13950	17000	20150	24800
R _{кз₁₂₀}	Потери короткого замыкания при 120 °С	Вт	13500	15950	19500	23100	28000
I _{хх}	Ток холостого хода	%	0,5	0,5	0,5	0,5	0,5
U _{кз}	Напряжение короткого замыкания	%	6	6	6	6	6
L _{WA}	Уровень звукового давления (L _{WA})	дБ (А)	57	57	59	63	67
Me	Материал обмоток (Алюминий, Медь)		Ал	Ал	Ал	Ал	Ал
Габариты и масса трансформатора							
L	Длина	мм	2025	2025	2225	2225	2225
B	Ширина	мм	1150	1150	1250	1250	1240
H	Высота	мм	2140	2325	2330	2595	2795
M	Масса трансформатора	кг	3300	3800	4800	5300	6300



Дополнительные размеры трансформатора (для справки)

Мощность трансформатора		кВА	1250	1600	2000	2500	3200
Параметр			Присоединительные размеры вводов ВН и НН				
H2	Высота до ввода ВН	мм	1222	1425	1452	1712	1900
B2	От оси до ввода ВН	мм	390	390	410	420	425
MO	Расстояние между вводами фаз	мм	580	595	640	650	665
H3	Высота до ввода НН	мм	1765	1995	2045	2335	2525
B3	От оси до ввода НН	мм	290	300	330	330	390
B3н	От оси до нейтрали НН	мм	220	240	265	265	290
Параметры присоединительных шин (отводов) НН							
s	Толщина шины	мм	10	12	15	15	20
b1	Между отверстиями в шине	мм	50	60	60	70	70
b2	От края шины до отверстия	мм	25	30	30	40	40
C	Ширина шины	мм	100	120	120	150	150
d	Диаметр отверстий	мм	13	17	17	17	17
Notв	Количество отверстий	мм	4	4	4	4	4
Узел установки и перемещения трансформатора							
K	Ширина катка	мм	40	40	40	40	50
D	Диаметр катка	мм	125	125	125	125	160
H4	Высота каретки	мм	160	160	160	160	205
H5	Высота балки	мм	75	75	75	75	75
Z1	Продольная колея	мм	820	820	1070	1070	1070
Z2	Поперечная колея	мм	820	820	1070	1070	1070
Габариты кожуха							
L	Длина кожуха	мм	2000	2000	2200	2200	2200
B1	Ширина кожуха	мм	1100	1100	1200	1205	1200
H1	Высота кожуха	мм	1802	2050	2052	2320	2482

Технические характеристики трансформаторов серии ТСЗ(Л) на классы напряжения 6, 10 кВ

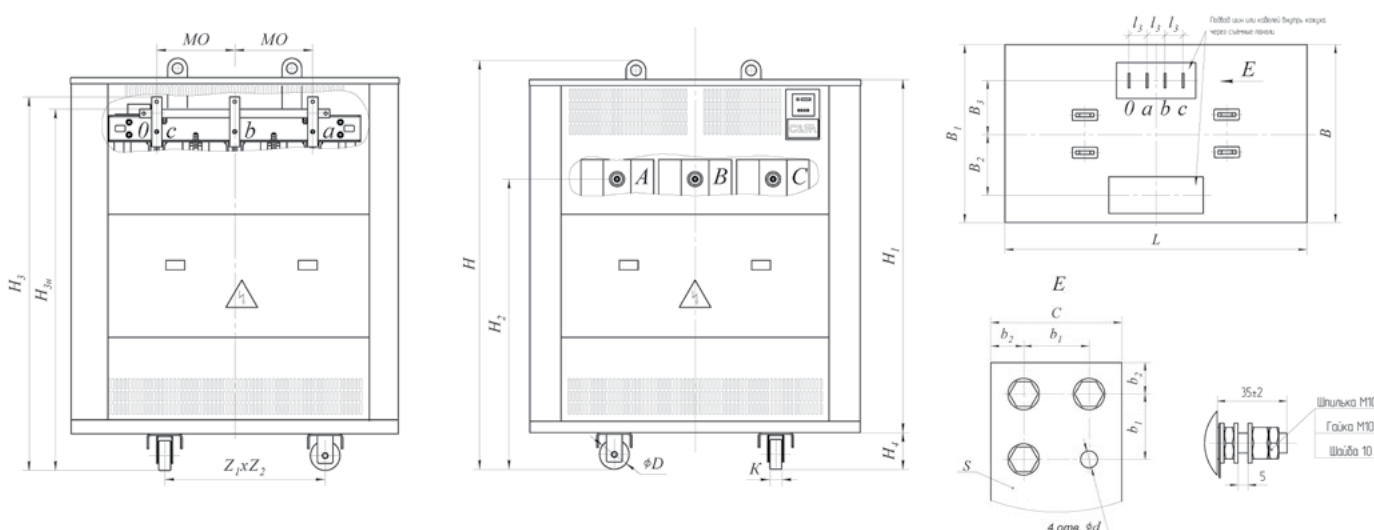
Степень защиты: IP31 (с защитным кожухом)

Напряжение НН: 0,4 кВ

Исполнение вводов: верхнее (с расположением вводов ВН и НН на крыше кожуха)

Уровень потерь трансформатора: стандартный (Класс С)

Мощность трансформатора		кВА	100	160	250	400	630	1000	1000
Параметр		Технические параметры							
R _{хх}	Потери холостого хода	Вт	440	610	820	1150	1500	2100	2100
R _{кз₇₅}	Потери короткого замыкания при 75 °С	Вт	1850	2500	3250	4600	6850	9400	9400
R _{кз₁₂₀}	Потери короткого замыкания при 120 °С	Вт	2050	2800	3600	5100	7600	10400	10400
I _{хх}	Ток холостого хода	%	1	1,1	0,85	0,7	0,75	0,6	0,6
U _{кз}	Напряжение короткого замыкания	%	4	4	4	4	6	6	8
L _{pA}	Уровень звукового давления	дБ (А)	53	55	55	56	57	57	57
Me	Материал обмоток (Алюминий, Медь)		Ал	Ал	Ал	Ал	Ал	Ал	Ал
		Габариты и масса трансформатора							
L	Длина	мм	1340	1340	1400	1510	1710	1800	1800
B	Ширина	мм	920	920	940	1090	1090	1090	1090
H	Высота	мм	1465	1425	1605	1810	1810	2070	2070
M	Масса трансформатора	кг	860	970	1220	1550	1950	2550	2500



Дополнительные размеры трансформатора (для справки)

Мощность трансформатора		кВА	100	160	250	400	630	1000	1000
Параметр		Присоединительные размеры вводов ВН и НН							
H	Высота до ввода ВН	мм	680	760	875	990	1050	1220	1200
B ₂	От оси до ввода ВН	мм	270	270	270	300	335	350	365
l ₂	Расстояние между вводами фаз ВН	мм	365	365	385	415	485	515	515
H ₃	Высота до ввода НН	мм	1465	1135	1295	1485	1530	1685	1685
B ₃	От оси до ввода НН	мм	305	305	315	390	390	390	390
l ₃	Расстояние между вводами фаз НН	мм	100	100	100	100	100	100	100
		Параметры присоединительных шин (отводов) НН							
s	Толщина шины	мм	5	5	5	6	8	10	10
b ₁	Между отверстиями в шине	мм	-	-	-	40	40	50	50
b ₂	От края шины до отверстия	мм	20	20	30	20	20	25	25
C	Ширина шины	мм	40	40	60	80	80	100	100
d	Диаметр отверстий	мм	13	13	13	14	13	13	13
Notv	Количество отверстий	мм	1	1	1	4	4	4	4
		Узел установки и перемещения трансформатора							
K	Ширина катка	мм	40	40	40	40	40	40	40
D	Диаметр катка	мм	125	125	125	125	125	125	125
H ₄	Высота каретки	мм	160	160	160	160	160	160	160
H ₅	Высота балки	мм	75	75	75	75	75	75	75
Z ₁	Продольная колея	мм	520	520	520	670	670	820	820
Z ₂	Поперечная колея	мм	520	520	520	670	670	820	820
		Габариты кожуха							
L ₁	Длина кожуха	мм	1340	1340	1400	1510	1710	1800	1800
B ₁	Ширина кожуха	мм	880	880	900	1050	1050	1050	1050
H ₁	Высота кожуха	мм	1165	1165	1345	1550	1550	1750	1750

Технические характеристики трансформаторов серии ТСЗ(Л) на классы напряжения 6, 10 кВ

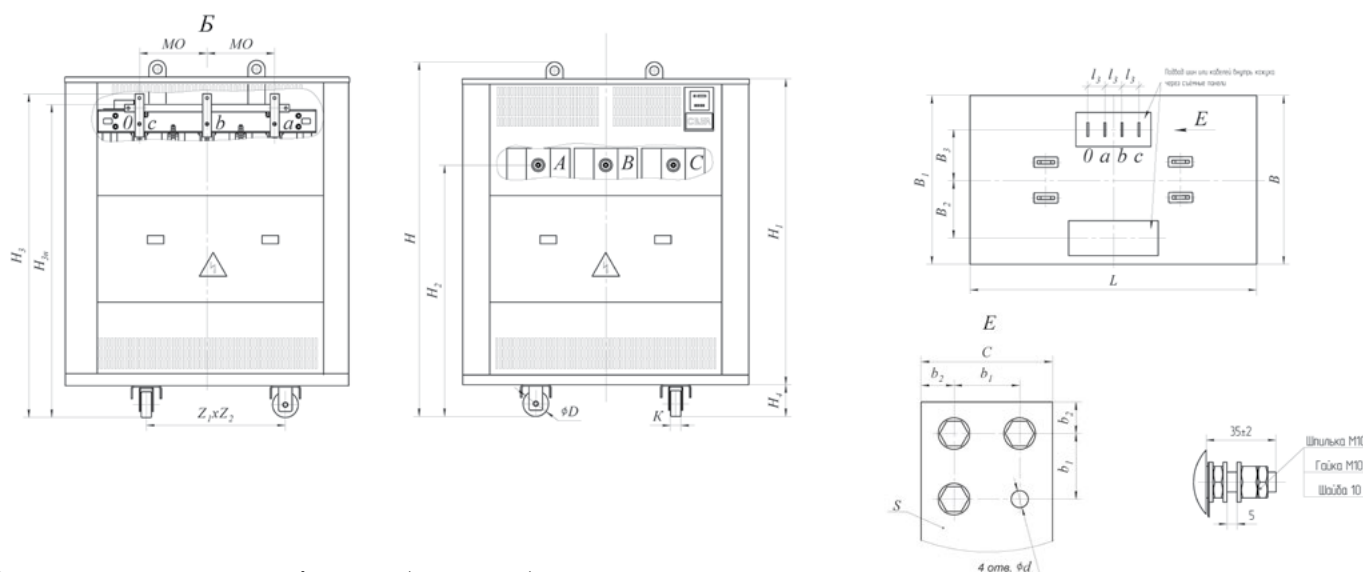
Степень защиты: IP31 (с защитным кожухом)

Напряжение НН: 0,4 кВ

Исполнение вводов: верхнее (с расположением вводов ВН и НН на крыше кожуха)

Уровень потерь трансформатора: стандартный (Класс С)

Мощность трансформатора		кВА	1250	1600	2000	2500	3200
Параметр			Технические параметры				
R _{хх}	Потери холостого хода	Вт	2500	2800	3600	4300	5300
R _{кз₇₅}	Потери короткого замыкания при 75 °С	Вт	12000	13950	17000	20150	24800
R _{кз₁₂₀}	Потери короткого замыкания при 120 °С	Вт	13500	15950	19500	23100	28000
I _{хх}	Ток холостого хода	%	0,5	0,5	0,5	0,5	0,5
U _{кз}	Напряжение короткого замыкания	%	6	6	6	6	6
L _{pA}	Уровень звукового давления (LWA)	дБ (A)	57	57	59	63	67
Me	Материал обмоток (Алюминий, Медь)		Ал	Ал	Ал	Ал	Ал
Габариты и масса трансформатора							
L	Длина	мм	2025	2025	2225	2225	2225
B	Ширина	мм	1150	1150	1250	1250	1240
H	Высота	мм	2140	2325	2330	2595	2795
M	Масса трансформатора	кг	3300	3800	4800	5300	6300



Дополнительные размеры трансформатора (для справки)

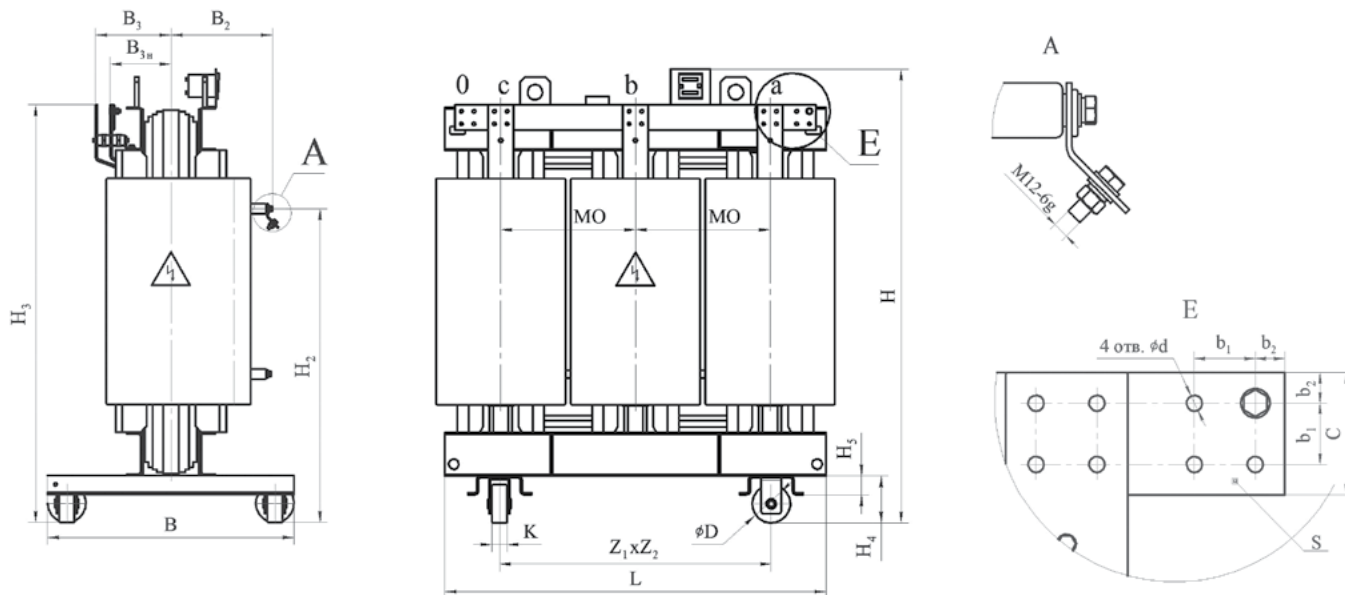
Мощность трансформатора		кВА	1250	1600	2000	2500	3200
Параметр			Присоединительные размеры вводов ВН и НН				
H2	Высота до ввода ВН	мм	1222	1425	1452	1712	1900
B2	От оси до ввода ВН	мм	390	390	410	420	425
MO	Расстояние между вводами фаз	мм	580	595	640	650	665
H3	Высота до ввода НН	мм	1765	1995	2045	2335	2525
B3	От оси до ввода НН	мм	290	300	330	330	390
B3H	От оси до нейтрали НН	мм	220	240	265	265	290
Параметры присоединительных шин (отводов) НН							
s	Толщина шины	мм	10	12	15	15	20
b1	Между отверстиями в шине	мм	50	60	60	70	70
b2	От края шины до отверстия	мм	25	30	30	40	40
C	Ширина шины	мм	100	120	120	150	150
d	Диаметр отверстий	мм	13	17	17	17	17
Notv	Количество отверстий	мм	4	4	4	4	4
Узел установки и перемещения трансформатора							
K	Ширина катка	мм	40	40	40	40	50
D	Диаметр катка	мм	125	125	125	125	160
H4	Высота каретки	мм	160	160	160	160	205
H5	Высота балки	мм	75	75	75	75	75
Z1	Продольная колея	мм	820	820	1070	1070	1070
Z2	Поперечная колея	мм	820	820	1070	1070	1070
Габариты кожуха							
L	Длина кожуха	мм	2000	2000	2200	2200	2200
B1	Ширина кожуха	мм	1100	1100	1200	1205	1200
H1	Высота кожуха	мм	1802	2050	2052	2320	2482

Технические характеристики трансформаторов серии ТС(Л) на класс напряжения 20 кВ

Степень защиты: IP00 (без защитного кожуха)
 Исполнение вводов: без дополнительных шин

Напряжение НН: 0,4 кВ

Мощность трансформатора		кВА	1000	1250	1600	2000	2500	3200
Параметр			Технические параметры					
R _{хх}	Потери холостого хода	Вт	2100	2300	3000	3550	3500	4550
R _{кз₇₅}	Потери короткого замыкания при 75 °С	Вт	8650	12340	16000	16800	20400	22500
R _{кз₁₁₅}	Потери короткого замыкания при 120 °С	Вт	9600	13700	18000	19000	23000	25400
I _{хх}	Ток холостого хода	%	0,8	0,7	0,5	0,5	0,5	0,5
U _{кз}	Напряжение короткого замыкания	%	6	6	6	6	6	6
L _{pA}	Уровень звукового давления	дБ (А)	58	58	59	62	64	65
Me	Материал обмоток (Алюминий, Медь)	-	Ал	Ал	Ал	Ал	Ал	Ал
			Габариты и масса трансформатора					
L	Длина	мм	1725	1700	1850	2010	1990	2100
B	Ширина	мм	970	970	980	1280	1200	1280
H	Высота	мм	1920	1950	2050	2305	2220	2395
M	Масса трансформатора	кг	3000	3050	3700	4550	5400	6300



Дополнительные размеры трансформатора (для справки)

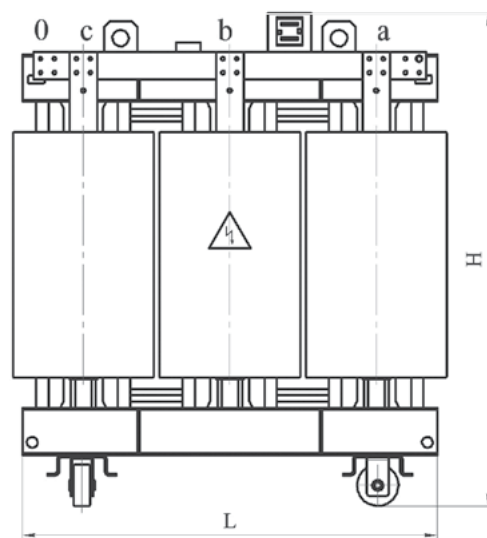
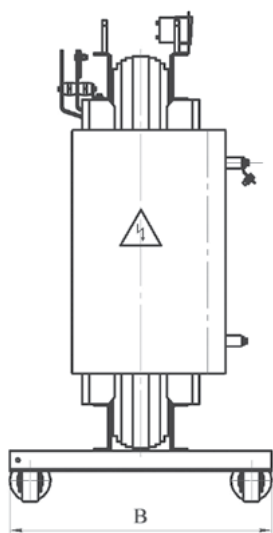
Мощность трансформатора		кВА	1000	1250	1600	2000	2500	3200
Параметр			Присоединительные размеры вводов ВН и НН					
H ₂	Высота до ввода ВН	мм	1360	1440	1480	1700	1655	1805
B ₂	От оси до ввода ВН	мм	380	380	400	425	425	435
MO	Размер между вводами фаз	мм	585	570	620	680	670	710
H ₃	Высота до ввода НН	мм	1820	1830	1995	2195	2220	2395
B ₃	От оси до ввода НН	мм	300	315	360	370	400	420
B _{3н}	От оси до нейтрали НН	мм	240	255	265	290	290	300
			Параметры присоединительных шин (отводов) НН					
s	Толщина шины	мм	10	10	12	12	15	20
b ₁	Между отверстиями в шине	мм	50	50	60	60	60	70
b ₂	От края шины до отверстия	мм	25	25	30	30	30	35
C	Ширина шины	мм	100	100	120	120	120	150
d	Диаметр отверстий	мм	13	13	17	17	17	17
N _{отв}	Количество отверстий	мм	4	4	4	4	4	4
			Узел установки и перемещения трансформатора					
K	Ширина катка	мм	50	50	50	50	50	50
D	Диаметр катка	мм	160	160	160	160	160	160
H ₄	Высота каретки	мм	205	205	205	205	205	205
H ₅	Высота балки	мм	75	75	75	90	75	90
Z ₁	Продольная колея	мм	1070	1070	820	1070	1070	1070
Z ₂	Поперечная колея	мм	820	820	820	1070	1070	1070

Технические характеристики трансформаторов серии ТС(Л) на класс напряжения 35 кВ

Степень защиты: IP00 (без защитного кожуха)
Исполнение вводов: без дополнительных шин

Напряжение НН: 0,4 кВ

Мощность трансформатора		кВА	16	40	63	100	250	400	630
Параметр			Технические параметры						
R _{хх}	Потери холостого хода	Вт	400	435	650	750	1300	2000	2150
R _{кз₇₅}	Потери короткого замыкания при 75 °С	Вт	720	790	1050	1450	2600	3400	6400
R _{кз₁₁₅}	Потери короткого замыкания при 120 °С	Вт	800	800	1150	1600	2850	3800	7100
I _{хх}	Ток холостого хода	%	4,1	3,2	2,1	2	1,7	1,1	0,9
U _{кз}	Напряжение короткого замыкания	%	4	4	4	4	4	4	6
L _{pA}	Уровень звукового давления	дБ (А)	50	51	51	52	52	53	53
Me	Материал обмоток (Алюминий, Медь)	-	М/Ал	М/Ал	М/Ал	М/Ал	М/Ал	Ал	Ал
			Габариты и масса трансформатора						
L	Длина	мм	1400	1400	1400	1480	1630	2090	1900
B	Ширина	мм	620	620	620	620	770	1100	1500
H	Высота	мм	1365	1365	1515	1520	1635	2045	2045
M	Масса трансформатора	кг	850	850	1050	1200	1850	3050	3150



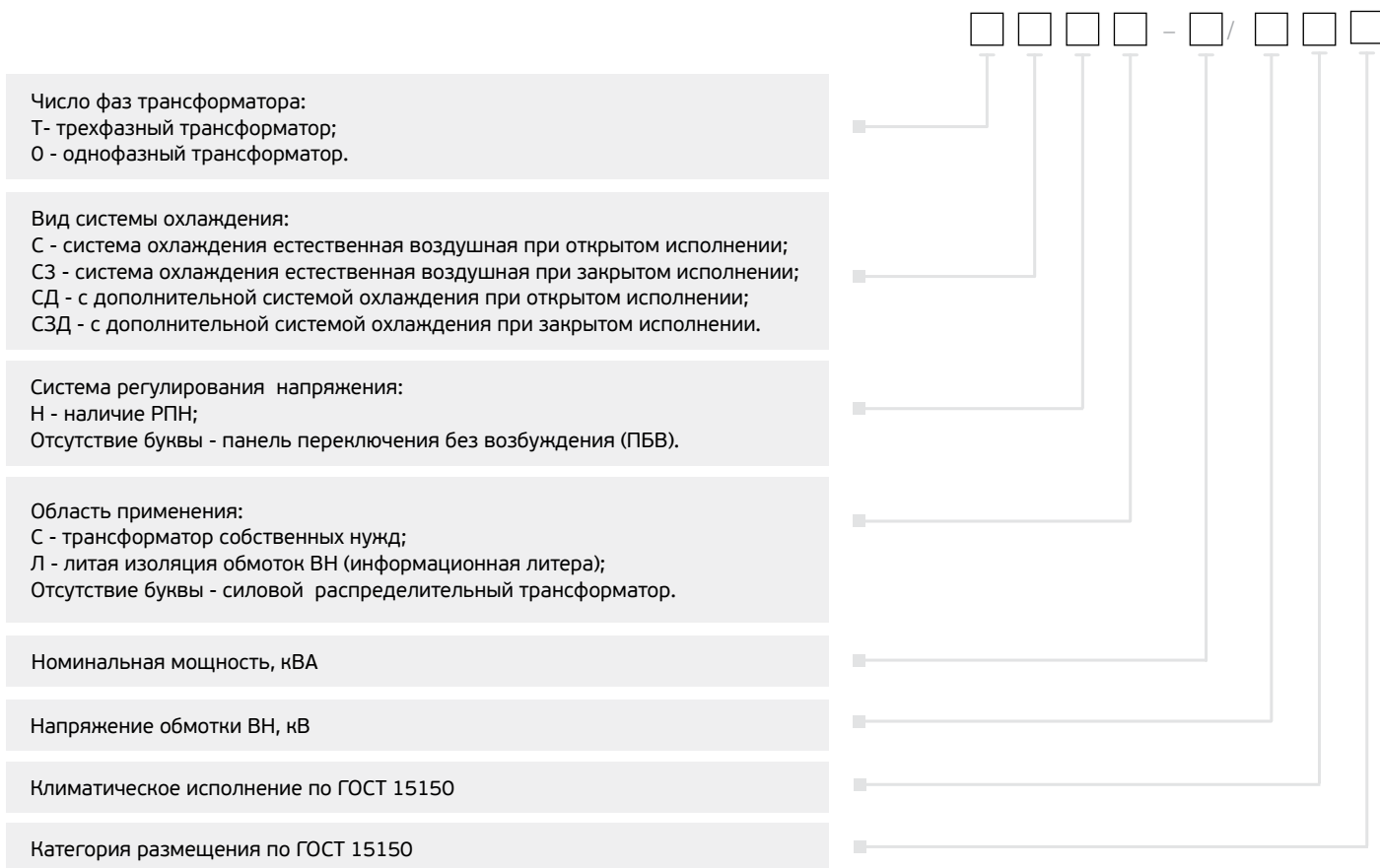
Технические характеристики трансформаторов серии ТС на класс напряжения 35 кВ

Степень защиты: IP00 (без защитного кожуха)
Исполнение вводов: без дополнительных шин

Напряжение НН: 0,4 кВ

Мощность трансформатора		кВА	1000	1250	1600	2000	2500	3200	
Параметр			Технические параметры						
R _{хх}	Потери холостого хода	Вт	2850	3650	4100	4950	5500	6900	
R _{кз₇₅}	Потери короткого замыкания при 75 °С	Вт	7200	10000	11600	15000	16800	22100	
R _{кз₁₁₅}	Потери короткого замыкания при 120 °С	Вт	8000	11300	13000	16900	18900	25000	
I _{хх}	Ток холостого хода	%	0,7	0,5	0,5	0,5	0,5	0,5	
U _{кз}	Напряжение короткого замыкания	%	6	6	6	6	6	6	
L _{pA}	Уровень звукового давления	дБ (А)	58	58	59	62	64	65	
Me	Материал обмоток (Алюминий, Медь)	-	Ал	Ал	Ал	Ал	Ал	Ал	
			Габариты и масса трансформатора						
L	Длина	мм	2230	2220	2400	2450	2460	2700	
B	Ширина	мм	1100	1320	1830	1830	1830	1680	
H	Высота	мм	2170	2220	2625	2665	2675	2900	
M	Масса трансформатора	кг	4050	5100	6100	6900	7800	9300	

СТРУКТУРНАЯ СХЕМА УСЛОВНОГО ОБОЗНАЧЕНИЯ СИЛОВОГО ТРАНСФОРМАТОРА (ГОСТ Р 52719-2007)



Пример условного обозначения трансформатора:

ТСЗД - 1600/10 УЗ

Трансформатор трехфазный сухой с дополнительным воздушным охлаждением при защищенном исполнении, мощностью 1600 кВА, с напряжением обмотки ВН 10 кВ, исполнения У, категории 3 по ГОСТ 15150-69.

Классификация климатических исполнений:

- У - районы с умеренным климатом (до -40 °С);
- УХЛ - районы с умеренно-холодным климатом (до -60 °С);
- Т - районы с тропическим климатом.

Классификация категорий размещения оборудования при эксплуатации:

- 1 - установка на открытом воздухе;
- 2 - установка под навесом или в помещении, где имеется доступ наружного воздуха;
- 3 - установка в закрытом помещении с естественной циркуляцией воздуха;
- 4 - установка в закрытом помещении с искусственно регулируемые климатическими условиями;
- 5 - установка в закрытом помещении с повышенной влажностью.

Выделите нужные значения параметров или впишите в поля для заполнения.

Опросный лист

Наименование организации: _____

ИНН: _____

Контактное лицо: _____

Телефон/факс: _____

Электронная почта: _____

620012, Екатеринбург,
пл. Первой Пятилетки, стр. 63
Тел.: +7 (343) 253-50-21
e-mail: dry-type@svel.ru | svel.ru

Линия отреза. Для вставки опросного листа в проект вы можете убрать поля с референсами.



ТРАНСФОРМАТОР СУХОЙ СИЛОВОЙ

Тип: _____

_____ Номинальная мощность, кВА	_____ 16 25 40 63 100 160 250 400 630 800 1000 1250 1600 2000 2500 3200 4000 6300 10000 12500 16000 25000	
_____ Напряжение U ₁ (сеть), кВ	_____ 0,23 0,4 0,69 3,15 6 6,3 10 10,5 20 35	(первичное напряжение, U ₁)
_____ Напряжение U ₂ (нагрузка), кВ	_____ 0,23 0,4 0,69 3,15 6 6,3 10 10,5	(вторичное напряжение, U ₂)
_____ Напряжение КЗ, %	_____ 4 6 8	(Напряжение короткого замыкания, Внутреннее сопротивление трансформатора; Uk; Ek)
_____ Схема и группа соединения:	_____ D/Yn - 11 Y/Yn - 0	(Схема и группа соединения обмоток трансформатора)
_____ Регулирование напряжения:	_____ ПБВ: ±2x2,5 РПН: ±4x2,5	(Способ и глубина регулирования напряжения)
_____ Высота установки, м:	_____ до 1000 метров	(Высота установки трансформатора над уровнем моря)

Климатическое исполнение:	Категория размещения:	Степень защиты:
<input type="radio"/> УХЛ (от + 45 °С до - 60 °С)	<input type="radio"/> 1 (на улице)	<input type="radio"/> IP33 (в уличном кожухе)
<input type="radio"/> У (от + 45 °С до - 50 °С)	<input type="radio"/> 2 (под навесом)	<input type="radio"/> IP54 (уличное, пылезащищенное)
<input type="radio"/> ХЛ (от + 45 °С до - 60 °С)	<input type="radio"/> 3 (в помещении)	<input type="radio"/> IP00 (без кожуха, без дополн. шин)
<input type="radio"/> Т (от + 50 °С до - 10 °С)		<input type="radio"/> IP21 (в защитном кожухе)
		<input type="radio"/> IP31 (в защитном кожухе)

Тип подключения вводов:

Шинное: ВН НН

Кабельное: ВН НН

Исполнение вводов (в кожухе):

<input type="radio"/> ВН - слева	
<input type="radio"/> НН - справа	
<input type="radio"/> ВН - справа	
<input type="radio"/> НН - слева	
<input type="radio"/> ВН, НН - сверху	
<input type="radio"/> ВН, НН - снизу	
<input type="radio"/> _____	(другое)

Материал обмоток:	Параметры потерь:
<input type="radio"/> Алюминий (Ал)	Потери ХХ, Вт (не более): _____
<input type="radio"/> Медь (М)	Потери КЗ, Вт (не более): _____
	Обязательный параметр при формировании технического задания на энергоэффективный трансформатор.

Дополнительная комплектация:	Особенности конструкции:
<input type="radio"/> Блок контроля температуры	<input checked="" type="checkbox"/> Магнитопровод по схеме STEP-LAP
<input type="radio"/> Шкаф тепловой защиты	<input checked="" type="checkbox"/> Литая изоляция обмоток ВН
<input type="radio"/> Установка дополнительной вентиляции	<input checked="" type="checkbox"/> Горячее цинкование ярмовых балок
<input type="radio"/> Комплект виброгасящих подкладок	

ВН - высшее напряжение; НН - низшее напряжение

Фазировка (слева направо):

Вводы ВН:	Вводы НН:
<input type="radio"/> А - В - С (стандартное)	<input type="radio"/> с - b - a - 0 (стандартное)
<input type="radio"/> С - В - А (зеркально)	<input type="radio"/> 0 - a - b - с (зеркально)
<input type="radio"/> _____ (другое)	<input type="radio"/> _____ (другое)

Количество трансформаторов: _____ Срок поставки: _____

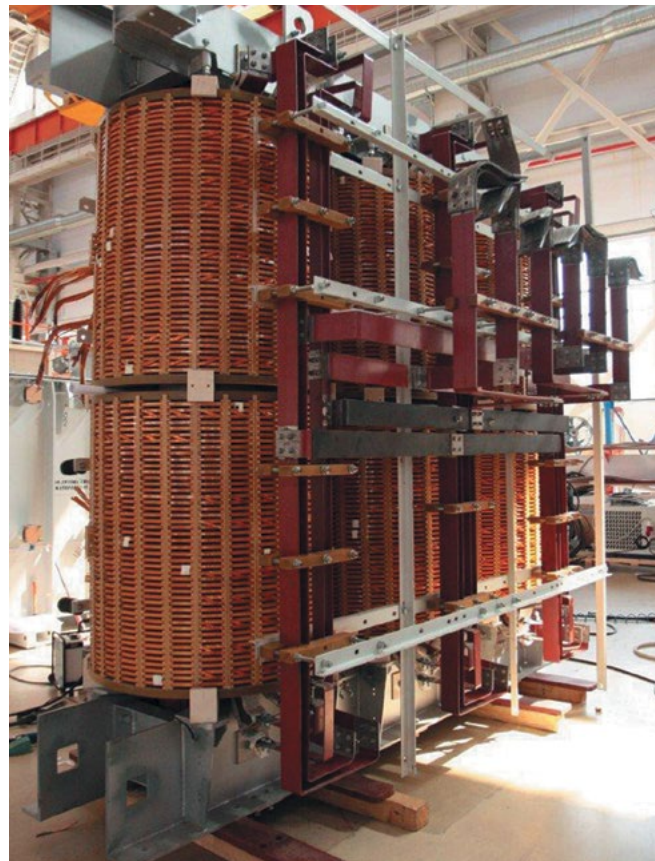
Дополнительные требования по условиям работы и комплектации:



ПРЕОБРАЗОВАТЕЛЬНЫЕ ТРАНСФОРМАТОРЫ

Преобразовательная техника используется для выпрямления переменного тока в постоянный, инвертирования постоянного тока в переменный, преобразования частоты, числа фаз, а также напряжения постоянного тока одного значения в напряжения другого значения. Особенно широкое применение получило выпрямление переменного тока в связи с тем, что значительная часть вырабатываемой электроэнергии потребляется в электроустановках постоянного тока. Данные электроустановки получили широкое распространение в черной и цветной металлургии (прокатное производство), городском транспорте, железнодорожном транспорте, буровых установках и т. д.

Трансформаторы, используемые в преобразовательных установках, служат для изменения значений и его согласования с выходным напряжением преобразователя. С помощью трансформатора сеть постоянного тока изолируют от сети переменного тока, увеличивают число фаз вентильных обмоток для уменьшения пульсаций выпрямленного тока, улучшают форму сетевого тока.



Группа СВЭЛ производит трансформаторы со следующими схемами и группами соединения по ГОСТ 16772-77:

- трехфазные трансформаторы:
У/у-0; Д/у-11; У/д-5; У/д-11; Д/д-0;
- трансформаторы с расщепленной вентильной обмоткой:
Д/ДУ-0-11; У/ДУ-11-0; У/ДД-11-11; Д/УУ-11-11;
- трансформаторы со схемой соединения:
Д/Уавто-11;
- трансформаторы с уравнительным реактором:
У/УнрУнр-0-6;
- трансформаторы со схемой «треугольник с продолженными сторонами»:
Давто/УУДД-11,25-10,25.

Группа СВЭЛ производит все виды сухих преобразовательных трансформаторов:

- трансформаторы для систем возбуждения турбо- и гидрогенераторов;
- трансформаторы для питания электроприводов буровых установок;
- трансформаторы для питания полупроводниковых преобразователей тяговых подстанций городского электрического транспорта (трамвай, троллейбус, метро);
- трансформаторы для работы в выпрямительных агрегатах, в электроустановках, входящих в систему тягового электроснабжения железных дорог;
- трансформаторы для питания электроприводов постоянного тока;
- трансформаторы для питания электроприводов переменного тока;
- трансформаторы для работы в схемах солнечной и ветрогенерации.

Каждый преобразовательный трансформатор представляет собой уникальную конструкторскую разработку, т. к. он производится под конкретного заказчика, с учетом предоставляемого графика перегрузок, состава гармоник и параметров преобразователя. СВЭЛ поставляет трансформаторы, максимально соответствующие требованиям заказчика.

Все трансформаторы изготавливаются в соответствии с требованиями ГОСТ 16772-77 и техническими требованиями заказчика.



Область применения преобразовательных трансформаторов

Область применения	Выпрямленное напряжение U_d , В	Выпрямленный ток I_d , А	Типовая мощность трансформатора, кВА	Напряжение сети, кВ
Электрифицированный железнодорожный транспорт	3300; 3700	1250; 1600; 3200	630-2000	6; 10; 35
Электрифицированный городской транспорт	600; 825	800; 1250; 1600; 2000; 2500	630-4000	6; 10
Электрифицированный промышленный и внутрицеховой транспорт	230; 600; 1650	500; 1000; 1600; 2000; 2500; 3200 4000	400-6300	6; 10; 35
Гальванические установки, электрохимическая обработка металлов	12; 24; (36)	100; 320; 400; 630; 1000; 1600; 3200; 6300	25-4000	0,38; 6; 10; 35
Электропривод постоянного тока	115; 230; (345) 460; 660; 825; 1050	25; 50; 100; 200; 320; 400; 500; 630; 800; 1000; 1250; 1600; 2000; 2500; 4000; 5000; 6300; 8000	25-12500	0,38; 6; 10; 35
Электропривод переменного тока: • преобразователи частоты со звеном постоянного тока на базе высоковольтных секций	4000; 8000	500; 800; 1000 1250; 1600; 2000	5000-12500	6; 10; 35
• преобразователи частоты с непосредственной связью	75; 115; 160; 230; 460; 605; 1200	1300; 2000; 3200; 4000	400-2500	6; 10
Статическое возбуждение синхронных машин	220-1730	20-6300	25-6300	0,38; 3; 6; 10; 13,8; 15,75; 20; 24; (35)

ПРЕОБРАЗОВАТЕЛЬНЫЕ ТРАНСФОРМАТОРЫ

Режимы перегрузок преобразовательных трансформаторов

Режим нагрузки	Выходной ток,% номинального значения	Продолжительность	Цикличность	Примечание
1	100	Продолжительный режим	-	-
2	100	Продолжительный режим	-	Цикличность устанавливается в стандартах и ТУ на трансформаторы и реакторы конкретных групп и типов
	150	1 мин.		
3	100	Продолжительный режим	-	Перегрузки имеют циклический характер; в течении цикла (перегрузка и пауза) среднее квадратическое значение тока не должно превышать номинальное значение за время усреднения не более 10 мин.
	150	2 мин.		
	175	1 мин.		
	200	15 с.		
	250	10 с.		
4	100	Продолжительный режим	-	-
	125	2 ч.	2 раза в сутки	Среднее квадратическое значение тока за любые 8 ч. суток не должно превышать номинальный ток
	225	10 с.	75 с. в течении 2 ч. (2 раза в сутки)	Среднее квадратическое значение тока за время 75 с. не должно превышать 125% номинального тока
	350	5 с.		
5	100	Продолжительный режим	-	-
	125	2 ч.	2 раза в сутки	Среднее квадратическое значение тока за любые 8 ч. суток не должно превышать номинальный ток
	150	5 мин.	1 раз в 30 мин.	Среднее квадратическое значение тока за любые 30 мин. не должно превышать номинальный ток, а если в течении этих 30 мин. происходит 100-процентная перегрузка, то время усреднения должно быть 5 мин.
	200	1 мин.		
6	100	Продолжительный режим	-	-
	125	15 мин.	1 раз в 30 мин.	Среднее квадратическое значение тока за любые 30 мин. не должно превышать номинальный ток
	150	5 мин.		
	175	2 мин.		
	200	1 мин.		

Режимы перегрузок преобразовательных трансформаторов

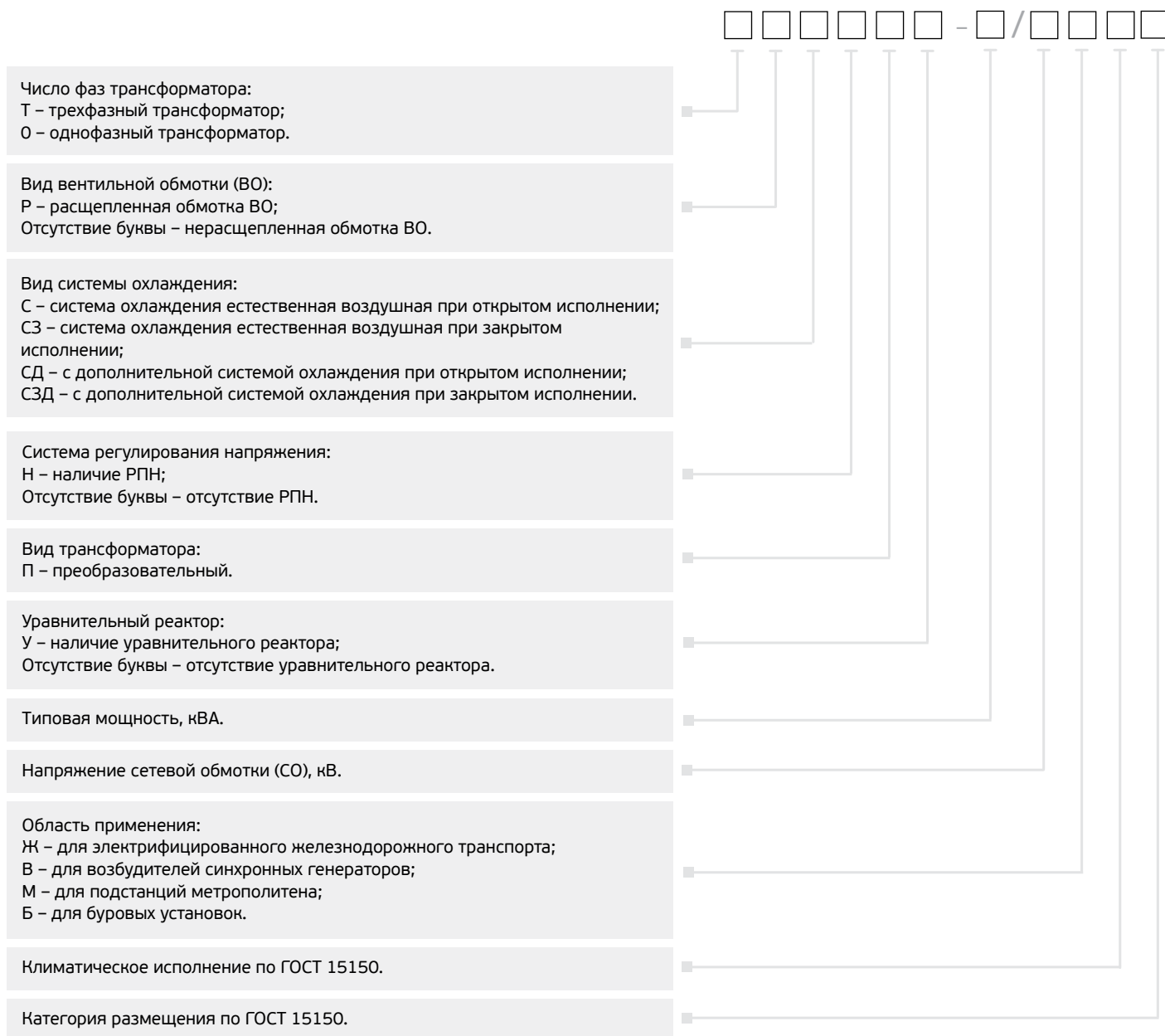
Режим нагрузки	Выходной ток, % номинального значения	Продолжительность	Цикличность	Примечание
7	100	Продолжительный режим	1 или 2 раза в сутки	Режим работы с форсированным возбуждением
	200	50 с.		
8	100	Продолжительный режим	-	Цикличность в режимах нагрузки 8-11 устанавливается в стандартах или ТУ на трансформаторы конкретных групп и типов
	150	2 мин.		
	200	10 с.		
9	100	Продолжительный режим	-	Цикличность в режимах нагрузки 8-11 устанавливается в стандартах или ТУ на трансформаторы конкретных групп и типов
	125	2 ч.		
	200	10 с.		
10	100	Продолжительный режим	-	Цикличность в режимах нагрузки 8-11 устанавливается в стандартах или ТУ на трансформаторы конкретных групп и типов
	150	2 ч.		
	200	1 мин.		
11	100	Продолжительный режим	-	Цикличность в режимах нагрузки 8-11 устанавливается в стандартах или ТУ на трансформаторы конкретных групп и типов
	150	2 ч.		
	300	1 мин.		

Конкретные технические характеристики преобразовательных трансформаторов СВЭЛ не приводятся в данном каталоге. Запросы почти всегда отличаются по параметрам, поэтому проработка и выдача технических спецификаций осуществляется индивидуально для каждого клиента.

Чтобы приобретаемый преобразовательный трансформатор соответствовал по характеру нагрузок преобразовательной технике, обеспечивал должную надёжность и экономичность - при проектировании важно учитывать все особенности преобразовательной нагрузки.

Менеджеры СВЭЛ всегда готовы оказать консультативную поддержку на стадии формирования требований к оборудованию с учётом специфики работы преобразовательной техники.

СТРУКТУРНАЯ СХЕМА УСЛОВНОГО ОБОЗНАЧЕНИЯ ПРЕОБРАЗОВАТЕЛЬНОГО ТРАНСФОРМАТОРА (ГОСТ 16772-77)



Пример условного обозначения трансформатора:

ТРСЗП - 3200/6 Б УХЛ1

Трансформатор трехфазный преобразовательный сухой с естественным воздушным охлаждением при защищенном исполнении, типовой мощностью 3200 кВА, с напряжением обмотки СО 6 кВ, с расщепленной обмоткой ВО, исполнения УХЛ, категории 1 по ГОСТ 15150-69, для буровых установок.

Опросный лист

Наименование организации: _____

 ИНН: _____
 Контактное лицо: _____
 Телефон/факс: _____
 Электронная почта: _____

620012, Екатеринбург,
 пл. Первой Пятилетки, стр. 63
 Тел.: +7 (343) 253-50-21
 e-mail: dry-type@svel.ru | svel.ru

Линия отреза. Для вставки опросного листа в проект вы можете убрать поля с реферивитами.



ТРАНСФОРМАТОР СУХОЙ ПРЕОБРАЗОВАТЕЛЬНЫЙ

Тип: _____

_____ Номинальная мощность, кВА	_____ 25 40 63 100 160 250 400 630 800 1000 1250 1600 2000 2500 3200 4000 6300 10000 12500 16000 20000	
_____ Напряжение СО (сеть), кВ	_____ 0,4 0,69 3,15 6 6,3 10 10,5 13,8 15,75 20 35	(первичное напряжение - сетевая обмотка, СО)
_____ Напряжение ВО (нагрузка), кВ	_____ 0,4 0,69 3,15 6 6,3 10 10,5	(вторичное напряжение - вентильная обмотка, ВО)
_____ Напряжение КЗ, %	_____ 4 6 8	(Напряжение короткого замыкания, Внутреннее сопротивление трансформатора; Uk; Ek)
_____ Схема и группа соединения:	_____ Y/D - 11 Y/Y - 0 Y/D-Y - 11 - 0	(Схема и группа соединения обмоток трансформатора)
_____ Регулирование напряжения:	_____ ПБВ: ±2x2,5	(Способ и глубина регулирования напряжения)
_____ Высота установки, м:	_____ до 1000 метров	(Высота установки трансформатора над уровнем моря)

Назначение трансформатора: _____ Пульсность схемы выпрямления (6, 12, 24): _____

_____ Напряжение выпрямленное Ud, В	(Параметры преобразователя. Важно для точной оценки параметров трансформатора)	Состав гармоник, %:
_____ Ток выпрямленный Id, А	(Параметры преобразователя. Важно для точной оценки параметров трансформатора)	5-я _____ 23-я _____
_____ Класс перегрузок по ГОСТ 16772	(Класс перегрузок трансформатора, обусловленный типами и режимами нагрузок)	7-я _____ 25-я _____
		11-я _____ 47-я _____
		13-я _____ 49-я _____

Климатическое исполнение:	Категория размещения:	Степень защиты:	Исполнение вводов (в кожухе):
<input type="radio"/> УХЛ (от + 45 °С до - 60 °С)	<input type="radio"/> 1 (на улице)	<input type="radio"/> IP33 (в уличном кожухе)	<input type="radio"/> СО - слева ВО - справа
<input type="radio"/> У (от + 45 °С до - 50 °С)	<input type="radio"/> 2 (под навесом)	<input type="radio"/> IP54 (уличное, пылезащищенное)	<input type="radio"/> СО - справа ВО - слева
<input type="radio"/> ХЛ (от + 45 °С до - 60 °С)	<input type="radio"/> 3 (в помещении)	<input type="radio"/> IP00 (без кожуха, без дополн. шин)	<input type="radio"/> СО, ВО - сверху
<input type="radio"/> Т (от + 50 °С до - 10 °С)		<input type="radio"/> IP21 (в защитном кожухе)	<input type="radio"/> СО, ВО - снизу
		<input type="radio"/> IP31 (в защитном кожухе)	<input type="radio"/> _____ (другое)

Материал обмоток:	Упаковка трансформатора:	Тип подключения вводов:
<input type="radio"/> Алюминий (Ал)	<input type="radio"/> Стретч-пленка	Шинное: <input type="radio"/> СО <input type="radio"/> ВО
<input type="radio"/> Медь (М)	<input type="radio"/> Деревянная упаковка	Кабельное: <input type="radio"/> СО <input type="radio"/> ВО

Дополнительная комплектация:	Особенности конструкции:	Фазировка (слева направо):
<input type="radio"/> Блок контроля температуры	<input checked="" type="checkbox"/> Магнитопровод по схеме STEP-LAP	Вводы СО:
<input type="radio"/> Шкаф тепловой защиты	<input checked="" type="checkbox"/> Литая изоляция обмоток ВН	<input type="radio"/> А - В - С (стандартное)
<input type="radio"/> Установка дополнительной вентиляции	<input checked="" type="checkbox"/> Горячее цинкование ярмовых балок	<input type="radio"/> с - b - a - (0) (стандартное)
<input type="radio"/> Комплект виброгасящих подкладок		<input type="radio"/> _____ (другое)
		<input type="radio"/> _____ (другое)

СО - сетевая обмотка; ВО - вентильная обмотка

Количество трансформаторов: _____ Срок поставки: _____

Дополнительные требования по условиям работы и комплектации:



ОТРАСЛИ ПРИМЕНЕНИЯ СУХИХ ТРАНСФОРМАТОРОВ СВЭЛ



ЭНЕРГЕТИКА

РОССЕТИ
ГК «Росатом»
Интер РАО
РусГидро
Мосэнерго
Евразийская энергетическая корпорация
ОГК-2
Сибирская генерирующая компания (СГК)
Самрук-Энерго
KEGOC
Теласи
Объединённая энергетическая компания (ОЭК)

ТРАНСПОРТ

РЖД
Узбекистон Темир Йуллари
Новороссийский морской торговый порт
Ванинский морской торговый порт
Морской торговый порт Усть-Луга
Белорусская железная дорога
Московский метрополитен
Владивостокский морской торговый порт
Крымская железная дорога



СТРОИТЕЛЬСТВО

пгт Красная поляна, комплекс «Горная карусель»
ЦОД МТС
ТРЦ «Гринвич» (Екатеринбург)
Индустриальный парк «Сафоново»
ВДНХ
Государственный музей Эрмитаж
Космодром Восточный
УГМК Холдинг
EXPO-2017, Астана
Иннополис
ТЦ «Мега»
ТЦ «Каширская»
Axis Towers

НЕФТЕГАЗОВАЯ ОТРАСЛЬ

ГАЗПРОМ
 НК «Роснефть»
 РуссНефть
 ТРАНСНЕФТЬ
 ЛУКОЙЛ
 СК «РУСВЬЕТПЕТРО»
 НОВАТЭК
 НГК «Славнефть»
 КазТрансОйл
 Татнефть



ПРОМЫШЛЕННОСТЬ

Объединённая автомобильная группа
 АВТОВАЗ
 СИБУР Холдинг
 АК «АЛРОСА»
 Архангельский ЦБК
 Группа Илим
 Казфосфат
 Уралкалий
 ФосАгро
 Мечел
 Беларуськалий
 НАФТАН

МЕТАЛЛУРГИЯ

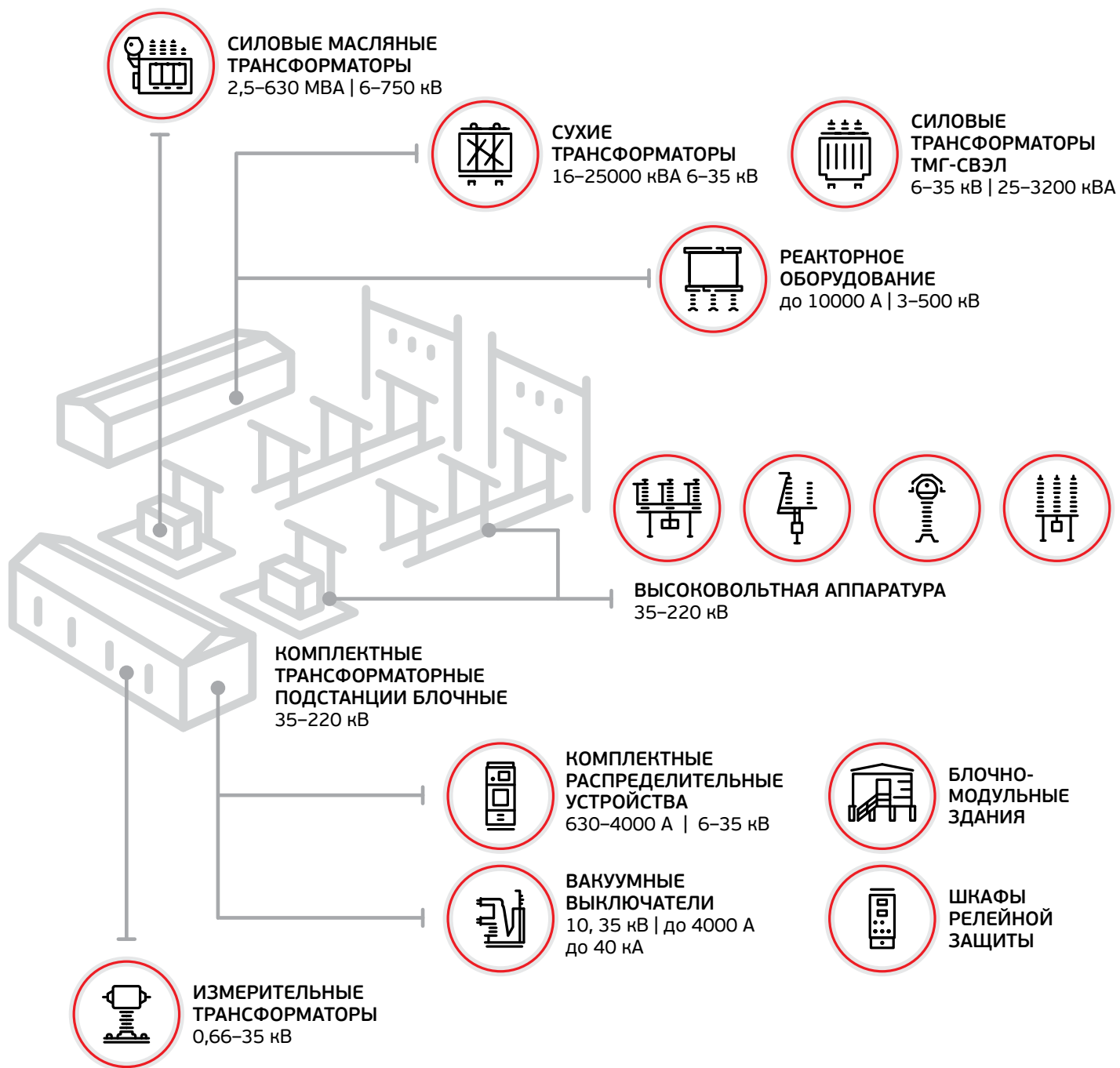
НЛМК
 ЕВРАЗ
 Трубная металлургическая компания
 Северсталь
 ГМК «Норникель»
 РУСАЛ
 ТНК «КАЗХРОМ»
 Qarmet (АрселорМиттал Темиртау)
 Челябинский трубопрокатный завод (ЧТПЗ)
 Русская медная компания (РМК)
 Eurasian Resources Group (ERG)



ИСТОРИЯ ЗАВОДА И УСПЕХИ


- 2003** Начало деятельности. На заводе "РосЭнергоТранс" (сейчас называется "СвердловЭлектро") в производство были запущены сухие трансформаторы. К работе приступили специалисты с большим опытом в области трансформаторостроения.
- 2004** Расширение номенклатуры за счёт обеспечения различных вариантов исполнений вводов и защитных кожухов.
- 2005** Разработаны и произведены сухие преобразовательные трансформаторы ТРСЗП-3200/6 Б УХЛ1 наружной установки (возможность эксплуатации при температурах до минус 60 °С).
- 2006** Расширение номенклатуры силовых трансформаторов за счёт типов с медным проводником обмоток.
- 2007** Получен сертификат соответствия международной Системе Менеджмента Качества ISO 9001:2000 в авторитетной сертифицирующей организации BSI, Великобритания (являются разработчиками данного стандарта). Расширение номенклатуры преобразовательных трансформаторов.
- 2008** Всероссийский масштаб. В Москве, Санкт-Петербурге, Красноярске, Краснодаре и Киеве торжественно открылись представительства СВЭЛ. Учреждена Группа СВЭЛ, объединившая заводы «РосЭнергоТранс» и «СВЭЛ - Силовые Трансформаторы».
- 2009** Разработан и произведен трансформатор ТРСЗП-12500/10,5 Ж УХЛ1 для нужд РЖД. Расширение номенклатуры за счёт производства сухих трансформаторов большой мощности (до 16 МВА).
- 2010** Открыты новые представительства в Астане, Казани и Новосибирске. Освоены в производстве сухие трансформаторы на классы напряжения до 35 кВ. Получены лицензии на конструирование и разработку оборудования для атомных станций. С этого года Группа СВЭЛ является надёжным партнёром Госкорпорации «Росатом» в части изготовления и поставок трансформаторного оборудования.
- 2011** Открыто представительство СВЭЛ в Хабаровске. Освоены в производстве трансформаторы для различных климатических и экологических условий окружающей среды, позволяющих эксплуатировать выпускаемую продукцию в странах дальнего зарубежья.
- 2012** Впервые в России разработаны и произведены сухие трансформаторы, оснащенные устройством РПН для нужд ФСК ЕЭС.
- 2013** Производство первого в РФ сухого трансформатора с сердечником из аморфной стали мощностью 250 кВА благодаря собственным НИОКР. Испытательная лаборатория СВЭЛ аккредитована в Единой национальной системе аккредитации.
- 2014** Модернизирована конструкция трансформаторов 25-63 кВА в части полной совместимости при установке в силовые ячейки различных производителей. Улучшены технико-экономические параметры новых моделей.
- 2015** Открыто очередное представительство компании в Сибири - в городе Иркутске.
- Сухие трансформаторы получили «Золотой сертификат» соответствия стандарту Международной электротехнической комиссии МЭК 60076-11 по результатам аудита и испытаний КЕМА (Нидерланды).
- НИОКР по разработке сухого трансформатора на 110 кВ для федеральных сетей. Готовность к производству сухих трансформаторов мощностью до 25 МВА на классы напряжения до 35 кВ.
- 2016** Освоено производство трансформаторов для возобновляемых источников энергии (солнечные электростанции и ветроустановки) с учётом особенностей отрасли. Начато сотрудничество с ведущими производителями данного типа генерации.
- Группа СВЭЛ аккредитовала собственный испытательный центр, в который вошли все лаборатории компании. Испытательный центр способен проводить практический полный перечень испытаний всего выпускаемого оборудования.
- 2019** Активный выход на международные рынки и расширение географии поставок трансформаторов СВЭЛ.
- 2023** Компания отметила 20 летний юбилей. На объектах наших заказчиков эксплуатируются более 20 000 сухих трансформаторов производства СВЭЛ.
- 2024** Группа СВЭЛ успешно завершила проект по удвоению производственных мощностей для выпуска сухих трансформаторов. Благодаря современному оборудованию удалось повысить объём производства и сократить сроки изготовления продукции.

Оборудование СВЭЛ позволяет на 80% закрывать потребности в продукции для передачи и распределения электроэнергии



БОЛЕЕ ПОДРОБНАЯ ИНФОРМАЦИЯ НА САЙТЕ SVEL.RU

 vk.com/svelgroup

 t.me/gruppa_svel



ПОДРОБНЕЕ
НА SVEL.RU



УПРАВЛЯЮЩАЯ КОМПАНИЯ

АО «ГРУППА СВЭЛ»

620010, Екатеринбург, ул. Чернышевского, стр. 61

Тел.: +7(343) 253-50-22, 253-50-20. Факс: +7(343) 253-50-12

info@svel.ru | svel.ru

ДЕПАРТАМЕНТ ПРОДАЖ СУХИХ ТРАНСФОРМАТОРОВ

620143, Екатеринбург, пл. Первой Пятилетки, стр. 63

Тел.: +7 (343) 253 50 21

dry-type@svel.ru | svel.ru

ЕДИНАЯ СЕРВИСНАЯ СЛУЖБА

Россия, 620010, Екатеринбург,

ул. Чернышевского, стр. 61

Тел: +7 (343) 253-50-13

Факс: +7 (343) 253-50-18

e-mail: service@svel.ru

ПРЕДСТАВИТЕЛЬСТВО В ЦЕНТРАЛЬНОМ ФО

Москва

Тел.: +7 (495) 913-89-00, 913-89-11

msk@svel.ru

ПРЕДСТАВИТЕЛЬСТВО В СЕВЕРО-ЗАПАДНОМ ФО

Санкт-Петербург

Тел.: +7 (812) 602-29-90

spb@svel.ru

ПРЕДСТАВИТЕЛЬСТВО В СИБИРСКОМ ФО

Новосибирск

Тел.: +7 (383) 230-56-28

nsk@svel.ru

ПРЕДСТАВИТЕЛЬСТВО В ЮЖНОМ ФО И СЕВЕРО-КАВКАЗСКОМ ФО

Краснодар

Тел.: +7 (861) 203-15-07, 203-15-08

krs@svel.ru

ПРЕДСТАВИТЕЛЬСТВО В ПРИВОЛЖСКОМ ФО

Казань

Тел.: +7 (843) 202-08-95

kzn@svel.ru

ПРЕДСТАВИТЕЛЬСТВО В КАЗАХСТАНЕ

Астана

Тел.: +7 (7172) 24-80-34

astana@svel.ru

В связи с постоянным совершенствованием продукции мы оставляем за собой право вносить технические поправки или изменения в содержание данного документа без предварительного уведомления.

Подробную информацию уточняйте у наших специалистов.

Редакция: 2025.08