

АО «ЗАВОД КОТЕЛЬНОГО ОБОРУДОВАНИЯ»
 РФ, 309850, Белгородская область, Алексеевский район,
 г. Алексеевка, ул. Производственная, 35.
www.oaozko.ru; e-mail: ko@oaozko.ru
 Тел./факс: (4722)27-68-83; тел.: (4722)20-73-06.



**АКЦИОНЕРНОЕ ОБЩЕСТВО
 «ЗАВОД КОТЕЛЬНОГО ОБОРУДОВАНИЯ»**

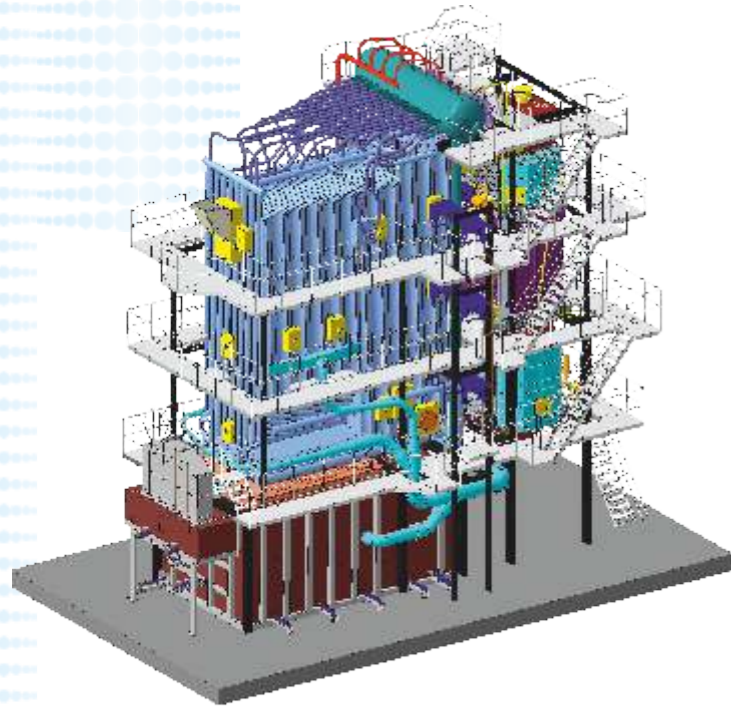
КОТЛЫ ПАРОВЫЕ НА БИОТОПЛИВЕ





АКЦИОНЕРНОЕ ОБЩЕСТВО «ЗАВОД КОТЕЛЬНОГО ОБОРУДОВАНИЯ»

Котлы паровые с механической топкой



Котлы с механической топкой предназначены для сжигания различных биотоплив – куриного помета с подстилкой, коровьих отходов и торфа. Котлы вырабатывают насыщенный или перегретый пар. В основу технологии сжигания таких топлив положено слоевое горение топлива в специальном топочном устройстве, оборудованном механической колосниковой решеткой в сочетании с экранированной камерой охлаждения.

Котлы однобарабанные, с естественной циркуляцией в испарительных поверхностях нагрева, работают на уравновешенной тяге.

В качестве растопочного топлива могут использоваться: природный газ, дизельное топливо или мазут.

Дифференцированная по зонам решетки подача воздуха обеспечивает оптимизацию режима воспламенения, стабилизацию горения топлива на решетке, полное выгорание топлива и пониженные выбросы вредных веществ.

Многоходовая компоновка котла в сочетании с паровой обдувкой поверхностей нагрева обеспечивают эффективный вывод золы из газоходов, что позволяет эксплуатировать котел длительное время без остановок на очистку.

Котлы полностью автоматизированы и снабжены необходимой арматурой, гарнитурой, устройствами отбора проб пара и воды, контрольно-измерительными приборами, устройствами подачи топлива и удаления золы в пределах котла, паровой обдувкой.

Поставка осуществляется максимально укрупненными транспортабельными блоками, узлами и деталями.

Достигнутый опыт внедрения данной технологии гарантирует высокую тепловую эффективность поставляемого оборудования при работе на биотопливе.

Технические характеристики :

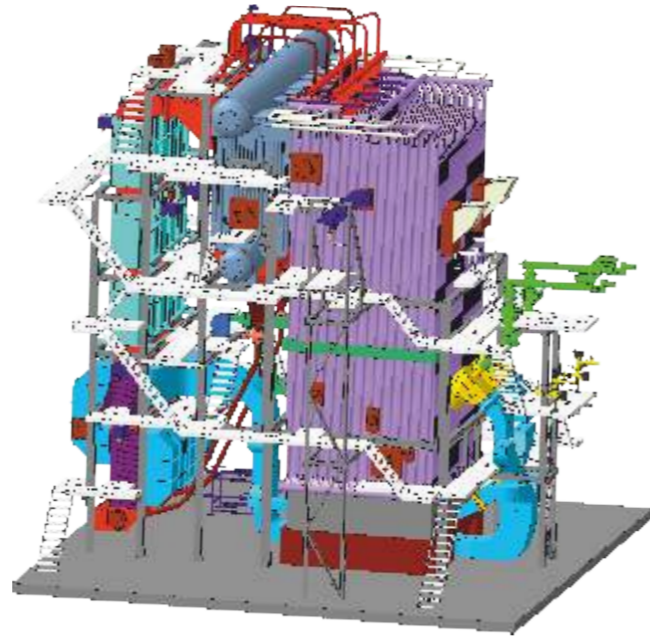
Наименование показателей	Величина
Паропроизводительность, т/ч	8 ÷ 25
Давление пара, МПа (кгс/см ²)	1,4(14) ÷ 3,9(40)
Температура перегретого пара, °С	194 ÷ 440
Коэффициент полезного действия, %	до 86,5

Котлы паровые с вихревой топкой

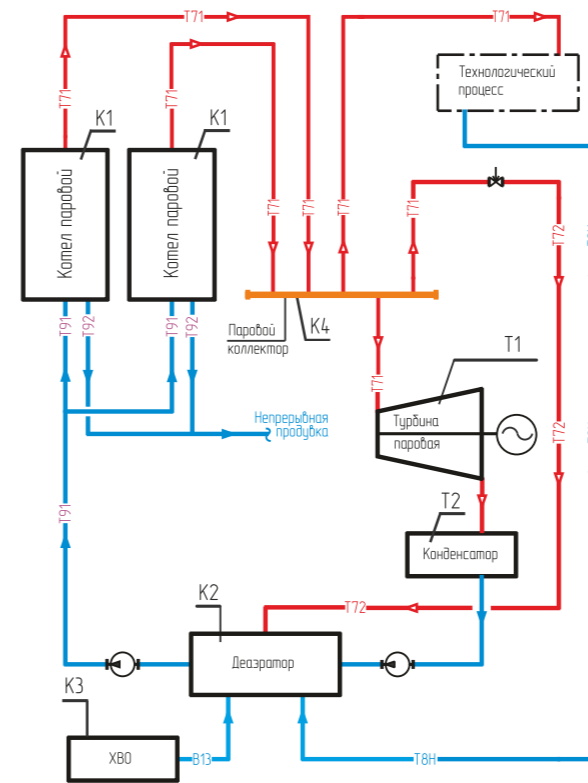
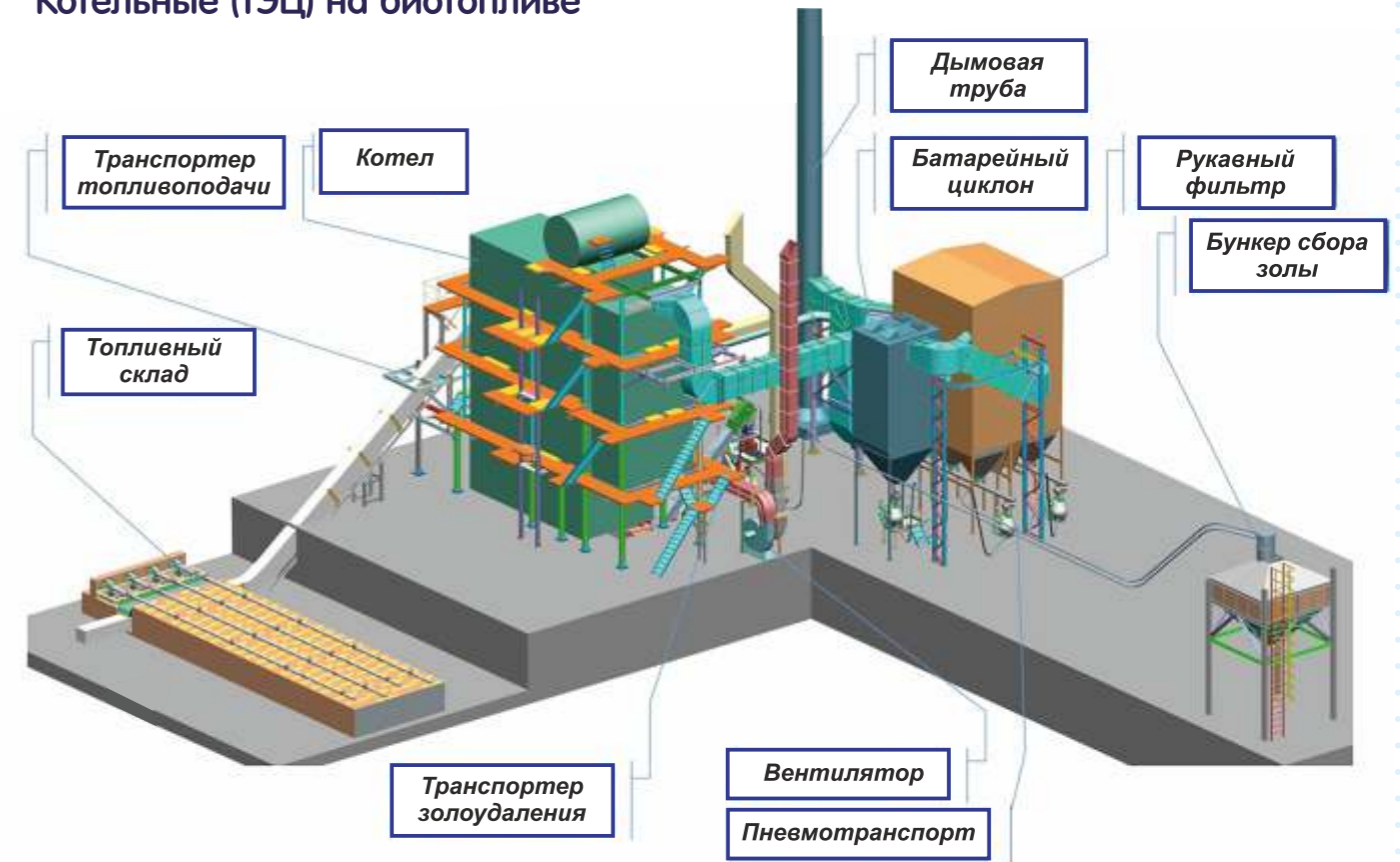
Котлы с вихревой топкой предназначены для сжигания «парусных» топлив – лузги подсолнечника, рапса, гречихи, оболочки сои, измельченной соломы и других подобных топлив. Котлы вырабатывают насыщенный или перегретый пар. В основу технологии сжигания таких топлив в котле положено горение топлива в камерной топке в растянутом факеле. Достоинством данной технологии при сжигании «парусного» топлива является простота конструкции топочного устройства и отсутствие в нем механических частей.

Котлы двухбарабанные, с естественной циркуляцией в испарительных поверхностях нагрева, опорно-подвесного типа, работают на уравновешенной тяге. В качестве резервного и растопочного топлива могут использоваться: природный газ, дизельное топливо или мазут. При работе на резервном топливе котлы могут обеспечивать номинальную нагрузку с выдчей номинальных параметров пара.

Конфигурация топочных стен и система воздушного дутья обеспечивают вихревую динамику движения газового потока с растянутым факелом. Такая организация факела позволяет обеспечить полное выгорание топлива в топке (без подсветки), уменьшить фактическую температуру газов в условиях бесшлакового режима и снизить выбросы вредных веществ в атмосферу.



Котельные (ТЭЦ) на биотопливе



Перечень оборудования

- K1** Котел паровой
- K2** Деаэратор
- K3** ХВО
- K4** Паровой коллектор
- T1** Турбина паровая
- T2** Конденсатор
- T71** Трубопровод пара
- T72** Трубопровод пара низкого давления
- T91** Трубопровод питательной воды
- T92** Трубопровод непрерывной продувки котлов
- T8H** Конденсатопровод с производства напорный
- B13** Трубопровод хим. очищенной воды
- Клапан (вентиль) регулирующий
- Насосное оборудование

АО «ЗКО» осуществляет проектирование, производство, поставку и обслуживание оборудования котельных (ТЭЦ).

