



ГРАЙЗ

КАТАЛОГ ПРОДУКЦИИ



ОДО «ГРАИЗ» более 28 лет является ведущим поставщиком и производителем электротехнических изделий и металлоконструкций для благоустройства и освещения улиц, площадей, жилых кварталов, автодорог, магистралей и других площадок, в том числе специализированных предприятий горнодобывающей отрасли, нефтеперерабатывающей, транспортной, включая авиационный и железнодорожный транспорт. Основными направлениями деятельности предприятия является производство и реализация светотехнических изделий, опор наружного освещения, мачт, светофорных опор, бетонных фундаментов и металлоконструкций широкого назначения. Опыт работы **«ГРАИЗ»** берет свое начало с открытия в **1995 г.** предприятия по реализации электротехнической продукции. С этого времени и по настоящее время в своей работе **ОДО «ГРАИЗ»** следует концепции энергосбережения по уличному и промышленному освещению, которая позволяет: уменьшить затраты на оплату электроэнергии при увеличении освещенности, сократить расходы на обслуживание и модернизацию световых точек, увеличить срок эксплуатации светильников.

Идти в ногу со временем и технологиями, предлагать не только актуальные технические решения, но и быть первопроходцами, это про коллектив **«ГРАИЗ»**. Так, мы уже неоднократно стали первыми в своем деле:

1995 г.: - ведущий поставщик электротехнической продукции в главные универмаги страны;

2001 г.: - поставщик (дилер) светильников ЖКУ легендарной марки «Pelsan» (Турция);

2003 г.: - начато собственное производство энергосберегающего светильника ЛКУ, зарекомендовавшего себя как надежное и эффективное техническое решение.

В **2010 г.** были проведены испытания данного светильника на базе «Самарагорсвет» г.Самара (РФ) и «Волжские районные электросети» г.Волжский (Волгоградская область, РФ), и отмечены преимущества светильников в комплекте с энергосберегающими лампами OSRAM: оригинальность конструктивного решения в части источника света, простота конструкции, надежность выключения, электронные ЭПРА, автономные каналы запитки ламп, равномерность и мягкость засветки площади, стабильность работы;

2005 г.: - запущено производство энергосберегающего светильника ФСП, отмеченного и белорусскими потребителями, и потребителями из России (компания Росатом) за качество, надежность и снижение энергозатрат;

- **ОДО «ГРАИЗ»**, будучи дилерами турецкого производителя ТЕК-GALVANIZ, первыми предложили на белорусский рынок конусные опоры и технологию использования готовых бетонных фундаментов;

2007 г.: - предложение дизайнерских уличных светильников в форме ромбокубооктаэдра специально для нового здания Национальной библиотеки Республики Беларусь, повторяющих его форму;

2012 г.: - поставка прожекторных мачт (производства LSK, Латвия) высотой 25 м для объекта «Культурно-развлекательный спортивный комплекс Чижовка-Арена» (г. Минск);

2013 г.: - поставка прожекторных мачт (производства LSK, Латвия) высотой 25 м и 30 м для объекта «Обособленное структурное подразделение государственного учреждения физической культуры и спорта «Футбольный клуб «Минск» «Специализированная детско-юношеская школа олимпийского резерва по футболу и бейсболу»;



2014 г.: - производство управляемых светильников ЖКУ;

- налажено собственное производство светодиодных светильников тип СС М1 (Т1, М2, М3);

2015 г.: - участие в международном проекте и поставка опор освещения на горно-обогатительный комплекс «Гарлык» (Туркменистан);

2016 г.: - поставка опор конических и светильников для объекта «Автомобильная дорога М-5/Е271 Минск-Гомель 3-я очередь строительства»;

- поставка опор конических в комплекте с фундаментами и светильниками для объекта «Автомобильная дорога Р-23 Минск-Микашевичи, км 74,0 - км 126,3»;

2018 г.: - участие в проекте международной технической помощи «ГорСвет: энергоэффективная модернизация уличного освещения в городе Полоцке», МТП «ГорСвет», финансируемом Европейским союзом в рамках программы «Поддержка городов региона Восточного партнерства в реализации планов действий по устойчивому энергетическому развитию (ПДУЭР) в рамках Соглашения мэров»;

2019 г.: - поставка кронштейнов, выполненных из алюминия методом литья, и опор для реализации проекта «Реконструкция пр-та Независимости в г. Минске»;

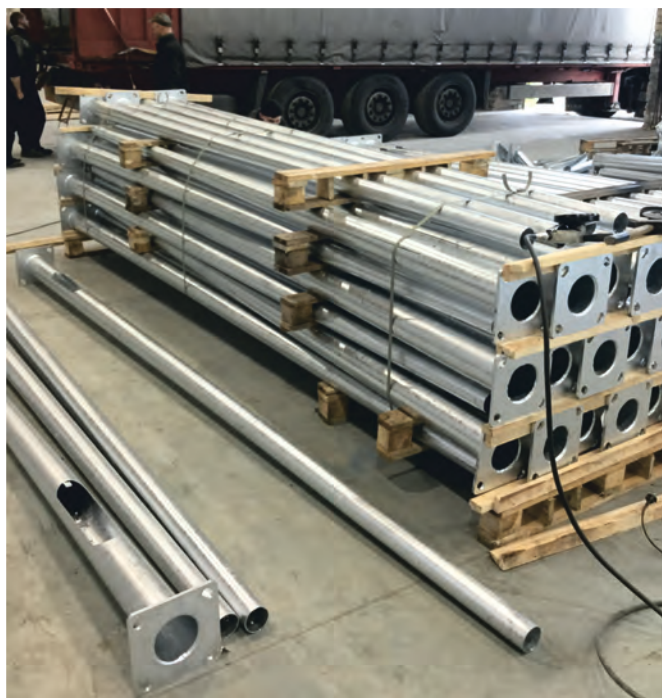
2020 г.: - взята новая высота - совместно с партнерами открыт завод по производству конусных граненых и круглых опор (мачт) и металлоконструкций разного уровня сложности - **ООО «АйронБел»;**

- для объекта «Реконструкция благоустройства парка им. Я. Купалы с прилегающим тротуаром» (г. Минск) в соответствии с проектом были специально изготовлены и поставлены изделия высокохудожественного чугунного литья - опоры освещения и ограждение;

2021 г.: - по заказу потребителя разработан дизайн и конструктив опоры освещения, выполняющей роль арт-объекта, - «Лампа настольная», высотой 5 м, квартал Новая Борова.



Запуск производства конических опор на ООО «АйронБел», 2020 г.



Поставка первых конических опор производства «АйронБел», октябрь 2020 г.



О КОМПАНИИ

Сегодня многолетний опыт работы и наличие производственных мощностей позволяют предложить комплексные решения по наружному освещению. Наш ассортимент светильников, прожекторов, опор освещения, кронштейнов и бетонных фундаментов для установки опор освещения, позволяет решать любые задачи, с которыми сталкиваются дизайнеры, проектировщики и потребители.



Пресс «Тандем» 12 м (6м х2)



Продольная сварка 12 м



Опора осветительная «Лампа настольная», высота 5 м

Собственное производство опор освещения позволяет выпускать продукцию по желанию заказчика, проводить контроль качества продукции на месте и поддерживать его на высоком уровне. Наши инженеры помогут вам определиться с необходимыми корректировками и сделают расчеты прочности конструкции.

На предприятиях **ОДО «ГРАИЗ»** и **ООО «АйронБел»** внедрена система менеджмента качества **ISO 9001**, выпускаемая продукция соответствует действующим в Республике Беларусь стандартам, что подтверждается декларациями, сертификатами соответствия, техническими свидетельствами и паспортами качества (в зависимости от номенклатуры товара).



Изготавливаем и реализуем:

- Опоры освещения конусные граненные
- Опоры освещения конусные круглые
- Силовые опоры круглые и граненные
- Мачты прожекторные для освещения спортивных площадок, стадионов, ведом-ственных территорий, мачты с мобильной короной и мачты с лестницей
- Светофорные стойки, рамные опоры
- Светодиодные светильники и прожекторы
- Парковые и декоративные опоры освещения
- Металлоконструкции различные по чертежам заказчика



Используемые технологии:

- Покрытие методом горячего цинкования (позволяет увеличить срок службы металлоконструкций)
- Порошковое покрытие (для улучшения внешнего вида)
- Готовые бетонные фундаменты, изготовленные в заводских условиях, для установки опор освещения, мачт, светофорных стоек, молниеприемников и др.
- Диммируемые светодиодные светильники.
- Модульные светильники серии Vi-Lamp (запатентованная система отвода тепла, гарантия до 7 лет).

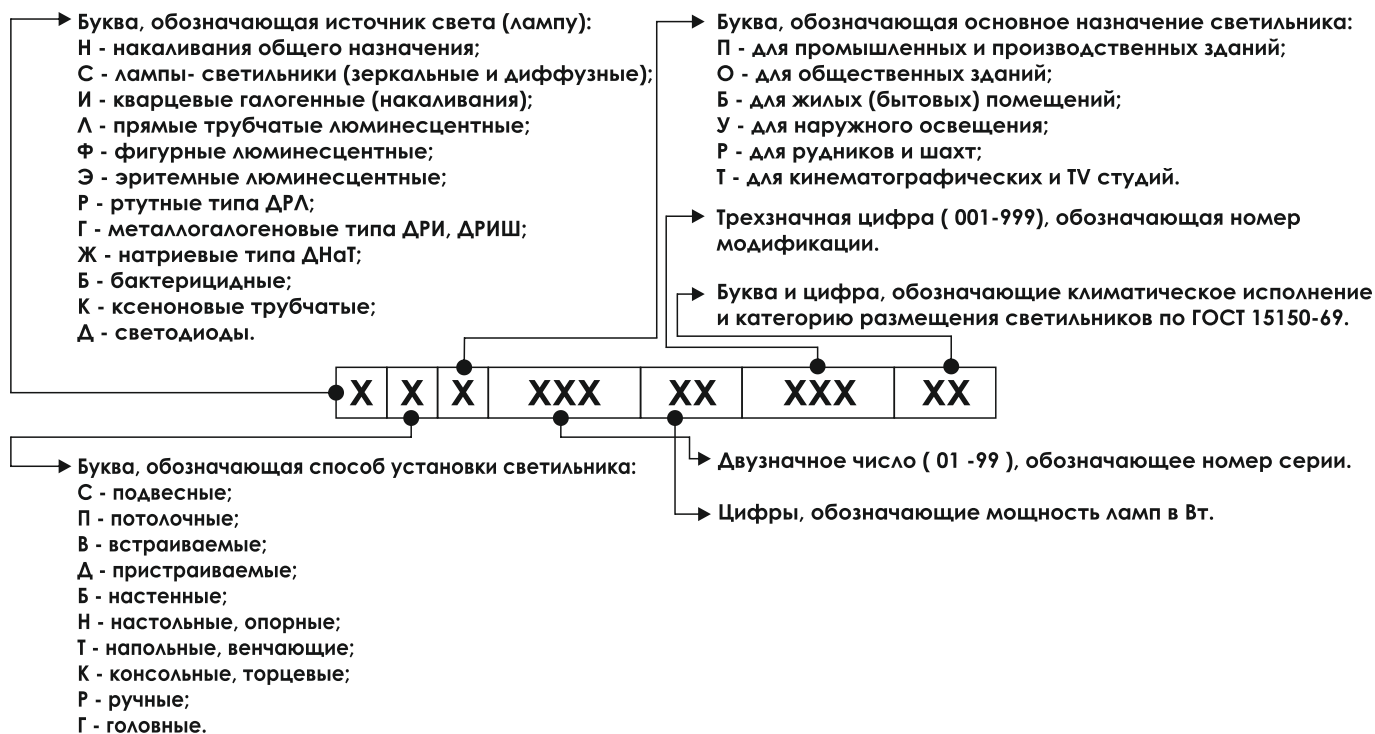
За время деятельности компании нашими клиентами стали такие крупные предприятия Беларуси как УП «Мингорсвет», ГП «Витебск Горсвет», ГП «Гродно-горсвет», ДКУП «Гомельгорсвет», ЖКХ города Пинска, КУМОП ЖКХ «Барановичское городское ЖКХ», ОАО «Белсельэлектросетьстрой», РУП «Витебскэнерго», ОМА, Виталюр, Трайпл, МАЗ, МЗКТ, МПЗ, Минский метрополитен, Нафтан, Белорусская железная дорога, Беларусьнефть, Белэлектромонтаж, Дорожностроительные тресты №5, №3, А-100 и другие.

Наши партнеры:



Качество изделий, их оптимальная стоимость, оперативность в выполнении заказов, гибкий подход к каждому покупателю, открытость и честность в партнерских отношениях - принципы ОДО «ГРАЙЗ». Мы готовы к взаимовыгодному сотрудничеству и долгосрочным деловым и партнерским отношениям.

УСЛОВНЫЕ ОБОЗНАЧЕНИЯ СВЕТИЛЬНИКОВ



ЦИФРОВОЕ ОБОЗНАЧЕНИЕ	ОПРЕДЕЛЕНИЕ ПО	
	ПЕРВОЙ ЦИФРЕ от проникновения внешних твердых предметов	ВТОРОЙ ЦИФРЕ от вредного воздействия в результате проникновения воды
0	Специальная защита отсутствует	
1	Защита от проникновений твердых тел размером более 50,0 мм.	Защита от вертикально падающих капель воды.
2	Защита от проникновений твердых тел размером более 12,0 мм.	Защита от капель воды, при угле наклона корпуса 15° от его вертикали.
3	Защита от проникновении твердых тел размером более 2,5 мм.	Защита от дождя, падающего под углом 60° к вертикали.
4	Защита от проникновений твердых тел размером более 1,0 мм.	Защита от брызг воды, падающих на корпус со всех сторон.
5	Защита от пыли не в полной мере, но не нарушает нормальную работу изделий.	Защита от водяных струй всех направлений.
6	Полная защита от пыли.	Защита от мощных водяных струй (волн).
7	—	Защита при погружении в воду на непродолжительное время.
8	—	Защита при погружении в воду на продолжительное время.

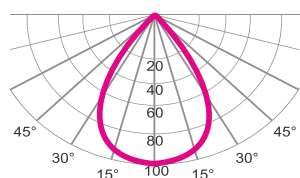
Для надежной и безопасной работы электрооборудования его помещают в корпуса (оболочки), которые предохраняют обслуживающий персонал от соприкосновения с движущимися частями или частями, находящимися под напряжением, а также препятствуют попаданию в электрооборудование твердых посторонних тел и воды. Степень защиты обозначается по ГОСТ 14254 буквами IP и двумя цифрами.



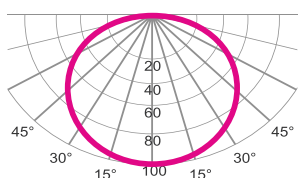
ПОЛНАЯ СВЕТОТЕХНИЧЕСКАЯ КЛАССИФИКАЦИЯ СВЕТИЛЬНИКА ОБРАЗУЕТСЯ ИЗ ЕГО КЛАССА ПО СВЕТОРАСПРЕДЕЛЕНИЮ И ФОРМЕ ЕГО КРИВОЙ СИЛЫ СВЕТА (КСС)

ТИП КРИВОЙ СИЛЫ СВЕТА (КСС)		ЗОНА НАПРАВЛЕНИЙ МАКСИМАЛЬНОЙ СИЛЫ СВЕТА, в градусах
ОБОЗНАЧЕНИЕ	НАИМЕНОВАНИЕ	
К	КОНЦЕНТРИРОВАННАЯ	0-15
Г	ГЛУБОКАЯ	0-30, 180-150
Д	КОСУНУСНАЯ	0-35, 180-145
Л	ПОЛУШИРОКАЯ	35-55, 145-125
Ш	ШИРОКАЯ	55-85, 125-95
М	РАВНОМЕРНАЯ	0-180
С	СИНУСНАЯ	70-90, 110-90

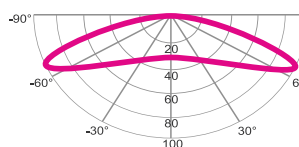
КРИВЫЕ СИЛЫ СВЕТА



Г (глубокая)
Применяется для светильников серии «Модуль Прожектор»



Д (косинусная)
Применяется для светильников серии «Модуль», «Модуль Галочка», «Офис», «Айсберг», «Сеть», «ЖКХ»



Ш (широкая)
Применяется для светильников серии «Модуль Магистраль»



Л (полуширокая)
Применяется для светильников серии «Модуль»

— Сила света светильника, Кд

ИСТОЧНИКИ СВЕТА, ПРИМЕНЯЕМЫЕ В ИЗДЕЛИЯХ (средний показатель)

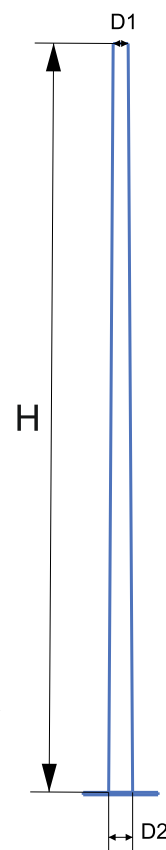
ТИП ЛАМПЫ	МОЩНОСТЬ, Вт.	СВЕТОВОЙ ПОТОК, ЛМ	СВЕТООТДАЧА, ЛМ/Вт	ТИП ЦОКОЛЯ
ДРА	125	6500	52,0	E 27
	250	14000	56,0	E 40
	400	24000	58,0	E 40
ДНАТ	70	6500	92,8	E 27
	100	10000	100,0	E 40
	150	17200	114,6	E 40
	250	33000	132,0	E 40
	400	55000	137,0	E 40
ДРИ	70	6000	85,7	E 27
	100	8500	85,0	E 27
	150	10500	93,1	E 27
	250	20000	80,0	E 40
	400	35000	83,3	E 40
ЛЮМИНЕСЦЕНТНАЯ ТРУБЧАТАЯ, Т8	18	1150	63,8	G13
	36	2850	79,2	G13
	58	4600	79,3	G13
СВЕТОДИОДНЫЕ МОДУЛИ	30	3300-4500	110-150	
	50	5500-7500	110-150	
	80	8800-12000	110-150	
	100	11000-15000	110-150	
КОМПАКТНАЯ ЛЮМИНЕСЦЕНТНАЯ	42	3200	76,0	GX 24
	57	4300	75,0	GX 24



ОПОРЫ ОСВЕЩЕНИЯ КОНУСНЫЕ

Конические опоры представляют собой металлические трубчатые стволы из листового металла, которые сварены непрерывным швом во всю длину. В ассортименте опоры конические цилиндрические (круглые) и многогранные (граненые), односекционные высотой от 4 до 12 м и многосекционные высотой до 35 м и выше. Для защиты от коррозии опоры конические покрываются методом горячего цинкования и/или производится покраска (нанесение полимерного покрытия). Цвет лакокрасочного покрытия подбирается индивидуально по каталогу RAL. Возможны изменения формы консоли или окна обслуживания. Электропитание подводится кабелем воздушным способом или прокладкой в земле.

Общая высота опоры освещения складывается из высоты ствола опоры и высоты кронштейна, площадки обслуживания и молниеотвода в случае мачт. Конические опоры могут комплектоваться кронштейнами консольными и торшерными (стр.12-16), или использоваться как торшеры без кронштейна.



БЕЛНЕФТЕХИМ

Опоры конические круглые анкерного типа для установки с фундаментом

Наименование (t фланца, мм)	H, м	D1, мм	D2, мм	Стенка t, мм	Масса, кг	Нагрузка на основание опоры		Фундамент / анкерный блок
						M, кНм	Q, кН	
ОМКЦа-3 (t=8)	3	70	106	3	26	3,20	1,056	Фундамент ФБЛ-3/1, Фундамент ФБЛ-3/12, Анкерный блок Ша-16-4-1000
ОМКЦа-4 (t=8)	4	70	118	3	35	3,05	0,762	Фундамент ФБЛ-3/1, Фундамент ФБЛ-3/12, Анкерный блок Ша-16-4-1000
ОМКЦа-5 (t=10)	5	60	120	3	42	3,30	0,663	Фундамент ФБЛ-3/1, Фундамент ФБЛ-3/12, Анкерный блок Ша-16-4-1000
ОМКЦа-6 (t=12)	6	60	132	3	52	3,10	0,511	Фундамент ФБЛ-3/12, Фундамент ФБЛ-3/15, Анкерный блок Ша-20-4-1200
ОМКЦа-7 (t=12)	7	60	144	3	62	3,02	0,432	Фундамент ФБЛ-3/15, Анкерный блок Ша-20-4-1200
ОМКЦа-8 (t=12)	8	60	156	3 (4)	74 (95)	3,06	0,383	Фундамент ФБЛ-4/15, Анкерный блок Ша-20-4-1500
ОМКЦа-9 (t=16)	9	60	168	3 (4)	88 (114)	3,15	0,351	Фундамент ФБЛ-4/15, Анкерный блок Ша-20-4-1500
ОМКЦа-10 (t=16)	10	60	180	3 (4)	101 (131)	3,30	0,328	Фундамент ФБЛ-4/15, Фундамент ФБЛ-4/17, Анкерный блок Ша-20-4-1500

Пример маркировки: опора ОМКЦа-4 – опора металлическая коническая круглая высотой 4 м, покрытие горячий цинк, анкерного крепления; опора ОМКЦа-6(RAL) – опора металлическая коническая круглая высотой 6 м, покрытие горячий цинк + покраска, анкерного крепления.



Опоры конические круглые для установки с фундаментом стаканного типа БФ

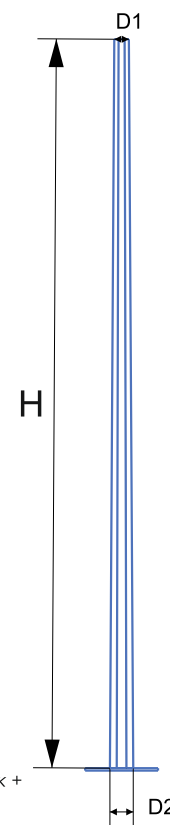
Наименование	H, м	h1	D1	D2	D3	Стенка t, мм	Масса, кг	Нагрузка на основание опоры		Тип фундамента
								M, кНхм	Q, кН	
ОМКЦ-3	3	0,50	70	106	112	3	25	3,20	1,056	БФ-1
ОМКЦ-4	4	0,50	70	118	124	3	33	3,05	0,762	БФ-1
ОМКЦ-5	5	0,50	60	120	126	3	39	3,30	0,663	БФ-1
ОМКЦ-6	6	0,50	60	132	138	3	49	3,10	0,511	БФ-1
ОМКЦ-7	7	0,50	60	144	150	3	59	3,02	0,432	БФ-2
ОМКЦ-8	8	0,60	60	156	163	3 (4)	71 (94)	3,06	0,383	БФ-2
ОМКЦ-9	9	0,60	60	168	175	3 (4)	85 (113)	3,15	0,351	БФ-3
ОМКЦ-10	10	0,60	60	180	187	3 (4)	98 (130)	3,30	0,328	БФ-3

Пример маркировки: опора ОМКЦ-4 – опора металлическая коническая круглая высотой 4 м, покрытие горячий цинк, под фундамент стаканного типа; опора ОМКЦ-4(RAL) – опора металлическая коническая круглая высотой 4 м, покрытие горячий цинк + покраска, под фундамент стаканного типа.

Опоры конические граненые анкерного типа для установки с фундаментом

Наименование (t фланца, мм)	H, м	D1, мм	D2, мм	Стенка t, мм	Масса, кг	Нагрузка на основание опоры		Фундамент / анкерный блок
						M, кНхм	Q, кН	
ОМГЦа-3 (t=8)	3	70	106	3	27	3,20	1,056	Фундамент ФБЛ-3/1, Фундамент ФБЛ-3/12, Анкерный блок Ша-16-4-1000
ОМГЦа-4 (t=8)	4	70	118	3	36	3,05	0,762	Фундамент ФБЛ-3/1, Фундамент ФБЛ-3/12, Анкерный блок Ша-16-4-1000
ОМГЦа-5 (t=10)	5	70	120	3	45	3,30	0,663	Фундамент ФБЛ-3/1, Фундамент ФБЛ-3/12, Анкерный блок Ша-16-4-1000
ОМГЦа-6 (t=12)	6	70	132	3	57	3,10	0,511	Фундамент ФБЛ-3/12, Фундамент ФБЛ-3/15, Анкерный блок Ша-16-4-1200
ОМГЦа-7 (t=12)	7	70	144	3	68	3,02	0,432	Фундамент ФБЛ-3/15, Анкерный блок Ша-16-4-1200
ОМГЦа-8 (t=12)	8	70	156	3 (4)	80 (104)	3,06	0,383	Фундамент ФБЛ-4/15, Анкерный блок Ша-20-4-1500
ОМГЦа-9 (t=16)	9	70	168	3 (4)	97 (124)	3,15	0,351	Фундамент ФБЛ-4/15, Фундамент ФБЛ-4/17, Анкерный блок Ша-20-4-1500
ОМГЦа-10 (t=16)	10	70	180	3 (4)	110 (142)	3,30	0,328	Фундамент ФБЛ-4/15, Фундамент ФБЛ-4/17, Анкерный блок Ша-20-4-1500

Пример маркировки: опора ОМГЦа-7 – опора металлическая коническая граненая высотой 7 м, покрытие горячий цинк, анкерного крепления; опора ОМГЦа-7(RAL) – опора металлическая коническая граненая высотой 7 м, покрытие горячий цинк + покраска, анкерного крепления.



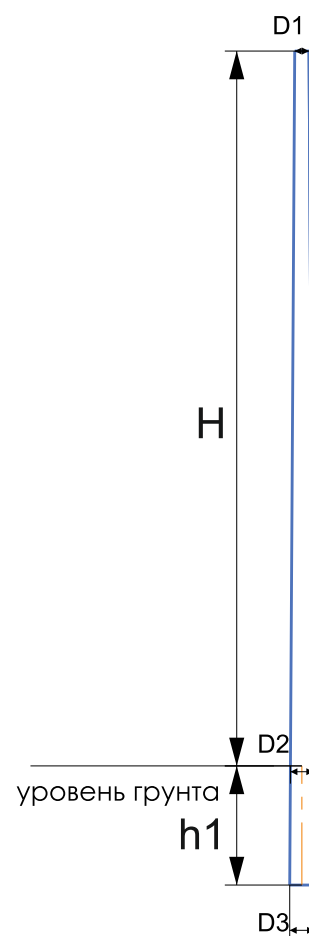


ОПОРЫ ОСВЕЩЕНИЯ КОНУСНЫЕ

Опоры конические круглые для установки в грунт (вкапываемые)

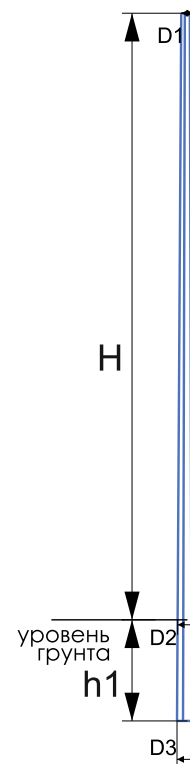
Наименование	H, м	h1	D1	D2	D3	Стенка t, мм	Масса, кг
ОМКЦвк-3	3	1,0	70	106	118	3	29
ОМКЦвк-4	4	1,0	70	118	120	3	38
ОМКЦвк-5	5	1,0	60	120	132	3	44
ОМКЦвк-6	6	1,2	60	132	147	3	56
ОМКЦвк-7	7	1,2	60	144	159	3	67
ОМКЦвк-8	8	1,5	60	156	174	3 (4)	83 (111)
ОМКЦвк-9	9	1,5	60	168	186	3 (4)	97 (129)
ОМКЦвк-10	10	1,5	60	180	198	3 (4)	111 (148)

Пример маркировки: опора *ОМКЦвк-4* - опора металлическая коническая круглая высотой 4 м, покрытие горячий цинк, вкапываемая; опора *ОМКЦвк-6(RAL)* - опора металлическая коническая круглая высотой 6 м, покрытие горячий цинк + покраска, вкапываемая.



Опоры конические граненые для установки в грунт (вкапываемые)

Наименование	H, м	h1	D1	D2	D3	Стенка t, мм	Масса, кг	Нагрузка на основание опоры	
								M, кНм	Q, кН
ОМГЦвк-3	3	1,0	70	106	118	3	32	3,33	1,10
ОМГЦвк-4	4	1,0	70	118	120	3	41	3,20	0,80
ОМГЦвк-5	5	1,0	70	120	132	3	48	3,48	0,70
ОМГЦвк-6	6	1,2	70	132	147	3	62	3,22	0,54
ОМГЦвк-7	7	1,2	70	144	159	3	74	3,17	0,45
ОМГЦвк-8	8	1,5	70	156	174	3 (4)	92 (122)	3,22	0,40
ОМГЦвк-9	9	1,5	70	168	186	3 (4)	106 (141)	3,31	0,37
ОМГЦвк-10	10	1,5	70	180	198	3 (4)	121 (161)	3,44	0,34



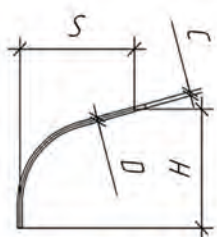
Пример маркировки: опора ОМГЦвк-4 - опора металлическая коническая граненая высотой 4 м, покрытие горячий цинк, вкапываемая; опора ОМГЦвк-6(RAL) - опора металлическая коническая граненая высотой 6 м, покрытие горячий цинк + покраска, вкапываемая.



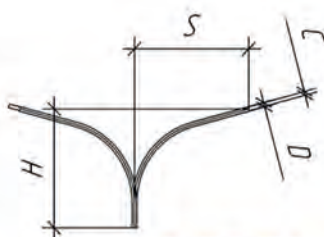


КРОНШТЕЙНЫ К ОПОРАМ

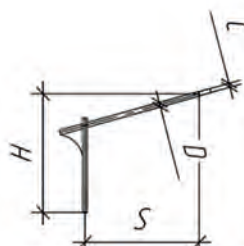
Кронштейны консольные



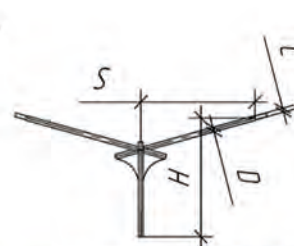
	H	S	D	C
KK1-1-1	1	1	57	48
KK1-1.5-1	1.5	1	57	48
KK1-2-1	2	1	57	48
KK1-2-2	2	2	57	48



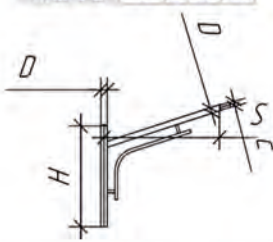
	H	S	D	C
KK2-1-1	1	1	57	48
KK2-1.5-1	1.5	1	57	48
KK2-2-1	2	1	57	48
KK2-2-2	2	2	57	48



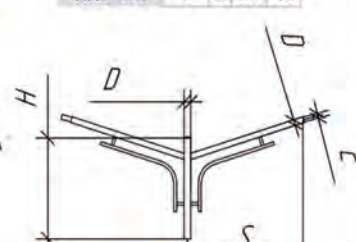
	H	S	D	C
KK3-1-1	1	1	57	48
KK3-1.5-1	1.5	1	57	48
KK3-2-1	2	1	57	48
KK3-2-2	2	2	57	48



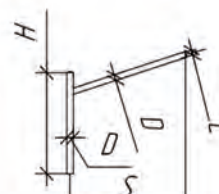
	H	S	D	C
KK4-1-1	1	1	57	48
KK4-1.5-1	1.5	1	57	48
KK4-2-1	2	1	57	48
KK4-2-2	2	2	57	48



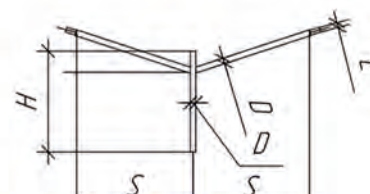
	H	S	D	C
KK5-1-1	1	1	57	48
KK5-1.5-1	1.5	1	57	48
KK5-1.5-1.5	1.5	1.5	57	48
KK5-2-1.5	2	1	57	48
KK5-2-2	2	2	57	48



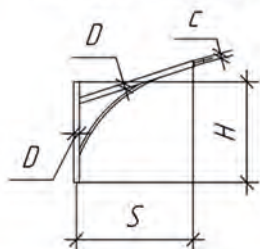
	H	S	D	C
KK6-1-1	1	1	57	48
KK6-1.5-1	1.5	1	57	48
KK6-1.5-1.5	1.5	1.5	57	48
KK6-2-1.5	2	1	57	48
KK6-2-2	2	2	57	48



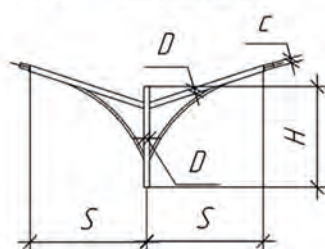
	H	S	D	C
KK7-1-1	1	1	57	48
KK7-1.5-1	1.5	1	57	48
KK7-2-1	2	1	57	48
KK7-2-2	2	2	57	48



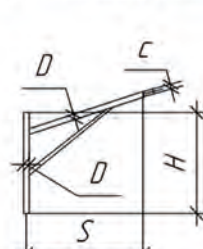
	H	S	D	C
KK8-1-1	1	1	57	48
KK8-1.5-1	1.5	1	57	48
KK8-2-1	2	1	57	48
KK8-2-2	2	2	57	48



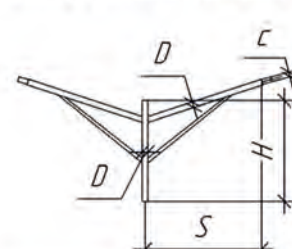
	H	S	D	C
KK9-1-1	1	1	57	48
KK9-1.5-1	1.5	1	57	48
KK9-2-1	2	1	57	48
KK9-2-2	2	2	57	48



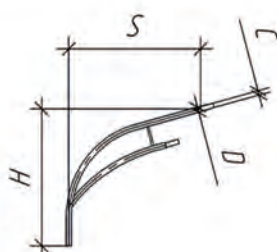
	H	S	D	C
KK10-1-1	1	1	57	48
KK10-1.5-1	1.5	1	57	48
KK10-2-1	2	1	57	48
KK10-2-2	2	2	57	48



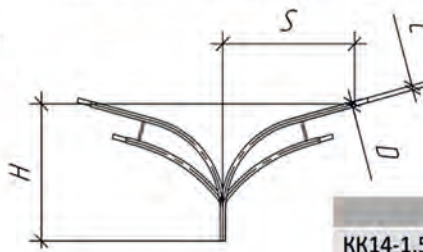
	H	S	D	C
KK11-1-1	1	1	57	48
KK11-1.5-1	1.5	1	57	48
KK11-1.5-1.5	1.5	1.5	57	48
KK11-2-1	2	1	57	48
KK11-2-2	2	2	57	48



	H	S	D	C
KK12-1-1	1	1	57	48
KK12-1.5-1	1.5	1	57	48
KK12-1.5-1.5	1.5	1.5	57	48
KK12-2-1	2	1	57	48
KK12-2-2	2	2	57	48



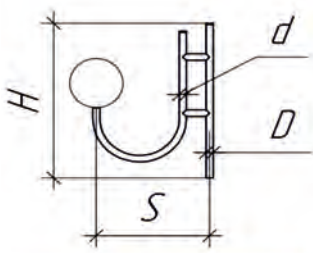
	H	S	D	C
KK13-1.5-1.5	1.5	1.5	57	48
KK13-2-2	2	2	57	48



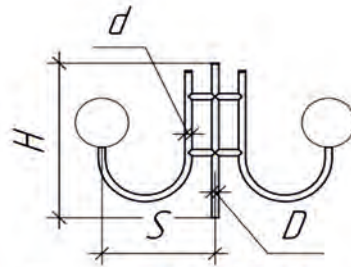
	H	S	D	C
KK14-1.5-1.5	1.5	1.5	57	48
KK14-2-2	2	2	57	48



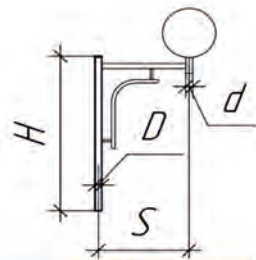
Кронштейны торшерные



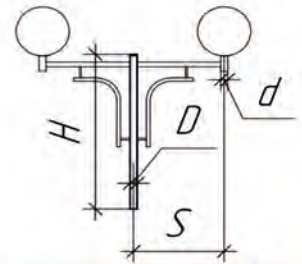
	H	S	D	d
KT1-0,5	0.5	0.4	57	48
KT1-1	1	0.4	57	48



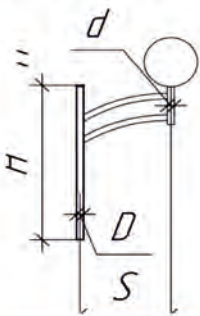
	H	S	D	d
KT2-0,5	0.5	0.4	57	48
KT2-1	1	0.4	57	48



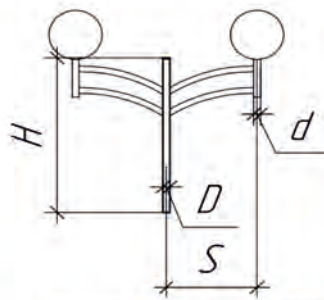
	H	S	D	d
KT3-0,5	0.5	0.4	57	48
KT3-1	1	0.4	57	48



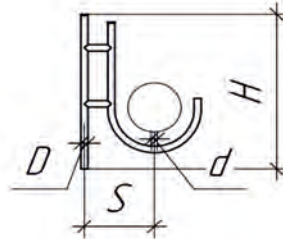
	H	S	D	d
KT4-0,5	0.5	0.4	57	48
KT4-1	1	0.4	57	48



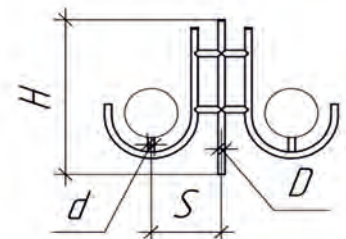
	H	S	D	d
KT5-0,5	0.5	0.4	57	48
KT5-1	1	0.4	57	48



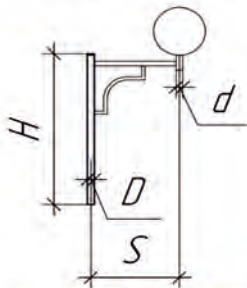
	H	S	D	d
KT6-0,5	0.5	0.4	57	48
KT6-1	1	0.4	57	48



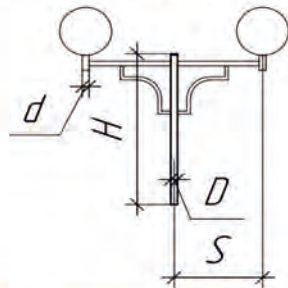
	H	S	D	d
KT7-0,5	0.5	0.4	57	48
KT7-1	1	0.4	57	48



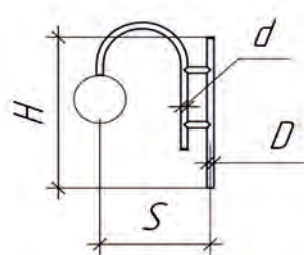
	H	S	D	d
KT8-0,5	0.5	0.4	57	48
KT8-1	1	0.4	57	48



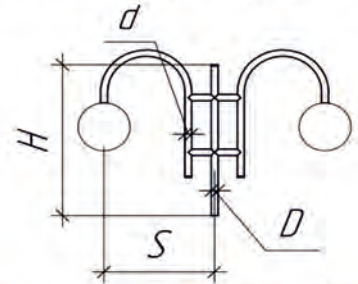
	H	S	D	d
KT9-0,5	0.5	0.5	57	48
KT9-1	1	0.5	57	48



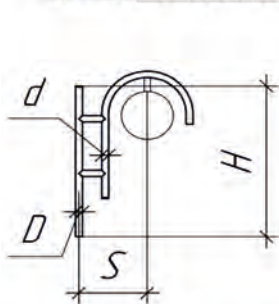
	H	S	D	d
KT10-0,5	0.5	0.5	57	48
KT10-1	1	0.5	57	48



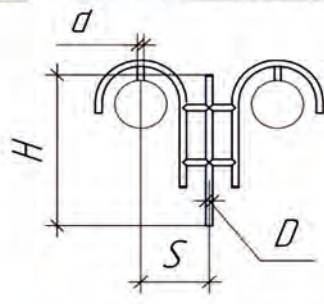
	H	S	D	d
KT11-0,5	0.5	0.4	57	48
KT11-1	1	0.4	57	48



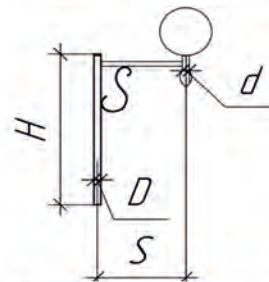
	H	S	D	d
KT12-0,5	0.5	0.4	57	48
KT12-1	1	0.4	57	48



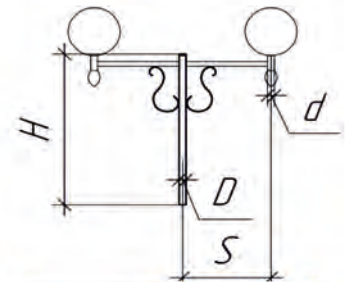
	H	S	D	d
KT13-0,5	0.5	0.4	57	48
KT13-1	1	0.4	57	48



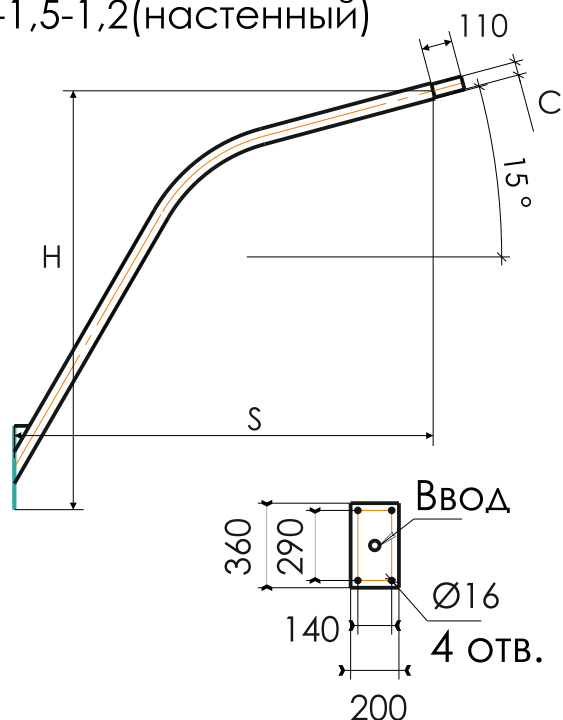
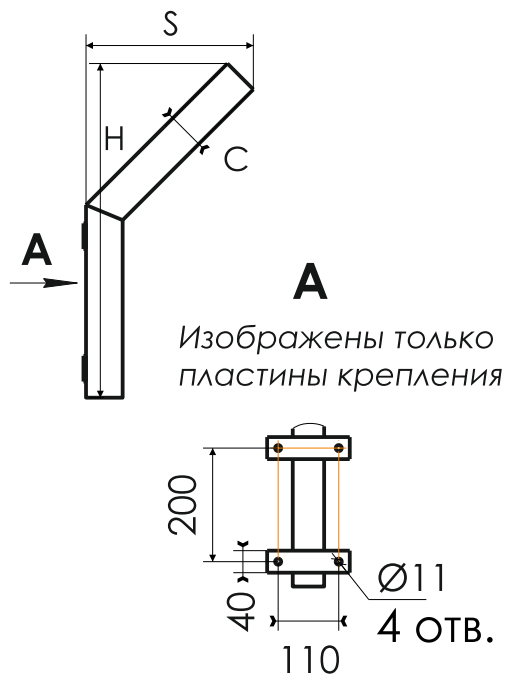
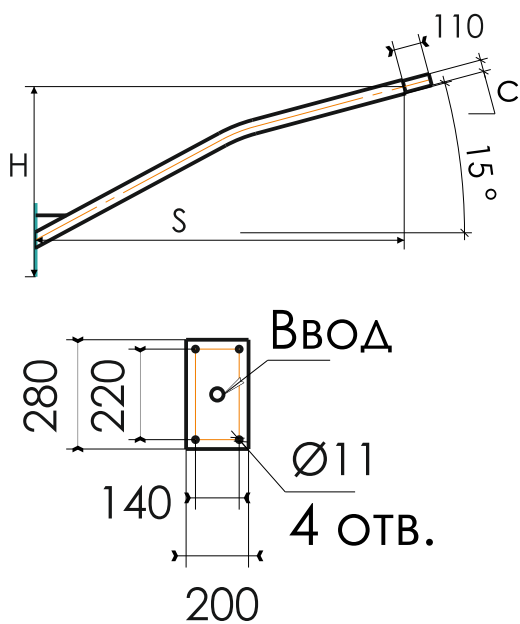
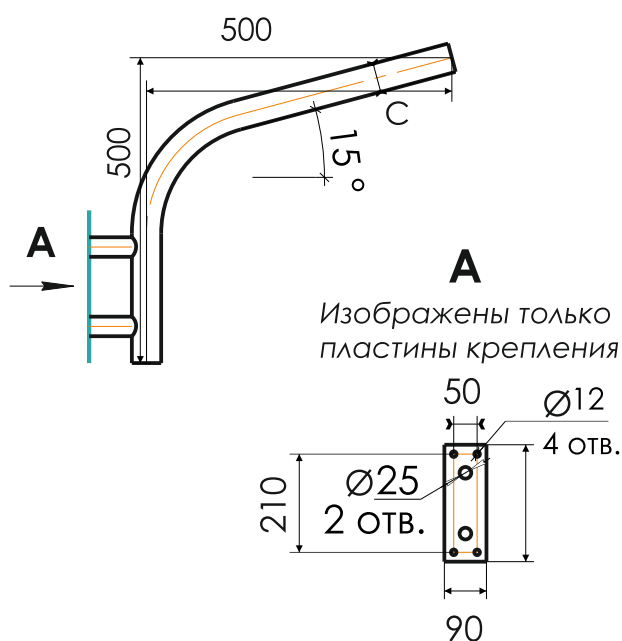
	H	S	D	d
KT14-0,5	0.5	0.4	57	48
KT14-1	1	0.4	57	48



	H	S	D	d
KT15-0,5	0.5	0.4	57	48
KT15-1	1	0.4	57	48



	H	S	D	d
KT16-0,5	0.5	0.4	57	48
KT16-1	1	0.4	57	48

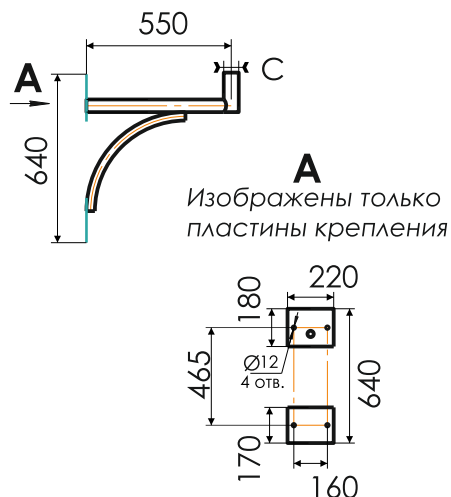
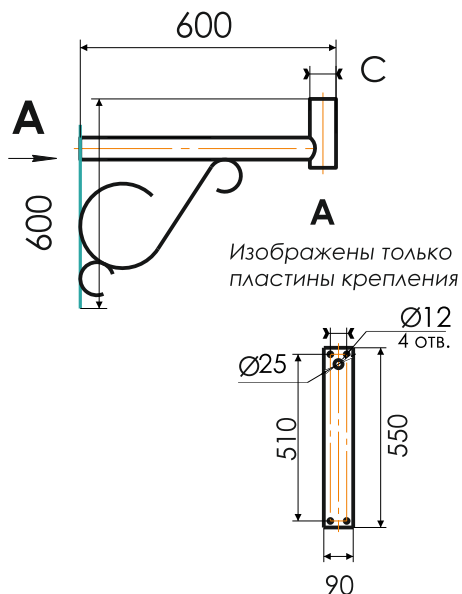
КРОНШТЕЙНЫ НАСТЕННЫЕ
Кронштейны настенные для консольного светильника
КК1-1,5-1,2(настенный)

КНУ-42

КК1-0,5-1,0(настенный)

КК1-0,5-0,5(настенный)




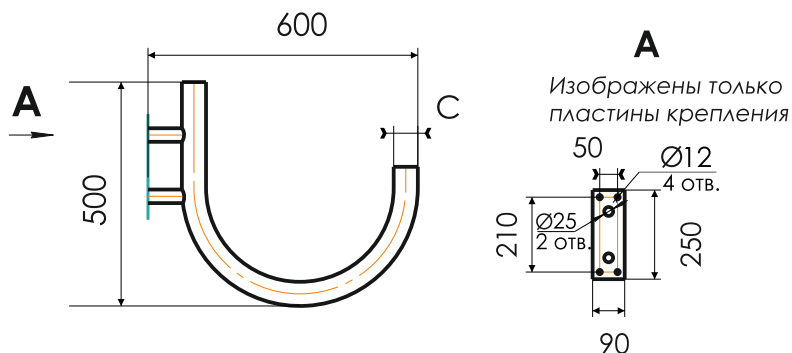
Кронштейны настенные для торшерного светильника

КТ201-0,6-0,6

КТ301-0,64-0,55

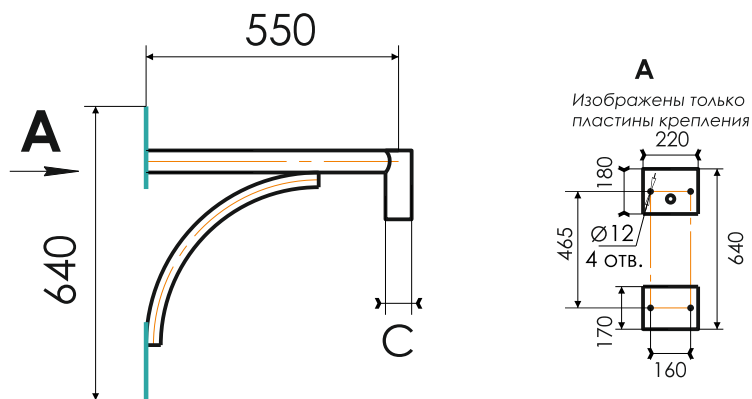


КТ101-0,5-0,6



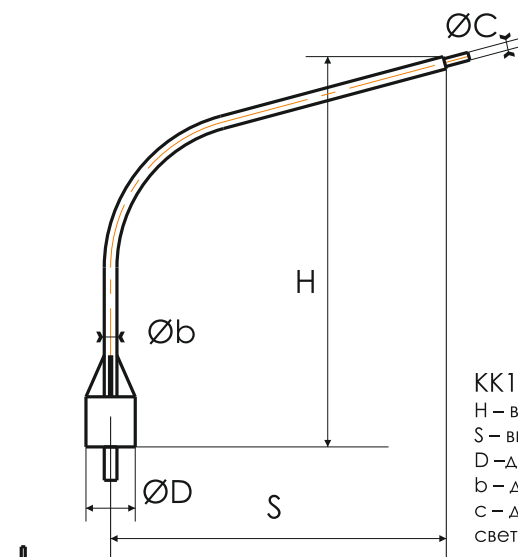
Кронштейн настенный для подвесного светильника КТ301-0,64-0,55

КТ301-0,64-0,55

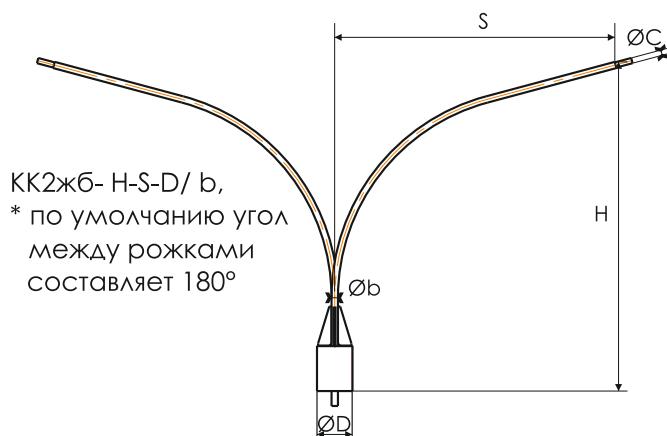


КРОНШТЕЙНЫ К ОПОРАМ

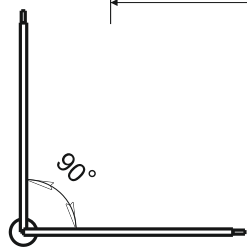
Кронштейны на ЖБ опоры



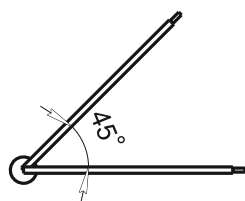
КК1жб-Н-S-D/b, где
 Н – высота кронштейна, м;
 S – вынос кронштейна, м;
 D – диаметр обечайки, мм;
 b – диаметр трубы кронштейна, мм;
 с – диаметр трубы для крепления светильника, мм.



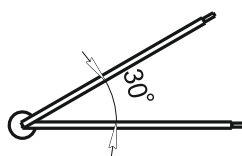
КК2жб- Н-S-D/ b,
 * по умолчанию угол между рожками составляет 180°



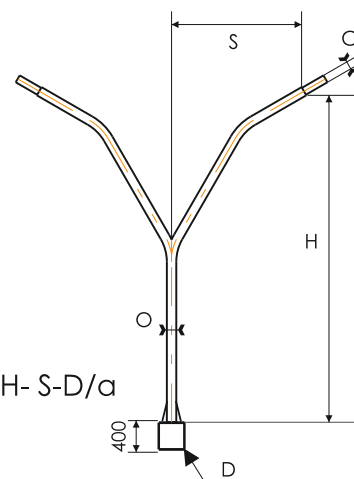
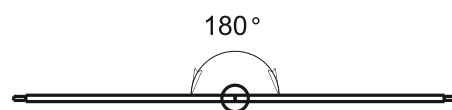
КК2жб(90гр.)- Н-S-D/b
 КК4жб(90гр.)- Н-S-D/a



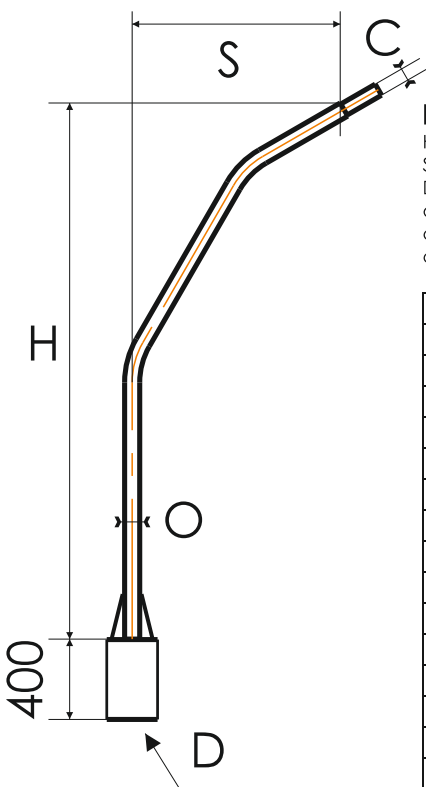
КК2жб(45гр.)- Н-S-D/b
 КК4жб(45гр.)- Н-S-D/a



КК2жб(30гр.)- Н-S-D/b
 КК4жб(30гр.)- Н-S-D/a



КК4жб-Н- S-D/a



КК3жб-Н-S-D/a,
 Н – высота кронштейна, м;
 S – вынос кронштейна, м;
 D – диаметр обечайки, мм;
 а – диаметр трубы кронштейна, мм;
 с – диаметр трубы для крепления светильника, мм.

Наименование	Н, м	S, м	D, мм	a, мм	с, мм
КК1жб-1,5-1,5-273/57	1,5	1,5	273	57	48
КК2жб-1,5-1,5-273/57	1,5	1,5	273	57	48
КК2жб-2-1,5-273/57	2	1,5	273	57	48
КК2жб-2-2-273/57	2	2	273	57	48
КК2жб-2,5-2,5-273/76	2,5	2,5	273	76	48
КК2жб(90гр.)- 2-2-273/76	2	2	273	76	48
КК2жб(45гр.)- 2-2-273/76	2	2	273	76	48
КК2жб(30гр.)- 2-2-273/76	2	2	273	76	48
КК3жб-2-1,5-273/57	2	1,5	273	57	48
КК3жб-3,9-1,5-273/76	3,9	1,5	273	76	48
КК4жб-2-1,5-273/57	2	1,5	273	57	48
КК4жб-3,9-1,5-273/76	3,9	1,5	273	76	48
КК4жб(90гр.)- 3,9-1,5-273/76	3,9	1,5	273	76	48
КК4жб(45гр.)- 3,9-1,5-273/76	3,9	1,5	273	76	48
КК4жб(30гр.)- 3,9-1,5-273/76	3,9	1,5	273	76	48

Опоры из труб анкерного типа для установки с фундаментом

Наименование (t фланца, мм)	H, м	A, м	D1*, мм	D2, мм	Масса, кг	Нагрузка на основание опоры		Фундамент, анкерный блок
						M, кНхм	Q, кН	
ОМТЦа-3(108/57) (t=10)	3	1,2	57	108	26,0	1,440	0,480	Фундамент ФБЛ-3/1, Фундамент ФБЛ-3/12, Анкерный блок Ша-16-4-1000
ОМТЦа-3(108) (t=10)	3	1,2	108	108	30,3	3,420	1,140	Фундамент ФБЛ-3/1, Фундамент ФБЛ-3/12, Анкерный блок Ша-16-4-1000
ОМТЦа -4(114/57) (t=10)	4	1,2	57	114	30,0	0,900	0,225	Фундамент ФБЛ-3/1, Фундамент ФБЛ-3/12, Анкерный блок Ша-16-4-1000
ОМТЦа-4(133/57) (t=10)	4	1,2	57	133	31,7	0,980	0,245	Фундамент ФБЛ-3/1, Фундамент ФБЛ-3/12, Анкерный блок Ша-16-4-1000
ОМТЦа-4(108) (t=10)	4	1,2	108	108	38,0	2,740	0,690	Фундамент ФБЛ-3/1, Фундамент ФБЛ-3/12, Анкерный блок Ша-16-4-1000
ОМТЦа -5(114/57) (t=10)	5	1,2	57	114	34,0	0,588	0,118	Фундамент ФБЛ-3/1, Фундамент ФБЛ-3/12, Анкерный блок Ша-16-4-1000
ОМТЦа-5(133/57) (t=10)	5	1,2	57	133	35,7	0,637	0,127	Фундамент ФБЛ-3/1, Фундамент ФБЛ-3/12, Анкерный блок Ша-16-4-1000
ОМТЦа-5(133/76/57) (t=10)	5	1,2	57	133	39,4	1,220	0,245	Фундамент ФБЛ-3/1, Фундамент ФБЛ-3/12, Анкерный блок Ша-16-4-1000
ОМТЦа-5(133/76/57) (t=10)	5	1,2	57	133	39,4	1,220	0,245	Фундамент ФБЛ-3/1, Фундамент ФБЛ-3/12, Анкерный блок Ша-16-4-1000
ОМТЦа-5(108) (t=10)	5	1,2	108	108	45,7	2,200	0,440	Фундамент ФБЛ-3/1, Фундамент ФБЛ-3/12, Анкерный блок Ша-16-4-1000
ОМТЦа -6(133/76/57) (t=12)	6	1,2	57	133	46,6	0,990	0,160	Фундамент ФБЛ-3/12, Фундамент ФБЛ-3/15, Анкерный блок Ша-16-4-1200
ОМТЦа -6(159/108) (t=12)	6	1,2	108	159	61,3	2,820	0,470	Фундамент ФБЛ-3/12, Фундамент ФБЛ-3/15, Анкерный блок Ша-16-4-1200
ОМТЦа -7(159/89) (t=12)	7	1,2	89	159	60,9	1,370	0,190	Фундамент ФБЛ-3/15, Анкерный блок Ша-16-4-1200
ОМТЦа -7(159/108) (t=12)	7	1,2	108	159	69,0	2,330	0,330	Фундамент ФБЛ-3/15, Анкерный блок Ша-16-4-1200
ОМТЦа -8(159/89) (t=12)	8	1,5	89	159	65,2	1,090	0,137	Фундамент ФБЛ-4/15, Анкерный блок Ша-20-4-1500
ОМТЦа -8(159/108) (t=12)	8	1,5	108	159	74,7	1,880	0,230	Фундамент ФБЛ-4/15, Анкерный блок Ша-20-4-1500
ОМТЦа -9(159/108) (t=16)	9	1,5	108	159	85,4	1,675	0,186	Фундамент ФБЛ-4/15, Фундамент ФБЛ-4/17, Анкерный блок Ша-20-4-1500
ОМТЦа -10(159/108) (t=16)	10	2,0	108	159	95,1	1,470	0,147	Фундамент ФБЛ-4/15, Фундамент ФБЛ-4/17, Анкерный блок Ша-20-4-1500



ОПОРЫ ИЗ ТРУБ

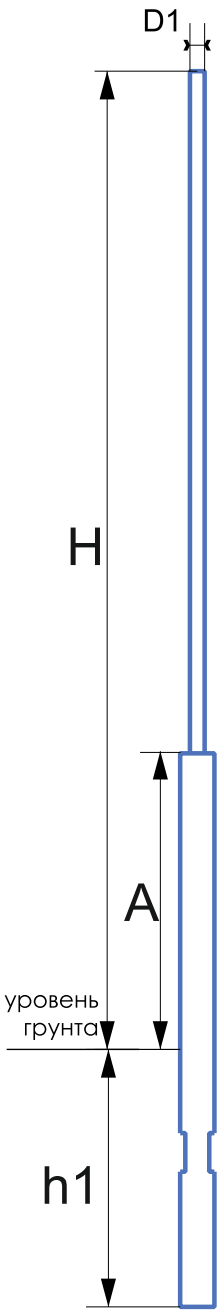

*Параметр D1 приведен без учета дудки опоры для крепления кронштейна, диаметр которой $\varnothing 48\text{мм}$ или $\varnothing 57\text{мм}$ (зависит от кронштейна).

Пример маркировки: опора ОМТЦа-7(159/108) – опора металлическая из труб диаметром 159мм и 108мм, высотой 7 м, покрытие горячий цинк, анкерного крепления; опора ОМТЦа-7(159/108)(RAL) – опора металлическая из труб диаметром 159мм и 108мм, высотой 7 м, покрытие горячий цинк + покраска, анкерного крепления.

Стандартный фланец опоры имеет форму квадрата со стороной 300мм, межцентровое расстояние отверстий для крепления 220x220мм. По заказу возможно изготовление опор с другими параметрами фланца (размер 350x350мм, 400x400мм и др., межцентровое расстояние, форма, например, круглый).



Опоры из труб вкапываемые



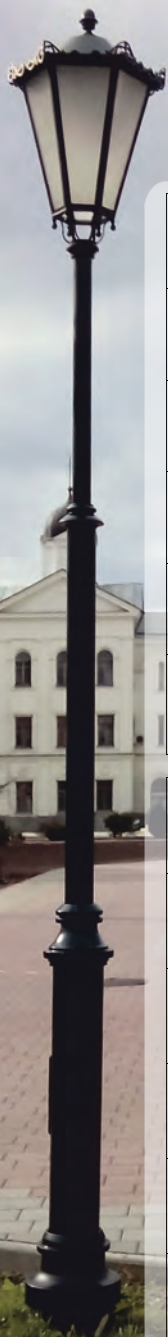
Наименование	H, м	A, м	h1, м	D1*, мм	D2, мм	Масса, кг	Нагрузка на основание опоры	
							M, кНхм	Q, кН
ОМТЦвк-3(108/57)	3	1,2	1	57	108	26,7	1,440	0,480
ОМТЦвк-3(108)	3	1,2	1	108	108	31	3,420	1,140
ОМТЦвк -4(114/57)	4	1,2	1	57	114	31,2	0,900	0,225
ОМТЦвк-4(133/57)	4	1,2	1	57	133	34,2	0,980	0,245
ОМТЦвк-4(108)	4	1,2	1	108	108	38,7	2,740	0,690
ОМТЦвк -5(114/57)	5	1,2	1	57	114	35,1	0,588	0,118
ОМТЦвк-5(133/57)	5	1,2	1	57	133	38,2	0,637	0,127
ОМТЦвк-5(133/76/57)	5	1,2	1	57	133	41,9	1,220	0,245
ОМТЦвк-5(108)	5	1,2	1	108	108	46,4	2,200	0,440
ОМТЦвк -6(133/76/57)	6	1,2	1,2	57	133	49,6	0,990	0,160
ОМТЦвк -6(159/108)	6	1,2	1,2	108	159	66,6	2,820	0,470
ОМТЦвк -7(159/89)	7	1,2	1,2	89	159	66,2	1,370	0,190
ОМТЦвк -7(159/108)	7	1,2	1,2	108	159	74,3	2,330	0,330
ОМТЦвк -8(159/89)	8	1,5	1,5	89	159	74	1,090	0,137
ОМТЦвк -8(159/108)	8	1,5	1,5	108	159	83,5	1,880	0,230
ОМТЦвк -9(159/108)	9	1,5	1,5	108	159	91,3	1,675	0,186
ОМТЦвк -10(159/108)	10	2,0	1,5	108	159	101	1,470	0,147

*Параметр D1 приведен без учета дудки опоры для крепления кронштейна, диаметр которой Ø48мм или Ø57мм (зависит от кронштейна).

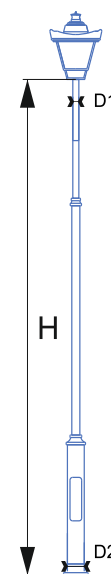
Пример маркировки: опора ОМТЦвк-7(159/108) - опора металлическая из труб диаметром 159мм и 108мм, высотой 7 м, покрытие горячий цинк, вкапываемая; опора ОМТЦвк-7(159/108)(RAL) - опора металлическая из труб диаметром 159мм и 108мм, высотой 7 м, покрытие горячий цинк + покраска, вкапываемая.

ОПОРЫ ИЗ ТРУБ

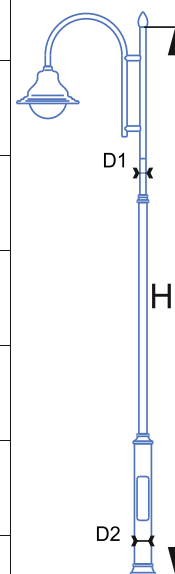
Опоры из труб с чугунными декоративными элементами анкерного типа для установки с фундаментом



Наименование (t фланца, мм)	H, м	D1*, мм	D2, мм	Масса, кг (не более)	Нагрузка на основание опоры		Фундамент / анкерный блок**
					M, кНхм	Q, кН	
ОМТЦа-3(159/76/57) Ретро 1 (t=12)	3	57	159	27,2	1,47	0,49	Фундамент ФБЛ-3/1, Фундамент ФБЛ-3/12, Анкерный блок Ша-16-4-1000
ОМТЦа -4(159/76/57) Ретро 1 (t=12)	4	57	159	32,6	1,96	0,49	Фундамент ФБЛ-3/1, Фундамент ФБЛ-3/12, Анкерный блок Ша-16-4-1000
ОМТЦа -5(159/76/57) Ретро 1 (t=12)	5	57	159	38,0	1,35	0,27	Фундамент ФБЛ-3/1, Фундамент ФБЛ-3/12, Анкерный блок Ша-16-4-1000
ОМТЦа -6(159/76/57) Ретро 1 (t=12)	6	57	159	43,3	1,02	0,17	Фундамент ФБЛ-3/12, Фундамент ФБЛ-3/15, Анкерный блок Ша-16-4-1200
ОМТЦа -7(159/76/57) Ретро 1 (t=12)	7	57	159	48,7	0,84	0,12	Фундамент ФБЛ-3/15, Анкерный блок Ша-16-4-1200


Ретро 1

Наименование (t фланца, мм)	H, м	D1*, мм	D2, мм	Масса, кг (не более)	Нагрузка на основание опоры		Фундамент / анкерный блок**
					M, кНхм	Q, кН	
ОМТЦа-3(159/76/57) Ретро 2 (t=12)	3	57	159	35,0	1,47	0,49	Фундамент ФБЛ-3/1, Фундамент ФБЛ-3/12, Анкерный блок Ша-16-4-1000
ОМТЦа-3,5(159/76/57) Ретро 2 (t=12)	3,5	57	159	38,5	1,47	0,49	Фундамент ФБЛ-3/1, Фундамент ФБЛ-3/12, Анкерный блок Ша-16-4-1000
ОМТЦа -4(159/76/57) Ретро 2 (t=12)	4	57	159	40,2	1,96	0,49	Фундамент ФБЛ-3/1, Фундамент ФБЛ-3/12, Анкерный блок Ша-16-4-1000
ОМТЦа -5(159/76/57) Ретро 2 (t=12)	5	57	159	45,6	1,35	0,27	Фундамент ФБЛ-3/1, Фундамент ФБЛ-3/12, Анкерный блок Ша-16-4-1000
ОМТЦа -6(159/76/57) Ретро 2 (t=12)	6	57	159	51,0	1,02	0,17	Фундамент ФБЛ-3/12, Фундамент ФБЛ-3/15, Анкерный блок Ша-16-4-1200
ОМТЦа -7(159/76/57) Ретро 2 (t=12)	7	57	159	56,3	0,84	0,12	Фундамент ФБЛ-3/15, Анкерный блок Ша-16-4-1200


Ретро 2

* Параметр D1 приведен без учета дудки опоры для крепления кронштейна, диаметр которой Ø48мм или Ø57мм (зависит от кронштейна).

** Опоры данного типа могут быть укомплектованы стальными кронштейнами, приведенными в разделе "Кронштейны" на стр. 12 или чугунными кронштейнами, приведенными в разделе "Высокохудожественное литье" на стр. 27. При необходимости, фундамент (анкерный блок) может быть заменен на усиленный.

Пример маркировки: опора ОМТЦа-7(159/76/57) Ретро 2 - опора металлическая из труб диаметром 159мм, 76мм и 57мм, высотой 7 м, покрытие горячий цинк, анкерного крепления; опора ОМТЦа-7(159/76/57)(RAL) Ретро 2 - опора металлическая из труб диаметром 159мм, 76мм и 57мм, высотой 7 м, покрытие горячий цинк + покраска, анкерного крепления. Стандартный фланец опоры круглый диаметром 275мм, межцентровое расстояние отверстий для крепления 220x220мм.



Опоры из труб с чугунным цоколем «DUBNA-1200» и цоколем «Ц-4» с чугунными декоративными элементами

Опоры анкерного типа для установки с готовым бетонным фундаментом (не требуют бетонирования) или закладной деталью (с последующим бетонированием). Стандартный фланец опоры квадратный 300x300мм, межцентровое расстояние отверстий для крепления 220x220мм. Цоколь "DUBNA-1200" разъемный, состоит из двух частей. Установка цоколя производится путем сложения двух частей вокруг опоры и стягивания установочных болтов.

*Параметр D1 приведен без учета дудки опоры для крепления кронштейна, диаметр которой Ø48мм или Ø57мм (зависит от кронштейна).

**Опоры данного типа могут быть укомплектованы стальными кронштейнами, приведенными в разделе "Кронштейны" на стр.12-16 или чугунными кронштейнами, приведенными в разделе "Высокохудожественное литье" на стр.27-30. При необходимости, фундамент (анкерный блок) может быть заменен на усиленный.

Пример маркировки 1:

опора ОМТЦа-7(133/76/57)"DUBNA-1200" - опора металлическая из труб диаметром 133мм, 76мм и 57мм, с чугунным цоколем "DUBNA-1200", высотой 7 м, покрытие горячий цинк, анкерного крепления;
опора ОМТЦа-7(133/76/57)(RAL)"DUBNA-1200" - опора металлическая из труб диаметром 133мм, 76мм и 57мм, с чугунным цоколем "DUBNA-1200", высотой 7 м, покрытие горячий цинк + покраска, анкерного крепления.

Пример маркировки 2:

опора ОМТЦа-7(159/108/76)"Ц-4" - опора металлическая из труб диаметром 159мм, 108мм и 76мм (без учета посадочной дудки Ø48мм под кронштейн), с чугунным цоколем "Ц-4", высотой 7 м, покрытие горячий цинк, анкерного крепления;
опора ОМТЦа-7(159/108/76)(RAL)"Ц-4" - опора металлическая из труб диаметром 159мм, 108мм и 76мм (без учета посадочной дудки Ø48мм под кронштейн), с чугунным цоколем "Ц-4", высотой 7 м, покрытие горячий цинк + покраска, анкерного крепления.





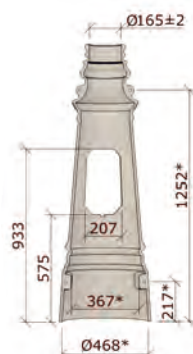
ОПОРЫ ИЗ ТРУБ

Наименование (t фланца, мм)	H, м	D1*, мм	D2, мм	Масса, кг (не более)	Фундамент / анкерный блок**
ОМТЦа-3(133/76/57) «DUBNA-1200» (t=12)	3	57	133	107,2	Фундамент ФБЛ-3/1, Фундамент ФБЛ-3/12, Анкерный блок Ша-16-4-1000
ОМТЦа -4(133/76/57) «DUBNA-1200» (t=12)	4	57	133	112,6	Фундамент ФБЛ-3/1, Фундамент ФБЛ-3/12, Анкерный блок Ша-16-4-1000
ОМТЦа -5(133/76/57) «DUBNA-1200» (t=12)	5	57	133	118,0	Фундамент ФБЛ-3/1, Фундамент ФБЛ-3/12, Анкерный блок Ша-16-4-1000
ОМТЦа -6(133/76/57) «DUBNA-1200» (t=12)	6	57	133	123,3	Фундамент ФБЛ-3/12, Фундамент ФБЛ-3/15, Анкерный блок Ша-16-4-1200
ОМТЦа -7(133/76/57) «DUBNA-1200» (t=12)	7	57	133	128,7	Фундамент ФБЛ-3/15, Анкерный блок Ша-16-4-1200
ОМТЦа -8(133/108/76) «DUBNA-1200» (t=12)	8	57	133	160,2	Фундамент ФБЛ-4/15, Фундамент ФБЛ-4/17, Анкерный блок Ша-20-4-1500
ОМТЦа -9(133/108/76) «DUBNA-1200» (t=16)	9	57	133	170,7	Фундамент ФБЛ-4/15, Фундамент ФБЛ-4/17, Анкерный блок Ша-20-4-1500



80 кг

Наименование (t фланца, мм)	H, м	Размер фланца, мм	Масса, кг (не более)	Фундамент / анкерный блок*
ОМТЦа -7(159/108/76) «Ц-4» (t=12)	7	300x300	224.6	Фундамент ФБЛ-3/15, Фундамент ФБТ-4/15, Закладная деталь ЗДФ-159-1,2
ОМТЦа -8(159/108/76) «Ц-4» (t=12)	8	300x300	232.3	Фундамент ФБТ-4/15, Фундамент ФБТ-4/17, Закладная деталь ЗДФ-159-1,5
ОМТЦа -9(159/108/76) «Ц-4» (t=16)	9	400x400	251.7	Фундамент ФБТ-4/15, Фундамент ФБТ-4/17, Анкерный блок ЗДФ-159-1,5
ОМТЦа -10(159/108/76) «Ц-4» (t=16)	10	400x400	259.4	Фундамент ФБТ-4/15, Фундамент ФБТ-4/17, Анкерный блок ЗДФ-159-1,5



160 кг



Опоры из труб с чугунным цоколем «КАЛЬМА» исполнение 2 и исполнение 3 с чугунными декоративными элементами

Опоры анкерного типа для установки с готовым бетонным фундаментом (не требующим бетонирования), или закладной деталью (с последующим бетонированием). Стандартный фланец опоры круглый диаметром 300мм, межцентровое расстояние отверстий для крепления 220x220мм. Цоколь "Кальма 2" и «Кальма 3» неразъемные, установка цоколя производится путем насаживания на опору сверху вниз.

Наименование (t фланца, мм)	Н, м	D1*, мм	D2, мм	Масса, кг (не более)	Фундамент / анкерный блок**
ОМТЦа-3(159/76/57) «Кальма 2» (t=12)	3	57	159	112,2	Фундамент ФБЛ-3/1, Фундамент ФБЛ-3/12, Анкерный блок Ша-16-4-1000
ОМТЦа -4(159/76/57) «Кальма 2» (t=12)	4	57	159	117,6	Фундамент ФБЛ-3/1, Фундамент ФБЛ-3/12, Анкерный блок Ша-16-4-1000
ОМТЦа -5(159/76/57) «Кальма 2» (t=12)	5	57	159	123,0	Фундамент ФБЛ-3/1, Фундамент ФБЛ-3/12, Анкерный блок Ша-16-4-1000
ОМТЦа -6(159/76/57) «Кальма 2» (t=12)	6	57	159	128,3	Фундамент ФБЛ-3/12, Фундамент ФБЛ-3/15, Анкерный блок Ша-16-4-1200
ОМТЦа -7(159/76/57) «Кальма 2» (t=12)	7	57	159	133,7	Фундамент ФБЛ-3/15, Анкерный блок Ша-16-4-1200



85 кг

Наименование (t фланца, мм)	Н, м	D1*, мм	D2, мм	Масса, кг (не более)	Фундамент / анкерный блок**
ОМТЦа-3(159/76/57) «Кальма 3» (t=12)	3	57	159	124,2	Фундамент ФБЛ-3/1, Фундамент ФБЛ-3/12, Анкерный блок Ша-16-4-1000
ОМТЦа -4(159/76/57) «Кальма 3» (t=12)	4	57	159	129,6	Фундамент ФБЛ-3/1, Фундамент ФБЛ-3/12, Анкерный блок Ша-16-4-1000
ОМТЦа -5(159/76/57) «Кальма 3» (t=12)	5	57	159	135,0	Фундамент ФБЛ-3/1, Фундамент ФБЛ-3/12, Анкерный блок Ша-16-4-1000
ОМТЦа -6(159/76/57) «Кальма 3» (t=12)	6	57	159	140,3	Фундамент ФБЛ-3/12, Фундамент ФБЛ-3/15, Анкерный блок Ша-16-4-1200
ОМТЦа -7(159/76/57) «Кальма 3» (t=12)	7	57	159	145,7	Фундамент ФБЛ-3/15, Анкерный блок Ша-16-4-1200



97 кг

ОПОРЫ ИЗ ТРУБ

* Параметр D1 приведен без учета дудки опоры для крепления кронштейна, диаметр которой $\varnothing 48\text{мм}$ или $\varnothing 57\text{мм}$ (зависит от кронштейна).

** Опоры данного типа могут быть укомплектованы стальными кронштейнами, приведенными в разделе "Кронштейны" на стр.12 или чугунными кронштейнами, приведенными в разделе "Высокохудожественное литье" на стр.27. При необходимости, фундамент (анкерный блок) может быть заменен на усиленный.

Пример маркировки 1: опора ОМТЦа-7(159/76/57)"Кальма 2" - опора металлическая из труб диаметром 159мм, 76мм и 57мм, высотой 7 м, покрытие горячий цинк, анкерного крепления;

опора ОМТЦа-7(159/76/57)(RAL)"Кальма 2" - опора металлическая из труб диаметром 159мм, 76мм и 57мм, высотой 7 м, покрытие горячий цинк + покраска, анкерного крепления.

Пример маркировки 2: опора ОМТЦа-4(159/76/57)«Кальма 3» – опора металлическая из труб диаметром 159мм, 76мм и 57мм, высотой 4 м, покрытие горячий цинк, анкерного крепления;

опора ОМТЦа-5(159/76/57)(RAL)«Кальма 3»– опора металлическая из труб диаметром 159мм, 76мм и 57мм, высотой 5 м, покрытие горячий цинк + покраска, анкерного крепления.





Опоры из труб с чугунным цоколем «Revolt-960» и чугунными декоративными элементами

Опоры анкерного типа для установки с готовым бетонным фундаментом, (не требующим бетонирования), или закладной деталью (с последующим бетонированием). Стандартный фланец опоры круглый диаметром 300мм, межцентровое расстояние отверстий для крепления 220x220мм. Цоколь "Revolt-960" неразъемный, установка цоколя производится путем насаживания на опору сверху вниз.

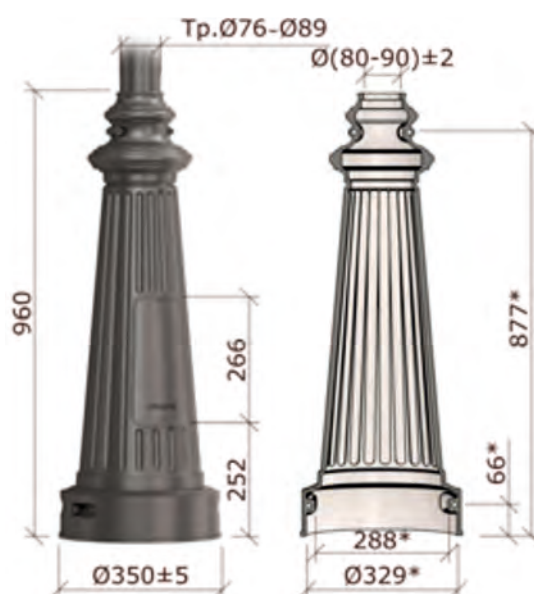
Наименование (t фланца, мм)	Н, м	D1*, мм	D2, мм	Масса, кг (не более)	Фундамент / анкерный блок**
ОМТЦа-3(133/76/57) «Revolt-960» (t=12)	3,5	57	133	87,2	Фундамент ФБЛ-3/1, Фундамент ФБЛ-3/12, Анкерный блок Шс-16-4-1000
ОМТЦа -4(133/76/57) «Revolt-960» (t=12)	4	57	133	92,6	Фундамент ФБЛ-3/1, Фундамент ФБЛ-3/12, Анкерный блок Шс-16-4-1000
ОМТЦа -5(133/76/57) «Revolt-960» (t=12)	5	57	133	98,0	Фундамент ФБЛ-3/1, Фундамент ФБЛ-3/12, Анкерный блок Шс-16-4-1000
ОМТЦа -6(133/76/57) «Revolt-960» (t=12)	6	57	133	103,3	Фундамент ФБЛ-3/12, Фундамент ФБЛ-3/15, Анкерный блок Шс-16-4-1200
ОМТЦа -7(133/76/57) «Revolt-960» (t=12)	7	57	133	108,7	Фундамент ФБЛ-3/15, Анкерный блок Шс-16-4-1200



*Параметр D1 приведен без учета дудки опоры для крепления кронштейна, диаметр которой Ø48мм или Ø57мм (зависит от кронштейна).

**Опоры данного типа могут быть укомплектованы стальными кронштейнами, приведенными в разделе "Кронштейны" на стр.12 или чугунными кронштейнами, приведенными в разделе "Высокохудожественное литье" на стр.27-29. При необходимости, фундамент (анкерный блок) может быть заменен на усиленный.

Пример маркировки: опора ОМТЦа-4(133/76/57) "Revolt-960" - опора металлическая из труб диаметром 133мм, 76мм и 57мм, с чугунным цоколем "Revolt-960", высотой 4 м, покрытие горячий цинк, анкерного крепления; опора ОМТЦа-5(133/76/57) (RAL) "Revolt-960" - опора металлическая из труб диаметром 133мм, 76мм и 57мм, с чугунным цоколем "Revolt-960", высотой 5 м, покрытие горячий цинк + покраска, анкерного крепления.



60 кг

ЗАЩИТНЫЙ ЧУГУННЫЙ ЦОКОЛЬ

Защитный чугунный цоколь

Чугунный цоколь применяется не только как декоративный элемент, но также для защиты основания опор от излишней коррозии, продлевая их срок службы. Повышенная коррозия возникает из-за применения зимой на тротуарах и проезжей части дорог противогололедных реагентов, которые разрушают металлоконструкции. Цоколь укрывает фланец и опорную часть опоры от внешних воздействий, таким образом, выполняет функцию защитного колпака.



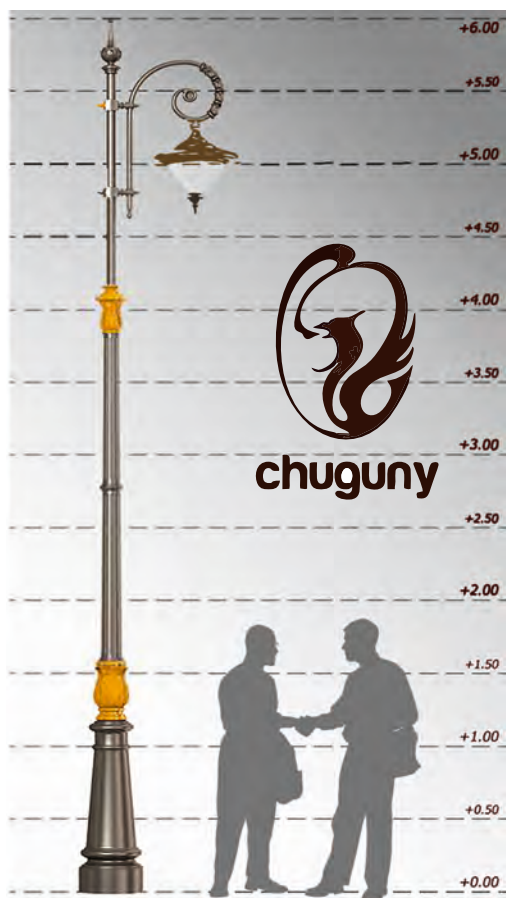
Материал цоколя - чугун - практически не вступает во взаимодействие с реагентами и разрушается существенно меньше, чем сталь. Учитывая толщину чугуна, минимальный срок службы цоколя 20 лет, срок службы опоры продлевается соответственно.

Цоколь подходит ко всем типам опор, как трубчатым, так и коническим, разной высоты. Стандартные размеры приведены выше. При заказе от 15 шт. возможно изготовление цоколя по индивидуальным размерам и дизайну.



Художественное литье из чугуна имеет очень давнюю историю, так как появилось практически в то же время, когда люди научились плавить железо с высоким содержанием углерода до жидкого состояния. Высокая устойчивость изделий из металла позволяет беспрепятственно использовать их для внешнего архитектурного убранства. Превосходная прочность и небольшая химическая активность позволяют не бояться коррозии, вызываемой атмосферными осадками. Устойчиво переносятся и любые температурные колебания в довольно большом диапазоне.

ОДО «ГРАИЗ» является официальным представителем предприятия-изготовителя ООО "Курс" (ТМ CHUGUNY). ООО "Курс" имеет мощную технологическую базу, которая позволяет реализовывать любые проекты с чрезвычайной точностью и качеством. Производитель неоднократно проявил себя в качестве ответственного и надежного изготовителя целого ряда изделий из чугуна, бронзы и алюминия (силумина). Работы производства ООО "Курс" установлены в живописных и одновременно важных местах городских пространств и стали уже неотъемлемой частью архитектуры. Заслуженное уважение и доверие клиентов неизменно обеспечивается за счет высокого уровня выполнения работ, соответствие лучшим мировым стандартам качества и художественного вкуса.



**Фонарь «DUBNA Park 1-DECO
H6000 Vega-D»**



*Опоры чугунные и ограждение,
выполненные методом высокохудожественного литья,
г. Минск, парк им. Я. Купалы*



ХУДОЖЕСТВЕННОЕ ЛИТЬЕ
ИЗДЕЛИЯ ИЗ ЧУГУНА



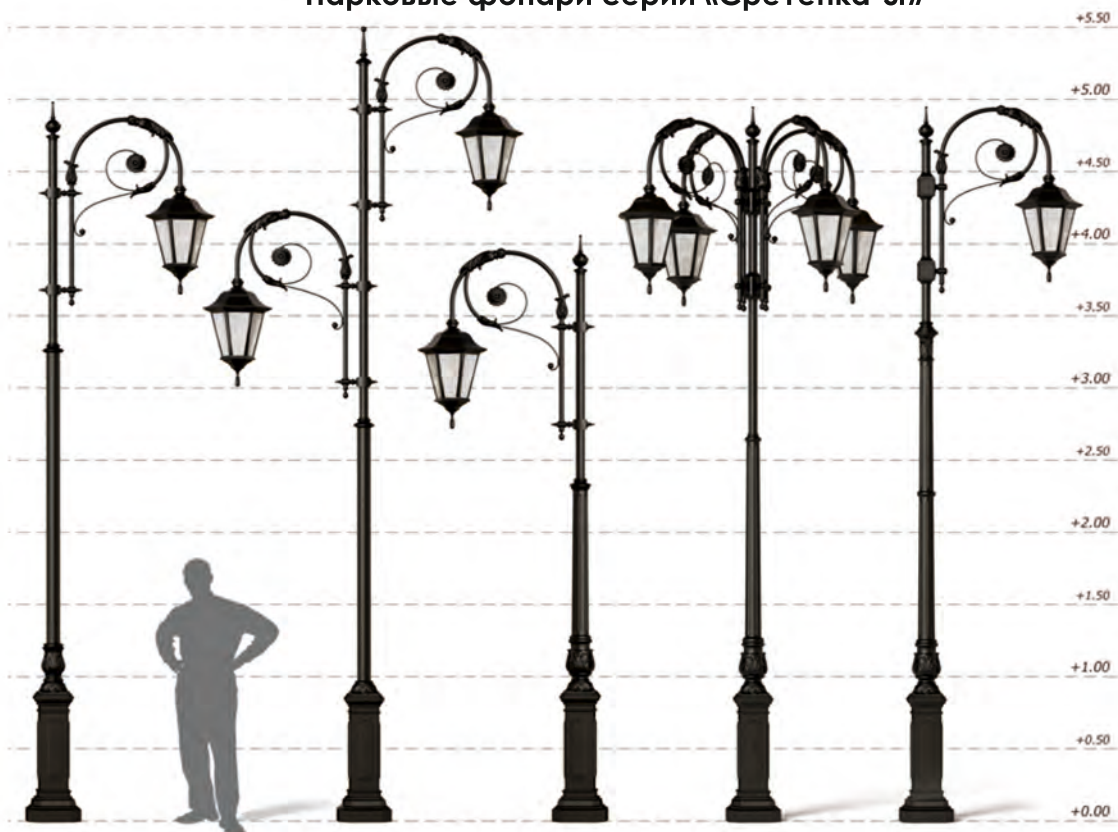
Парковые фонари серии «БАЙЛАР-С»



Парковые фонари серии «БАЙЛАР-У»



Парковые фонари серии «Сретенка-Sg»

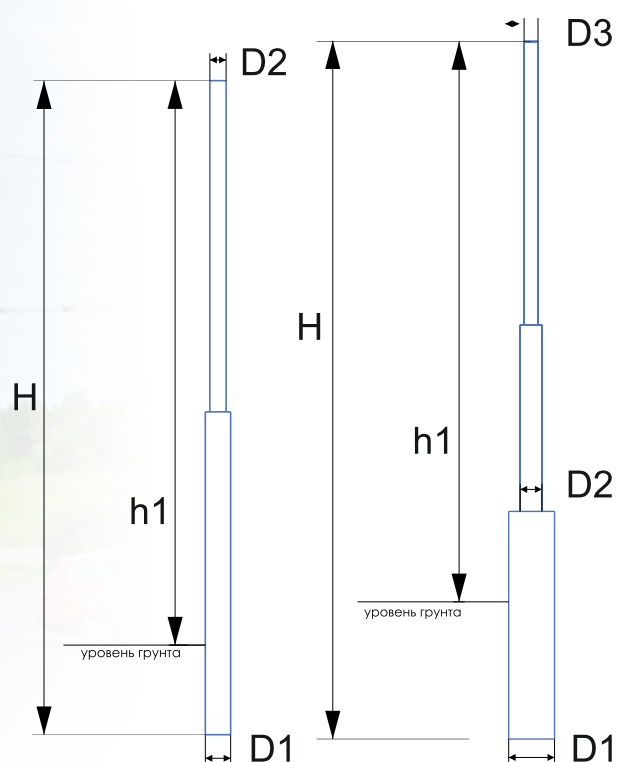


Парковые фонари серии «КАЛЬМА А»

ОПОРЫ СД/КС И СТ/КС

Стойки металлические для опор наружного освещения и контактных сетей городского электрифицированного транспорта

Условное обозначение стойки состоит из сокращенного обозначения стойки (С), вида стойки по количеству звеньев (однозвенные (О), двухзвенные (Д), трехзвенные (Т)), типа стойки в зависимости от назначения (для контактных сетей городского электрифицированного транспорта и наружного освещения "КС", для наружного освещения "НО"), высоты (в метрах), эксплуатационной нагрузки, класса пассивной безопасности (для стоек типа НО).



Наименование	Нормативная нагрузка, кгс	Общая длина опоры, м, Н	Высота над уровнем земли, м, h1	Диаметры труб, мм (D1/D2, D1/D2/D3)	Масса, кг
СД/КС-8-12	1200	11	8	426/273	951
СД/КС-8-14	1400	11	8	426/325	1034
СД/КС-8-18	1800	11	8	426/377	1137
СД/КС-9,5-13	1300	12	9,5	377/299	970
СД/КС-9,5-18	1800	12	9,5	426/351	1274
СТ/КС-10-12	1200	12,15	10	426/325/219	1096
СТ/КС-10-15	1500	12,15	10	426/377/273	1130

Опора рамная дорожных знаков

Опоры рамные металлические для установки дорожных информационно-указательных знаков над проезжей частью.

Опоры разрабатываются и изготавливаются индивидуально, в соответствии с требованиями проектной документации (высота, несущая способность и др.). Возможно изготовление всех видов рамных опор (П-, Т-, Г-образных).



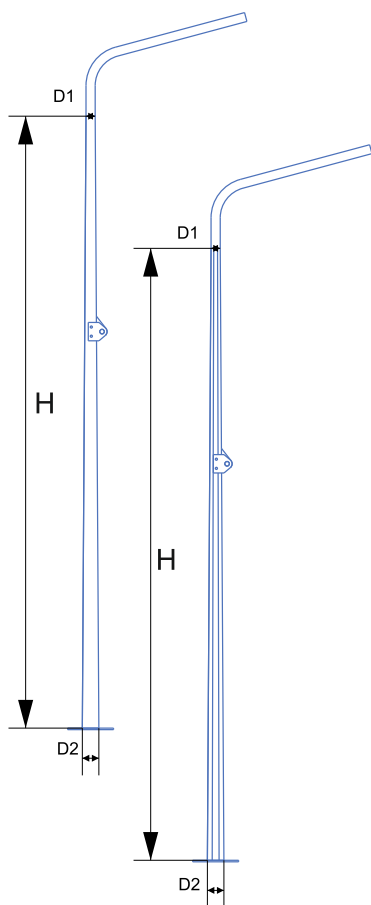
Изготовление фундамента по индивидуальному заказу
под опоры рамные металлические



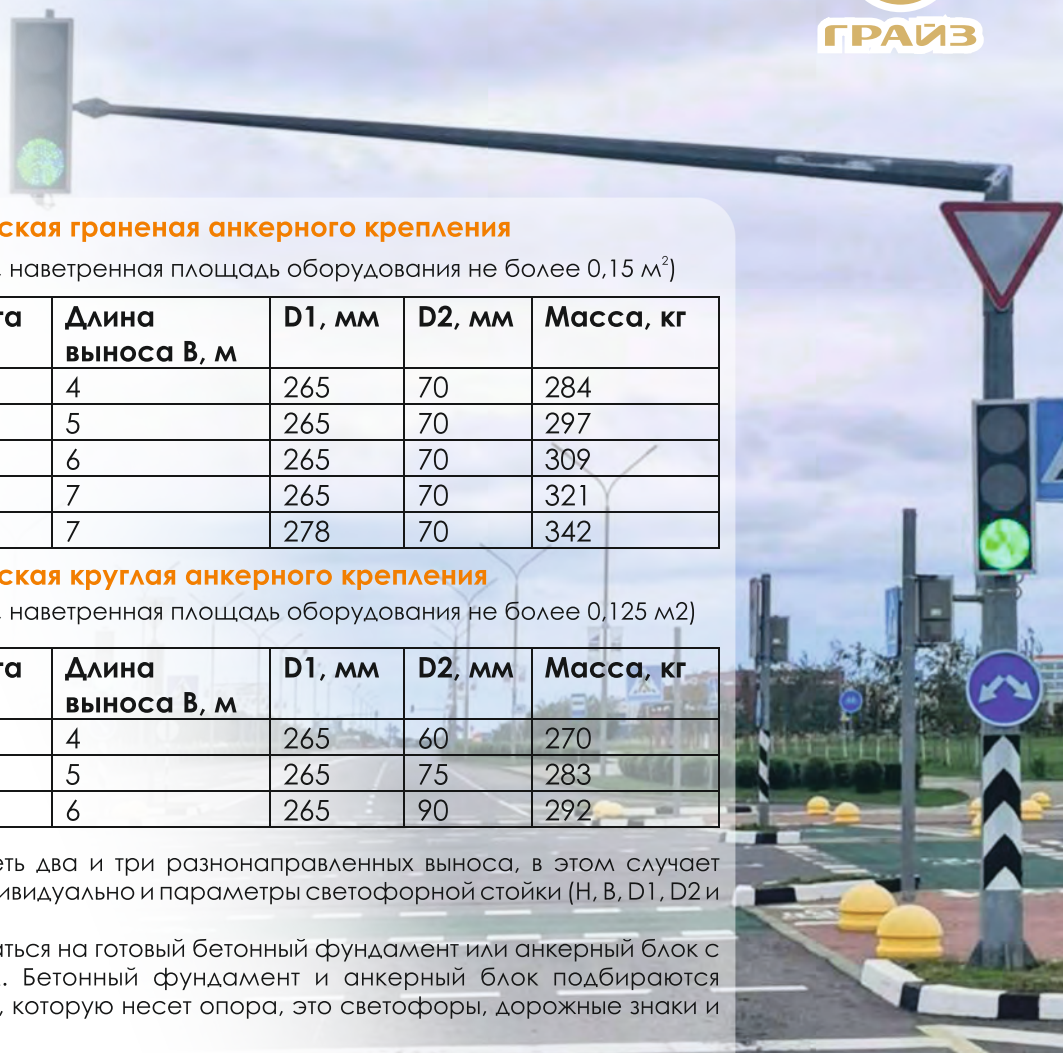
Опоры конические круглые / граненые
анкерные для установки на фундамент

Наименование (круглая / граненая)	Н, м	D1	D2	Масса, кг	Нагрузка на основание опоры		Фундамент / анкерный блок
					М, кНхм	Q, кН	
ОСКЦа-4 / ОСГЦа-4	4	70 / 70	118 / 118	54 / 58	3,05	0,03	Фундамент ФБ-Л-1200, Фундамент ФБЛ-3/12
ОСКЦа-6 / ОСГЦа-6	6	60 / 70	132 / 140	75 / 79	3,07	0,03	Фундамент ФБ-Л-1200, Фундамент ФБЛ-3/15
ОСКЦа-8 / ОСГЦа-8	8	60 / 70	156 / 170	103 / 163	3,06	0,03	Фундамент ФБ-Л-1500, Фундамент ФБТ-4/15
ОСКЦа-10 / ОСГЦа-10	10	60 / 70	180 / 196	215 / 225	3,28	0,03	Фундамент ФБ-Л-1500, Фундамент ФБЛ-4/15
ОСКЦа-12 / ОСГЦа-12	12	60 / 87	204 / 210	239 / 281	3,58	0,04	Анкерный блок
ОСГЦа-16	16	90	280	496	6,06	0,06	Анкерный блок

Пример маркировки: опора ОСКЦа-4 - опора металлическая коническая круглая складывающаяся, высотой 4 м, покрытие горячий цинк, анкерного крепления; опора ОСКЦа 6(RAL) - опора металлическая коническая круглая складывающаяся, высотой 6 м, покрытие горячий цинк+покраска, анкерного крепления.



СТОЙКИ СВЕТОФОРНЫЕ



Стойка светофорная коническая граненая анкерного крепления

(полезная нагрузка не более 22 кг, наветренная площадь оборудования не более 0,15 м²)

Наименование	Высота Н, м	Длина выноса В, м	D1, мм	D2, мм	Масса, кг
ССГа-6,0-4,0-70/265	6	4	265	70	284
ССГа-6,0-5,0-70/265	6	5	265	70	297
ССГа-6,0-6,0-70/265	6	6	265	70	309
ССГа-6,0-7,0-70/265	6	7	265	70	321
ССГа-7,0-7,0-70/278	7	7	278	70	342

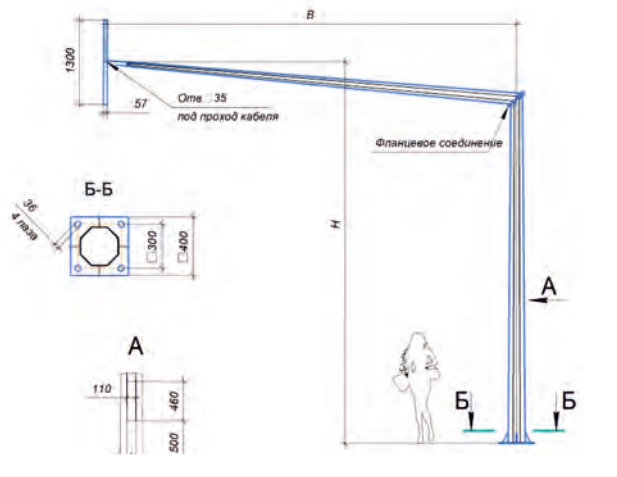
Стойка светофорная коническая круглая анкерного крепления

(полезная нагрузка не более 15 кг, наветренная площадь оборудования не более 0,125 м²)

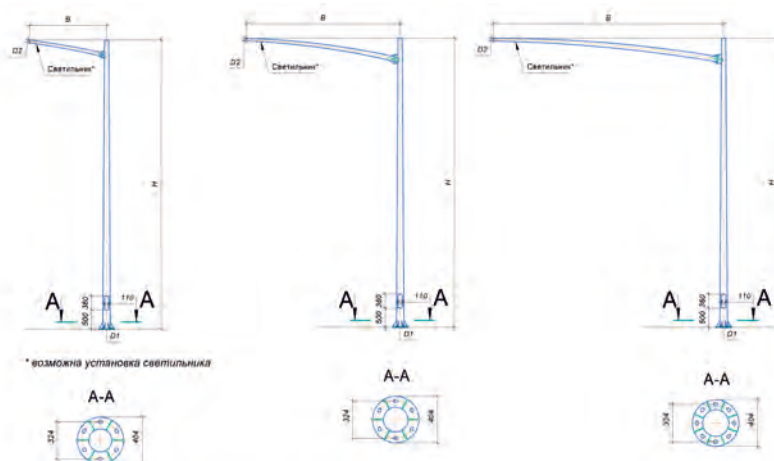
Наименование	Высота Н, м	Длина выноса В, м	D1, мм	D2, мм	Масса, кг
ССКа-6,0-4,0-60/265	6	4	265	60	270
ССКа-6,0-5,0-75/265	6	5	265	75	283
ССКа-6,0-6,0-90/265	6	6	265	90	292

Светофорная стойка может иметь два и три разнонаправленных выноса, в этом случае расчет нагрузок производится индивидуально и параметры светофорной стойки (Н, В, D1, D2 и др.) могут изменяться.

Стойка светофорная устанавливается на готовый бетонный фундамент или анкерный блок с последующим бетонированием. Бетонный фундамент и анкерный блок подбираются индивидуально с учетом нагрузки, которую несет опора, это светофоры, дорожные знаки и другое оборудование.



Стойка светофорная тип А, коническая круглая анкерного крепления с изогнутым выносом



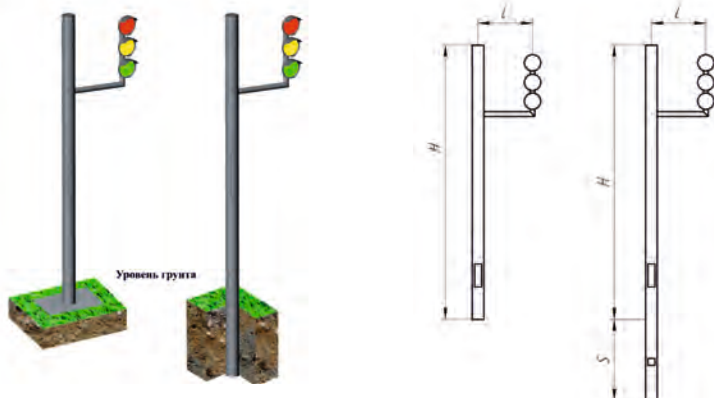
(полезная нагрузка не более 12 кг, наветренная площадь оборудования не более 0,105 м²)

Наименование	Высота Н, м	Длина выноса В, м	D1, мм	D2, мм	Масса, кг
ССКа-7,5-2,0-70/200 «тип А»	7,5	2	200	70	174
ССКа-7,5-4,0-70/215 «тип А»	7,5	4	215	70	201
ССКа-7,5-6,0-70/230 «тип А»	7,5	6	230	70	255

* Возможна установка светильника

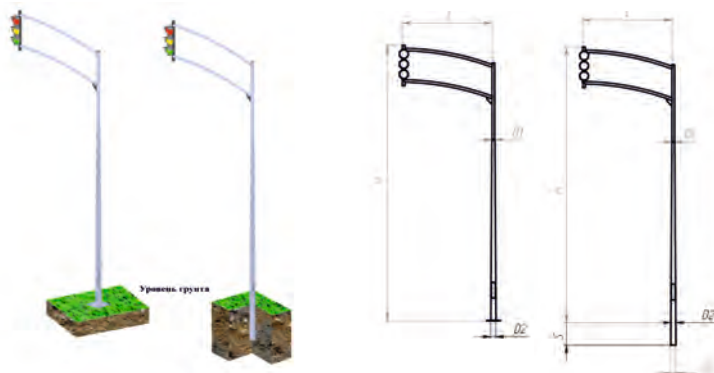
Опоры светофорные тип ОС1

Наименование	Высота Н, м	Вынос кронштейна L, м	Глубина вкапывания S, м	Закладная деталь, бетонный фундамент
ОС1вк-3,0	3	0,6	0,76	-
ОС1вк-4,0	4	0,6	0,76	-
ОС1а-3,0	3	0,6	-	ЗДФ-159-0,76, Фундамент ФБТ-3/12, Фундамент ФБТ-3/15
ОС1а-4,0	4	0,6	-	ЗДФ-159-0,76, Фундамент ФБТ-3/12, Фундамент ФБТ-3/15



Опоры светофорные конические тип ОС2

Наименование	Высота Н, м	Вынос кронштейна L, м	Глубина вкапывания S, м	Закладная деталь, бетонный фундамент
ОС2вк-4,0	4	1,2	1,2	-
ОС2вк-5,0	5	1,2	1,2	-
ОС2вк-6,0	6	1,5	1,5	-
ОС2а-4,0	4	1,2	-	ЗДФ-159-1,2; Фундамент ФБТ-3/12; Фундамент ФБТ-3/15
ОС2а-5,0	5	1,2	-	ЗДФ-159-1,2; Фундамент ФБТ-3/12; Фундамент ФБТ-3/15
ОС2а-6,0	6	1,5	-	ЗДФ-159-1,5; Фундамент ФБТ-3/15



Возможно изготовление опор по чертежам заказчика.
Покрытие - горячий цинк по ГОСТ 9.307-2021,
полимерное покрытие - по заказу.
Комплектация (по заказу):
кабель, блок коммутационный, фундамент.

Комплект для пешеходного
перехода на солнечной
сетевой электростанции

Данный комплект представляет собой автономную дорожную систему, работающую на солнечных батареях.

Комплект состоит из опоры металлической, солнечной электростанции и навесного оборудования согласно требованиям заказчика (светодиодный светофор, светодиодный светильник с датчиком движения и др.).

Использование солнечных панелей дает ряд преимуществ:

- 1) Солнечные панели позволяют осветить территории, которые изолированы от постоянного электроснабжения.
- 2) Система начинает работать автономно, сразу после подключения кабелей.
- 3) Бесперебойная работа. Система способна накапливать энергию и работать в условиях холодной зимы. За счет специального покрытия панели не накапливают снег, пыль, грязь и влагу. Поэтому установка работает устойчиво в любое время суток, а также повышает свою эффективность при низких температурах.





МАЧТЫ ПРОЖЕКТОРНЫЕ ТИПА МП

Мачты имеют различное исполнение в зависимости от ситуации их применения. Расчет мачты производится согласно заявке заказчика (в соответствии с проектом), также возможна совместная с заказчиком разработка технического задания. Ниже приведены типоразмеры мачт, рассчитанных для условий Республики Беларусь (I (первый) район по ветровой нагрузке; II (второй) район по гололедной нагрузке).

Мачты с кронштейном типа КМ1, КМ2, КМ3, КМ4 и КМ5 (тип Т)

Наименование	Высота опоры (без учета кронштейна), м	Масса опоры (без осветительного оборудования), кг	Нагрузка на основание опоры		Анкерный блок
			М, кНхм	Q, кН	
МП-9-120/200(Т)	9,0	174	8,91	0,99	Ша-20-8-1000 (276)
МП-12-100/200(Т)	12,0	211	5,73	0,48	Ша-20-8-1000 (276)
МП-14-103/300(Т)	14,0	327	13,57	0,97	Ша-24-8-1000 (380)
МП-15-120/280(Т)	15,0	327	9,12	0,61	Ша-20-8-1000 (360)
МП-16-100/280(Т)	16,0	360	7,82	0,49	Ша-30-8-1000 (360)
МП-18-90/240(Т)	18,0	326	4,39	0,24	Ша-24-10-1000 (320)
МП-19-80/290(Т)	19,0	438	5,83	0,31	Ша-30-10-1000 (380)
МП-20-180/380(Т)	20,0	603	22,24	1,11	Ша-32-12-1000 (450)
МП-24-140/460(Т)	24,0	890	25,29	1,05	Ша-32-12-1000 (560)

Мачты с площадкой и лестницами (тип О, тип К, тип Л)

Наименование	Высота опоры (без учета площадки), м	Параметры площадки*	Масса опоры общая (без осветительного оборудования), кг	Нагрузка на основание опоры		Анкерный блок
				М, кНхм	Q, кН	
МП-9-200/310(К)	9,0	□1,5м, h 1,4м	346	26,69	2,97	Ша-30-8-1000 (410)
МП-10-200/350(К)	10,0	□1,5м, h 1,4м	410	31,91	3,19	Ша-30-8-1000 (450)
МП-16-200/380(К)	16,0	□1,5м, h 1,4м	1105	30,17	1,89	Ша-32-12-1000 (520)
МП-18-200/435(О)	18,0	∅1,7м, h 1,3м	1025	29,71	1,65	Ша-32-12-1000 (535)
МП-20-200/420(О)	20,0	∅1,5м, h 1,5м	888	22,88	1,14	Ша-32-12-1000 (520)
МП-20-200/420(Л)	20,0	L 1,8x1,8м, 165°, h 1,2м	1111	30,24	1,51	Ша-32-12-1000 (520)
МП-20-220/440(Л)	20,0	L 2,3x2,3м, 75°, h 1,4м	1572	33,87	1,69	Ша-32-12-1000 (680)
МП-24-250/560(К)	24,0	□1,5м, h 1,4м	1683	57,23	2,39	Ша-30-12-1000 (760)
МП-35-500/920(О)	35,0	∅1,7м, h 1,3м	4812	230,62	6,59	Ша-38-24-1000 (1070)

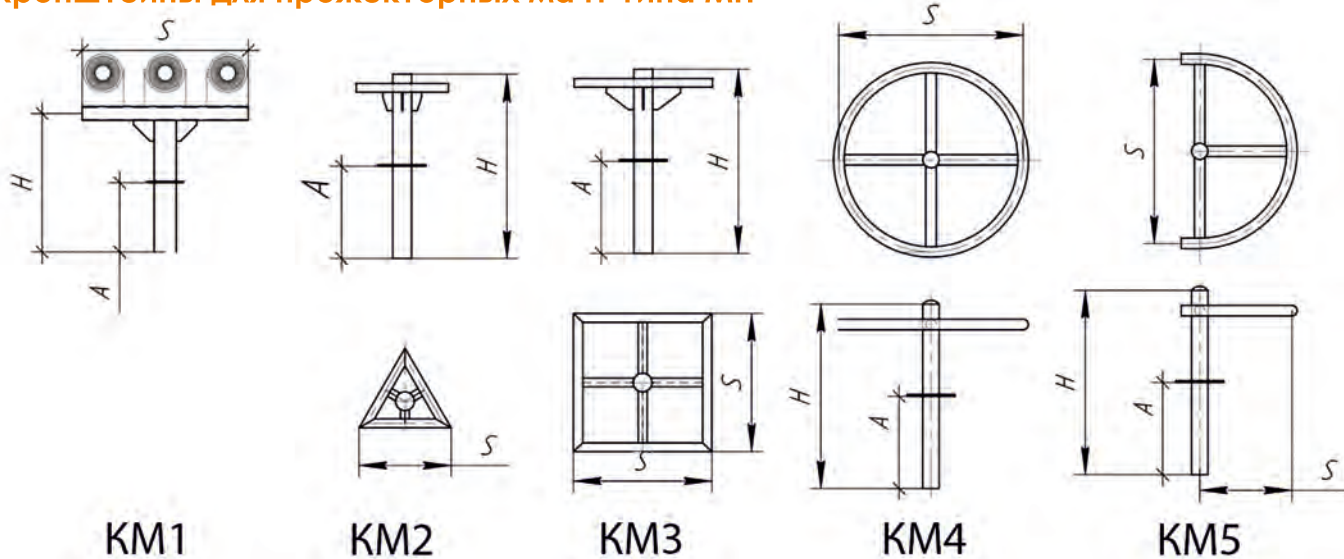
*Условные обозначения: □ размеры квадратной площадки; ∅ диаметр круглой площадки; L размеры наклонной площадки; h высота ограждения.

Мачты с мобильной короной (тип М)**

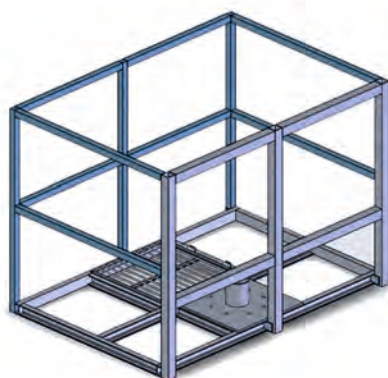
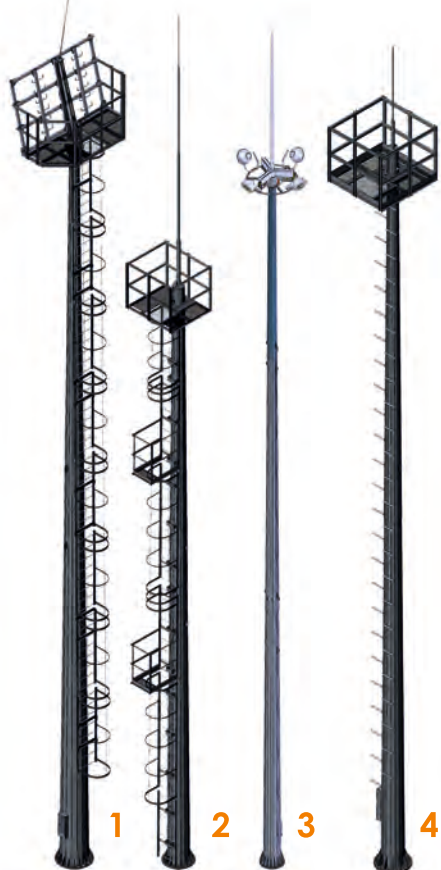
Наименование	Высота опоры, м	Масса опоры (без осветительного оборудования), кг	Нагрузка на основание опоры		Анкерный блок
			М, кНхм	Q, кН	
МП-16-103/333(М)	16,0	440	12,39	0,77	Ша-20-8-1000 (440)
МП-17,5-200/330(М)	17,5	976	15,00	0,83	Ша-30-10-1000 (440)
МП-20-192/472(М)	20,0	1180	39,29	1,97	Ша-32-12-1000 (650)
МП-20-290/570(М)	20,0	1210	79,35	3,97	Ша-30-12-1000 (650)
МП-30-140/440(М)	30,0	1193	15,50	0,52	Ша-32-12-1000 (540)
МП-30-180/480(М)	30,0	1233	22,02	0,73	Ша-32-12-1000 (580)

**Из расчета, что общая масса осветительных приборов, равномерно распределенных на короне, не превышает 120 кг, общая площадь осветительных приборов не превышает 1,7 кв.м.

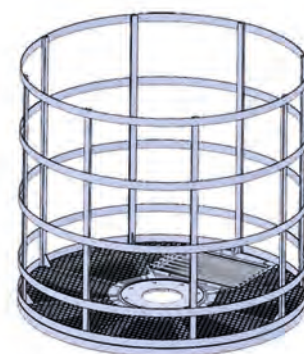
Кронштейны для прожекторных мачт типа МП



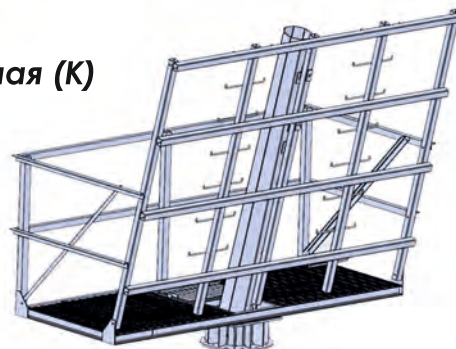
	KM1	KM2	KM3	KM4	KM5
H	1,5	1,5	1,5	1,5	1,5
A	0,5	0,5	0,5	0,5	0,5
S	1,5	1,5	1,5	1,5	1,5



Корзина квадратная (K)



Корзина круглая (O)



Наклонная площадка (L)

Флагшток конический круглый анкерного крепления



Наименование	Высота, м	Масса, кг	Бетонный фундамент, анкерный блок
ФККЦа-4	4	37	Фундамент ФБЛ-3/1, Фундамент ФБЛ-3/12, Анкерный блок Ша-16-4-1000
ФККЦа-5	5	44	Фундамент ФБЛ-3/1, Фундамент ФБЛ-3/12, Анкерный блок Ша-16-4-1000
ФККЦа-6	6	54	Фундамент ФБЛ-3/12, Фундамент ФБЛ-3/15, Анкерный блок Ша-20-4-1200
ФККЦа-7	7	64	Фундамент ФБЛ-3/15, Анкерный блок Ша-20-4-1200
ФККЦа-8	8	78	Фундамент ФБЛ-4/15, Анкерный блок Ша-20-4-1500
ФККЦа-9	9	90	Фундамент ФБЛ-4/15, Анкерный блок Ша-20-4-1500
ФККЦа-10	10	103	Фундамент ФБЛ-4/15, Фундамент ФБЛ-4/17, Анкерный блок Ша-20-4-1500
ФККЦа-12	12	138	Фундамент ФБЛ-4/15, Фундамент ФБЛ-4/17, Анкерный блок Ша-20-4-1500

Высота 5-12м,
покрытия: оцинкованные,
антикоррозионные

Пример маркировки: флагшток ФККЦа-4 - флагшток металлический конический круглый высотой 4 м, покрытие горячий цинк, анкерного крепления; флагшток ФККЦа-6(RAL) - флагшток металлический конический круглый высотой 6 м, покрытие горячий цинк+ покраска, анкерного крепления; флагшток ФККЦа 6(RAL) - флагшток металлический конический круглый высотой 6 м, покрытие грунт+покраска, анкерного крепления.

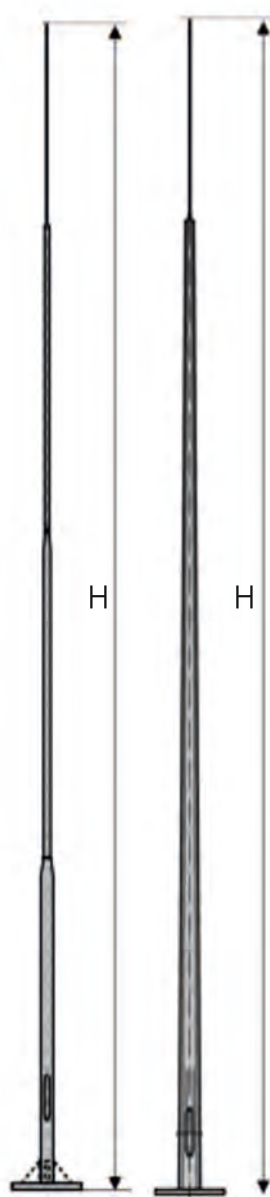
По заказу флагшток комплектуется поворотным механизмом, кронштейном-плечом, позволяющим флагу быть всегда расправленным.

НАЗНАЧЕНИЕ:

Для защиты от ударов молний зданий и сооружений и перенапряжения в питающей сети.

УСТРОЙСТВО:

Молниеотводы изготавливаются на базе опор освещения двух типов: конические из листового проката и трубчатые из трубного проката. Защищены от коррозии методом горячего цинкования (ГОСТ 9.307.89). Проектирование и изготовление молниеотводов по индивидуальным параметрам по заявке заказчика.

Молниеотвод конический граненый/круглый анкерного крепления


Наименование	Общая высота, м	Высота опоры, м	Масса, кг	Бетонный фундамент / анкерный блок
МГЦа-5 /МКЦа-5	5	4	39/ 38	Бетонный фундамент ФБЛ-3/1, Бетонный фундамент ФБЛ-3/12, Анкерный блок Ша-16-4-1000
МГЦа-6 /МКЦа-6	6	4	43/ 42	Бетонный фундамент ФБЛ-3/1, Бетонный фундамент ФБЛ-3/12, Анкерный блок Ша-16-4-1000
МГЦа-7 /МКЦа-7	7	4	45/ 44	Бетонный фундамент ФБЛ-3/1, Бетонный фундамент ФБЛ-3/12, Анкерный блок Ша-16-4-1000
МГЦа-8 /МКЦа-8	8	6	64/ 59	Бетонный фундамент ФБЛ-3/12, Бетонный фундамент ФБЛ-3/15, Анкерный блок Ша-16-4-1200
МГЦа-9 /МКЦа-9	9	6	76/ 70	Бетонный фундамент ФБЛ-3/12, Бетонный фундамент ФБЛ-3/15, Анкерный блок Ша-16-4-1200
МГЦа-10 /МКЦа-10	10	7	77/ 71	Бетонный фундамент ФБЛ-3/12, Бетонный фундамент ФБЛ-3/15, Анкерный блок Ша-16-4-1200
МГЦа-11 /МКЦа-11	11	8	89/ 83	Бетонный фундамент ФБЛ-3/12, Бетонный фундамент ФБЛ-3/15, Анкерный блок Ша-16-4-1200
МГЦа-12 /МКЦа-12	12	9	106/ 97	Бетонный фундамент ФБТ-4/15, Анкерный блок Ша-20-4-1500
МГЦа-13 /МКЦа-13	13	10	119/ 110	Бетонный фундамент ФБТ-4/15, Анкерный блок Ша-20-4-1500
МГЦа-14 /МКЦа-14	14	10	123/ 114	Бетонный фундамент ФБТ-4/15, Анкерный блок Ша-20-4-1500
МГЦа-15 /МКЦа-15	15	10	126/ 117	Бетонный фундамент ФБТ-4/15, Анкерный блок Ша-20-4-1500
МГЦа-16 /МКЦа-16	16	12	194/190,5	Анкерный блок Ша-30-10-1000
МГЦа-17 /МКЦа-17	17	12	196,4/192,9	Анкерный блок Ша-30-10-1000
МГЦа-18 /МКЦа-18	18	16	276,4/263,5	Анкерный блок Ша-30-10-1000
МГЦа-19 /МКЦа-19	19	16	278,8/265,9	Анкерный блок Ша-30-10-1000
МГЦа-20 /МКЦа-20	20	16	282,7/269,8	Анкерный блок Ша-30-10-1000
МГЦа-21 /МКЦа-21	21	16	285,1/272,2	Анкерный блок Ша-30-10-1000
МГЦа-22	22	20	330,4	Анкерный блок Ша-30-10-1000
МГЦа-23	23	20	382,2	Анкерный блок Ша-30-10-1000
МГЦа-24	24	20	421,6	Анкерный блок Ша-30-10-1000
МГЦа-25	25	20	484,1	Анкерный блок Ша-30-10-1000
МГЦа-26	26	22	499,18	Анкерный блок Ша-30-10-1000
МГЦа-27	27	22	514,26	Анкерный блок Ша-30-10-1000
МГЦа-28	28	24	529,34	Анкерный блок Ша-30-10-1000
МГЦа-29	29	24	544,42	Анкерный блок Ша-30-10-1000
МГЦа-30	30	25	559,5	Анкерный блок Ша-30-10-1000

Покрытие методом горячего цинкования (ГОСТ 9.307-2021) или/ипокраска в цвете RAL заказчика.



Опора металлическая парковая «Евро»

Наименование	Н, м	Мощность источника света, Вт	Степень защиты, IP
ОМПа-2,5 (RAL) «Евро»	2,5	40-60	65
ОМПа-3 (RAL) «Евро»	3,0	40-60	65
ОМПа-3,5 (RAL) «Евро»	3,5	40-60	65

Пример маркировки: опора ОМПа-3 (RAL) "Евро" - опора металлическая "Евро", высотой 3,0 м, покрытие грунт + покраска в цвете RAL заказчика, анкерного крепления; опора ОМПа-2,5 (RAL) "Евро" - опора металлическая "Евро", высотой 2,5 м, покрытие горячий цинк + покраска, анкерного крепления.

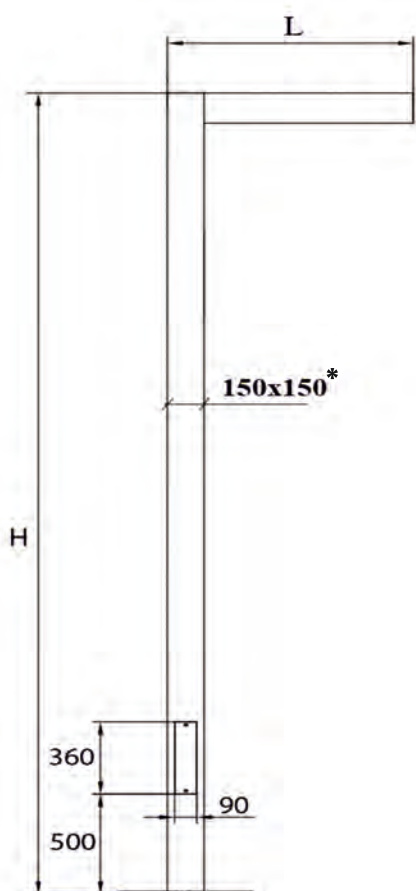
Опора комплектуется источником света в соответствии с заявкой заказчика (светодиодная лампа или светодиодный модуль заданной мощности с необходимым световым потоком).

Стандартный фланец опоры имеет форму квадрата со стороной 300мм, межцентровое расстояние отверстий для крепления 220х220мм. По заказу возможно изготовление опор с другими параметрами фланца (размер 350х350мм, 400х400мм и др., межцентровое расстояние, форма, например, круглый).

Возможно изготовление опор по чертежам и заявкам заказчика.
Покрытие - горячий цинк по ГОСТ 9.307-2021, полимерное покрытие - по заказу.
Комплектация (по заказу): кабель, блок коммутационный, фундамент.



Опора металлическая парковая «Готика 1»



Наименование	Н, м	L, м	Мощность, Вт	Световой поток, Лм	Масса, кг
ОМПа-4 (RAL) «Готика 1» 27W	4	1	27	4050	98,2
ОМПа-5 (RAL) «Готика 1» 27W	5	1	27	4050	116,4
ОМПа-6 (RAL) «Готика 1» 27Wx2	6	1,2	27x2	8100	139,7
ОМПа-7 (RAL) «Готика 1» 27Wx2	7	1,5	27x2	8100	163,4
ОМПа-8 (RAL) «Готика 1» 27Wx3	8	1,5	27x3	12150	181,6
ОМПа-9 (RAL) «Готика 1» 27Wx3	9	1,5	27x3	12150	202,6
ОМПа-10 (RAL) «Готика 1» 27Wx4	10	1,5	27x4	16200	220,8

* По заявке заказчика возможно изготовление из профиля 100x100 мм и 80x80 мм.

Пример маркировки: опора ОМПа-4 (RAL) "Готика 1" 27W - опора металлическая "Готика 1", с одним выносом, высотой 4 м, покрытие грунт + покраска в цвете RAL заказчика, анкерного крепления, мощность источника света 27Вт; опора ОМПЦвк-6 (RAL) "Готика 1" 27Wx2 - опора металлическая "Готика 1", с одним выносом, высотой 6 м, покрытие горячий цинк + покраска в цвете RAL заказчика, вкапываемая, мощность источника света 54Вт.

Стандартный фланец опоры имеет форму квадрата со стороной 300мм, межцентровое расстояние отверстий для крепления 220x220мм. По заказу возможно изготовление опор с другими параметрами фланца (размер 350x350мм, 400x400мм и др., межцентровое расстояние, форма, например, круглый).

Опора "Готика" может иметь несколько выносов ("рожков"), в том числе расположенных на разной высоте: два выноса - "Готика 2", три - "Готика 3", четыре - "Готика 4".



ОПОРЫ ПАРКОВЫЕ



Покрытие - горячий цинк по ГОСТ 9.307-89, полимерное покрытие - по заказу.
Комплектация (по заказу): кабель, блок коммутационный, фундамент.



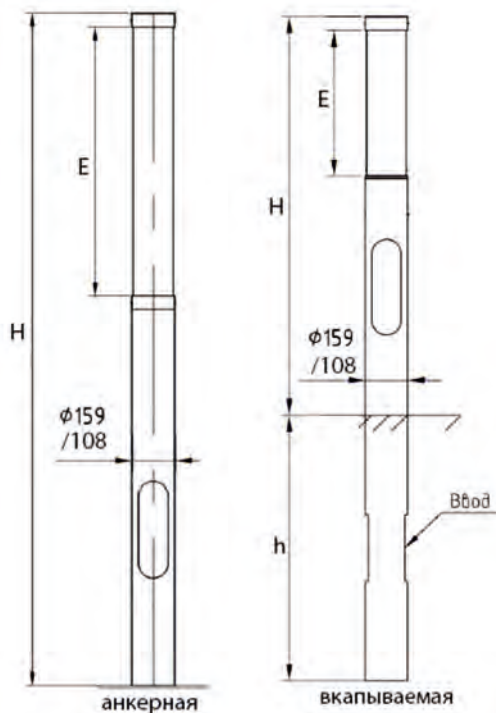
Опора металлическая парковая «Стелла»

Наименование	H, м	h, мм	E, мм	Мощность, Вт	Диаметр опоры, кг
ОМПвк-0,5 «Стелла» (RAL) 20W	0,5	1000	200	20	108/159
ОМПвк-1 «Стелла» (RAL) 30W	1,0	1000	500	30	108/159
ОМПвк-1,5 «Стелла» (RAL) 40W	1,5	1000	500	40	108/159
ОМПвк-2,0 «Стелла» (RAL) 40W	2,0	1000	1000	40	108/159
ОМПвк-2,5 «Стелла» (RAL) 40W	2,5	1000	1000	40	108/159
ОМПвк-3 «Стелла» (RAL) 40W	3,0	1000	1000	40	108/159
ОМПа-0,5 «Стелла» (RAL) 20W	0,5	-	200	20	108/159
ОМПа-1 «Стелла» (RAL) 30W	1,0	-	500	30	108/159
ОМПа-1,5 «Стелла» (RAL) 40W	1,5	-	500	40	108/159
ОМПа-2,0 «Стелла» (RAL) 40W	2,0	-	1000	40	108/159
ОМПа-2,5 «Стелла» (RAL) 40W	2,5	-	1000	40	108/159
ОМПа-3 «Стелла» (RAL) 40W	3,0	-	1000	40	108/159

Пример маркировки: опора ОМПа-1 (RAL) "Стелла" 30W - опора металлическая "Стелла", высотой 1,0 м, покрытие грунт + покраска в цвете RAL заказчика, анкерного крепления, мощность источника света 30Вт; опора ОМПвк-2 (RAL) "Стелла" 40W - опора металлическая "Стелла", высотой 2 м, покрытие горячий цинк + покраска, вкапываемая, мощность источника света 40Вт.

Стандартный фланец опоры имеет форму квадрата со стороной 300мм, межцентровое расстояние отверстий для крепления 220x220мм. По заказу возможно изготовление опор с другими параметрами фланца (размер 350x350мм, 400x400мм и др., межцентровое расстояние, форма, например, круглый).

Опора "Стелла-2" имеет декоративный корпус, который окружает плафон и обеспечивает антивандальную защиту.



ОПОРЫ ПАРКОВЫЕ



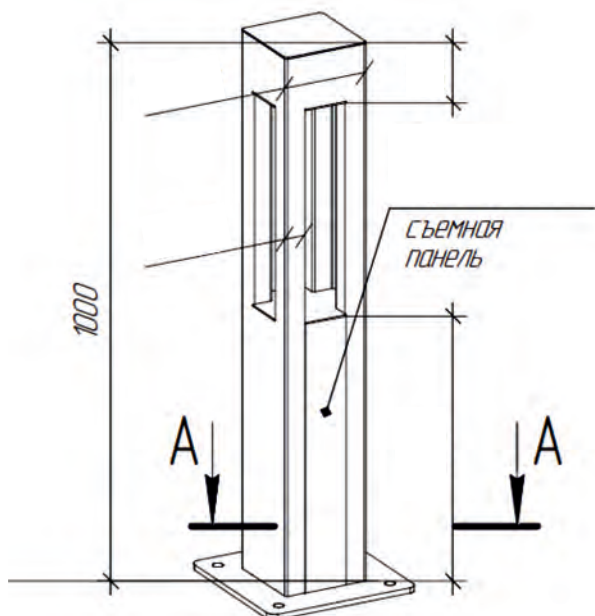
Стелла



Стелла-2



Возможно изготовление опор по чертежам и заявкам заказчика.
Покрытие - горячий цинк по ГОСТ 9.307-2021, полимерное покрытие - по заказу.
Комплектация (по заказу): кабель, блок коммутационный, фундамент.



Наименование	Н, м	Мощность источника, Вт	Световой поток, Лм	Бетонный фундамент
ОМПа "Стрит" (RAL) -1	1	10	850	Фундамент ФБЛ
	1	12	960	3/1, Фундамент
	1	15	1350	ФБЛ 3/15

Пример маркировки: опора ОМПа "Стрит" (RAL) -1 - опора металлическая "Стрит", высотой 1,0 м, покрытие грунт + покраска в цвете RAL заказчика, анкерного крепления.

Опора комплектуется источником света в соответствии с заявкой заказчика (светильник заданной мощности с необходимым световым потоком).

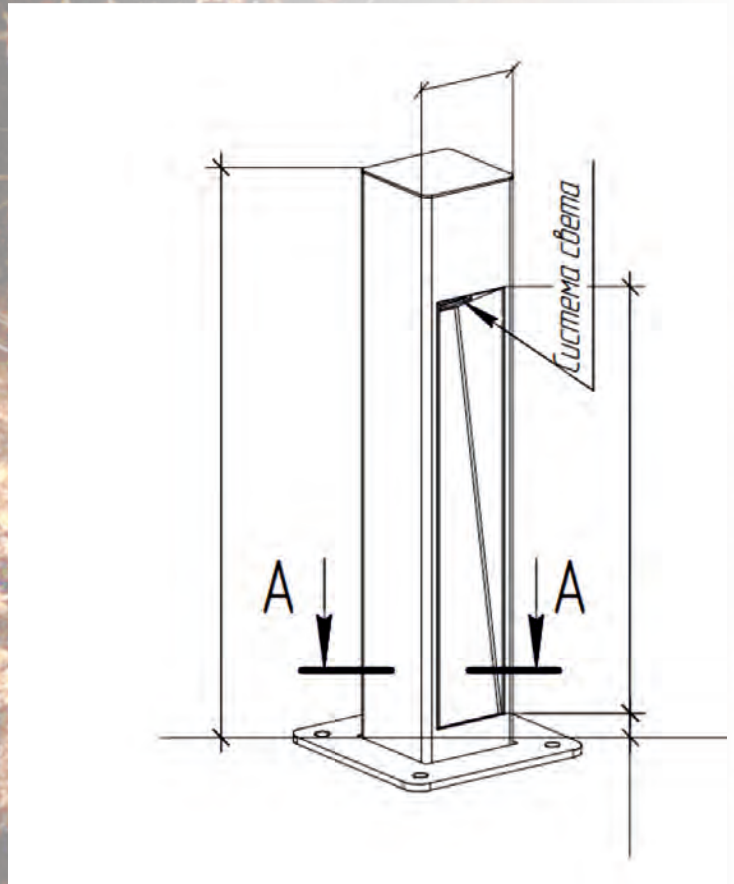
Стандартный фланец опоры имеет форму квадрата со стороной 290мм, межцентровое расстояние отверстий для крепления 220x220мм. По заказу возможно изготовление опор с другими параметрами фланца (размер 350x350мм, 400x400мм и др., межцентровое расстояние, форма, например, круглый).

Возможно изготовление опор по чертежам и заявкам заказчика.

Покрытие - горячий цинк по ГОСТ 9.307-2021, полимерное покрытие - по заказу.

Комплектация (по заказу): кабель, блок коммутационный, фундамент.



ОПОРА МЕТАЛЛИЧЕСКАЯ ПАРКОВАЯ ОМП «МОДЕРН»


Наименование	Н, м	Профиль, мм	Мощность источника, Вт	Световой поток, Лм	Бетонный фундамент
ОМПа "Модерн" (RAL)-0,8	0,8	120*120	10	850	Фундамент ФБЛ 3/1
	0,8	120*120	12	960	
	0,8	120*120	15	1350	

Пример маркировки: опора ОМПа "Модерн" (RAL)-0,8 - опора металлическая "Модерн", высотой 0,8 м, покрытие грунт + покраска в цвете RAL заказчика, анкерного крепления.

Опора комплектуется источником света в соответствии с заявкой заказчика (светильник заданной мощности с необходимым световым потоком).

Стандартный фланец опоры имеет форму квадрата со стороной 290мм, межцентровое расстояние отверстий для крепления 220x220мм. По заказу возможно изготовление опор с другими параметрами фланца (размер 350x350мм, 400x400мм и др., межцентровое расстояние, форма, например, круглый).

Возможно изготовление опор по чертежам и заявкам заказчика.
 Покрытие - горячий цинк по ГОСТ 9.307-2021, полимерное покрытие - по заказу.
 Комплектация (по заказу): кабель, блок коммутационный, фундамент.

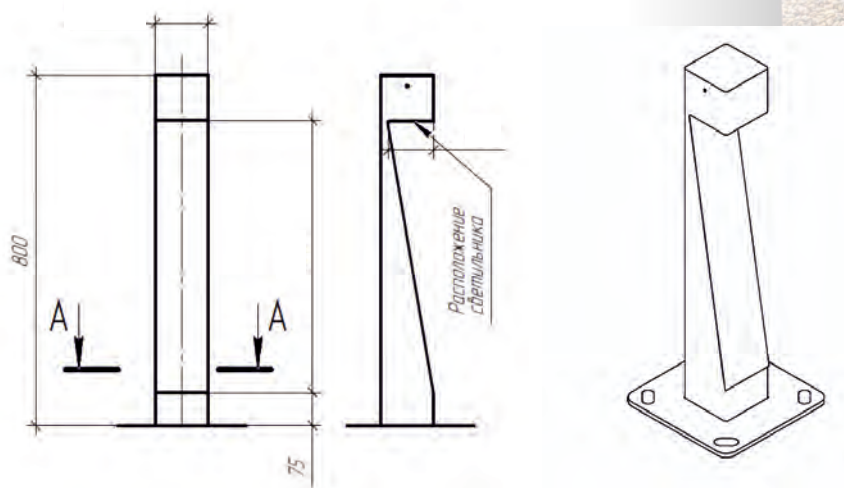


Пример маркировки: ОМПа "Сквер"(RAL)-0,8 - опора металлическая, высотой 0,8 м, покрытие грунт + покраска в цвете RAL заказчика, анкерного крепления.

Опора комплектуется источником света в соответствии с заявкой заказчика (светильник заданной мощности с необходимым световым потоком).

Стандартный фланец опоры имеет форму квадрата со стороной 290мм, межцентровое расстояние отверстий для крепления 220x220мм. По заказу возможно изготовление опор с другими параметрами фланца (размер 350x350мм, 400x400мм и др., межцентровое расстояние, форма, например, круглый).

Наименование	Н, м	Мощность источника, Вт	Световой поток, Лм	Бетонный фундамент
ОМПа "Сквер "(RAL)-0,8	0,8	10	850	Фундамент ФБЛ 3/1
	0,8	12	960	
	0,8	15	1350	



Возможно изготовление опор по чертежам заказчика.
 Покрытие - горячий цинк по ГОСТ 9.307-2021,
 полимерное покрытие - по заказу.
 Комплектация (по заказу):
 кабель, блок коммутационный, фундамент.



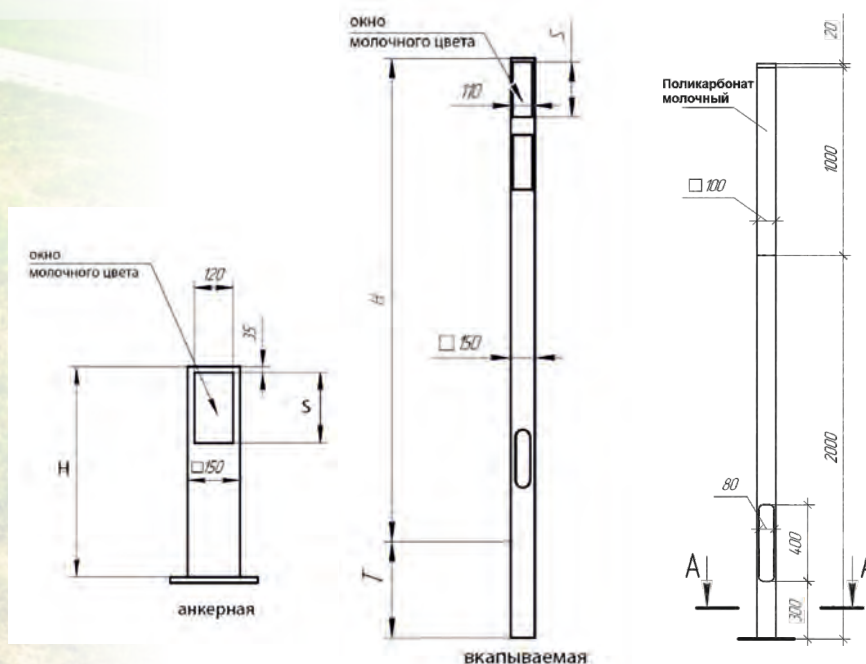
ОПОРЫ ПАРКОВЫЕ
Опора металлическая парковая «Тауэр»

Наименование	Н, м	h, мм	Е, мм	Мощность, Вт															
ОМПвк-0,5(RAL) «Тауэр» 20W	0,5	1000	200	20															
ОМПвк-1 (RAL) «Тауэр» 30W	1,0	1000	500	30															
ОМПвк-1,5 (RAL) «Тауэр» 40W	1,5	1000	500	40															
ОМПвк-2,0 (RAL) «Тауэр» 40W	2,0	1000	1000	40															
ОМПвк-2,5 (RAL) «Тауэр» 40W	2,5	1000	1000	40															
ОМПвк-3 (RAL) «Тауэр» 40W	3,0	1000	1000	40															
ОМПа-0,5 (RAL) «Тауэр» 20W	0,5	-	200	20															
ОМПа-1 (RAL) «Тауэр» 30W	1,0	-	500	30															
ОМПа-1,5 (RAL) «Тауэр» 40W	1,5	-	500	40 </tr <tr> <td>ОМПа-2,0 (RAL) «Тауэр» 40W</td> <td>2,0</td> <td>-</td> <td>1000</td> <td>40</td> </tr> <tr> <td>ОМПа-2,5 (RAL) «Тауэр» 40W</td> <td>2,5</td> <td>-</td> <td>1000</td> <td>40</td> </tr> <tr> <td>ОМПа-3 (RAL) «Тауэр» 40W</td> <td>3,0</td> <td>-</td> <td>1000</td> <td>40</td> </tr>	ОМПа-2,0 (RAL) «Тауэр» 40W	2,0	-	1000	40	ОМПа-2,5 (RAL) «Тауэр» 40W	2,5	-	1000	40	ОМПа-3 (RAL) «Тауэр» 40W	3,0	-	1000	40
ОМПа-2,0 (RAL) «Тауэр» 40W	2,0	-	1000	40															
ОМПа-2,5 (RAL) «Тауэр» 40W	2,5	-	1000	40															
ОМПа-3 (RAL) «Тауэр» 40W	3,0	-	1000	40															

Пример маркировки: опора ОМПа-1 (RAL) "Тауэр" 30W - опора металлическая "Тауэр", высотой 1,0 м, покрытие грунт + покраска в цвете RAL заказчика, анкерного крепления, мощность источника света 30Вт; опора ОМПвк-2 (RAL) "Тауэр" 40W - опора металлическая "Тауэр", высотой 2 м, покрытие горячий цинк + покраска, вкапываемая, мощность источника света 40Вт.

Стандартный фланец опоры имеет форму квадрата со стороной 300мм, межцентровое расстояние отверстий для крепления 220х220мм.

По заказу возможно изготовление опор с другими параметрами фланца (размер 350х350мм, 400х400мм и др., межцентровое расстояние, форма, например, круглый).

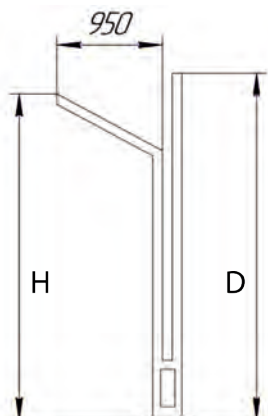


Возможно изготовление опор по чертежам и заявкам заказчика.
 Покрытие - горячий цинк по ГОСТ 9.307-2021, полимерное покрытие - по заказу.
 Комплектация (по заказу): кабель, блок коммутационный, фундамент.

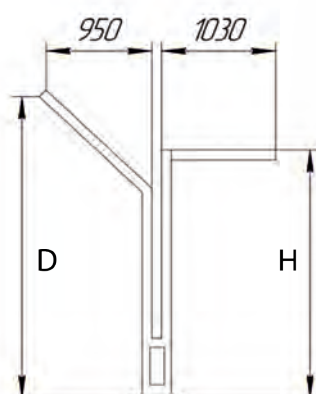
Тауэр 1
Тауэр 2



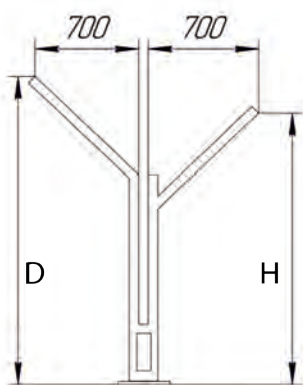
Опора металлическая парковая «Хайтек»



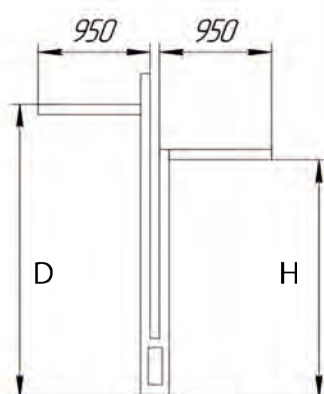
ОМП Хайтек-1Н



ОМП Хайтек-2Н



ОМП Хайтек-3Н



ОМП Хайтек-4Н



Наименование	Н, м	D, м	Угол наклона
ОМПa-Н (RAL) «Хайтек 1»	3-5	H+1	90-135°
ОМПa-Н (RAL) «Хайтек 2»			
ОМПa-Н (RAL) «Хайтек 3»			
ОМПa-Н (RAL) «Хайтек 4»			

Пример маркировки: опора ОМПa-4 (RAL) "Хайтек 1" - опора металлическая "Хайтек 1", высотой 4 м, покрытие грунт + покраска в цвете RAL заказчика, анкерного крепления; опора ОМПЦa-6 (RAL) "Хайтек 2" - опора металлическая "Хайтек 2", высотой 6 м, покрытие горячий цинк + покраска в цвете RAL заказчика, анкерного крепления.

Стандартный фланец опоры имеет форму квадрата со стороной 300мм, межцентровое расстояние отверстий для крепления 220x220мм. По заказу возможно изготовление опор с другими параметрами фланца (размер 350x350мм, 400x400мм и др., межцентровое расстояние, форма, например, круглый).

Опора "Хайтек" может иметь два, три и четыре выноса, в том числе расположенных на разной высоте.

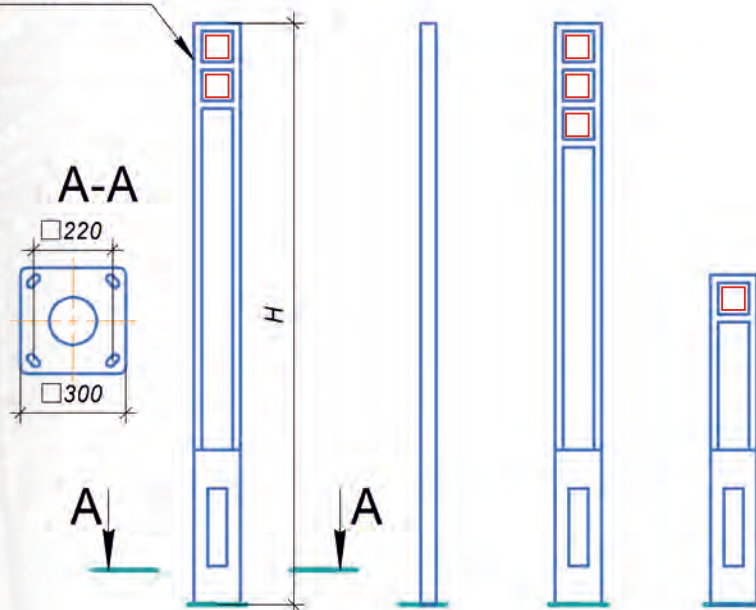
Возможно изготовление опор по чертежам и заявкам заказчика.

Покрытие - горячий цинк по ГОСТ 9.307-2021, полимерное покрытие - по заказу.

Комплектация (по заказу): кабель, блок коммутационный, фундамент.

ОПОРЫ ПАРКОВЫЕ
Опора металлическая парковая «Техно»

Количество прожекторов
может быть от 1 до 3



Наименование	Н, м	Количество прожекторов	Мощность, Вт
ОМПа-1,5 (RAL) «Техно-1» 25W	1,5	1	25
ОМПа-2,5 (RAL) «Техно-2» 2x25W	2,5	2	25x2
ОМПа-3,0 (RAL) «Техно-2» 2x25W	3,0	2	25x2
ОМПа-3,5 (RAL) «Техно-3» 3x25W	3,5	3	25x3

Пример маркировки: опора ОМПа-2,5 (RAL) "Техно-2" 2x25W - опора металлическая "Техно-2", высотой 2,5 м, покрытие грунт + покраска в цвете RAL заказчика, анкерного крепления, мощность источника света 2x25Вт; опора ОМПа-2,5 (RAL) "Техно-2" 2x25W - опора металлическая "Техно-2", высотой 2,5 м, покрытие горячий цинк + покраска, анкерного крепления, мощность источника света 2x25Вт.

Стандартный фланец опоры имеет форму квадрата со стороной 300мм, межцентровое расстояние отверстий для крепления 220x220мм. По заказу возможно изготовление опор с другими параметрами фланца (размер 350x350мм, 400x400мм и др., межцентровое расстояние, форма, например, круглый).

Опора "Техно" имеет различное исполнение по высоте и мощности (2x25Вт, 3x25Вт, 4x25Вт и др.), линза 10, 25 и 60 градусов. Прожектора вращаются в 2-х плоскостях (по горизонтали и вертикали), что позволяет направлять луч света.

Возможно изготовление опор по чертежам и заявкам заказчика.

Покрытие - горячий цинк по ГОСТ 9.307-2021, полимерное покрытие - по заказу.

Комплектация (по заказу): кабель, блок коммутационный, фундамент.



Опора металлическая парковая «Молния»

Наименование (t фланца, мм)	Высота, м	Профиль, мм	Масса, кг	Бетонный фундамент, анкерный блок
ОМПЦа-4 «Молния» (t=10)	4	100x100	47,9	Фундамент ФБЛ-3/1, Фундамент ФБЛ-3/12, Анкерный блок Ша-16-4-1000
ОМПЦа-5 «Молния» (t=10)	5	100x100	57,0	Фундамент ФБЛ-3/1, Фундамент ФБЛ-3/12, Анкерный блок Ша-16-4-1000
ОМПЦа-6 «Молния» (t=12)	6	100x100	66,1	Фундамент ФБЛ-3/12, Фундамент ФБЛ-3/15, Анкерный блок Ша-16-4-1200
ОМПЦа-7 «Молния» (t=12)	7	100x100	75,2	Фундамент ФБЛ-3/15, Анкерный блок Ша-16-4-1200
ОМПЦа-8 «Молния» (t=12)	8	100x100	84,2	Фундамент ФБЛ-4/15, Анкерный блок Ша-20-4-1500

Пример маркировки: опора ОМПЦа-4 "Молния" - опора металлическая "Молния", высотой 4 м, покрытие горячий цинк, анкерного крепления; опора ОМПЦа-4 (RAL) "Молния" - опора металлическая "Молния", высотой 4 м, покрытие горячий цинк + покраска, анкерного крепления; опора ОМПЦа-4 (RAL) "Молния" - опора металлическая "Молния", высотой 4 м, покрытие грунт + покраска, анкерного крепления

Стандартный фланец опоры имеет форму квадрата со стороной 300мм, межцентровое расстояние отверстий для крепления 220x220мм. По заказу возможно изготовление опор с другими параметрами фланца (размер 350x350мм, 400x400мм и др., межцентровое расстояние, форма, например, круглый).



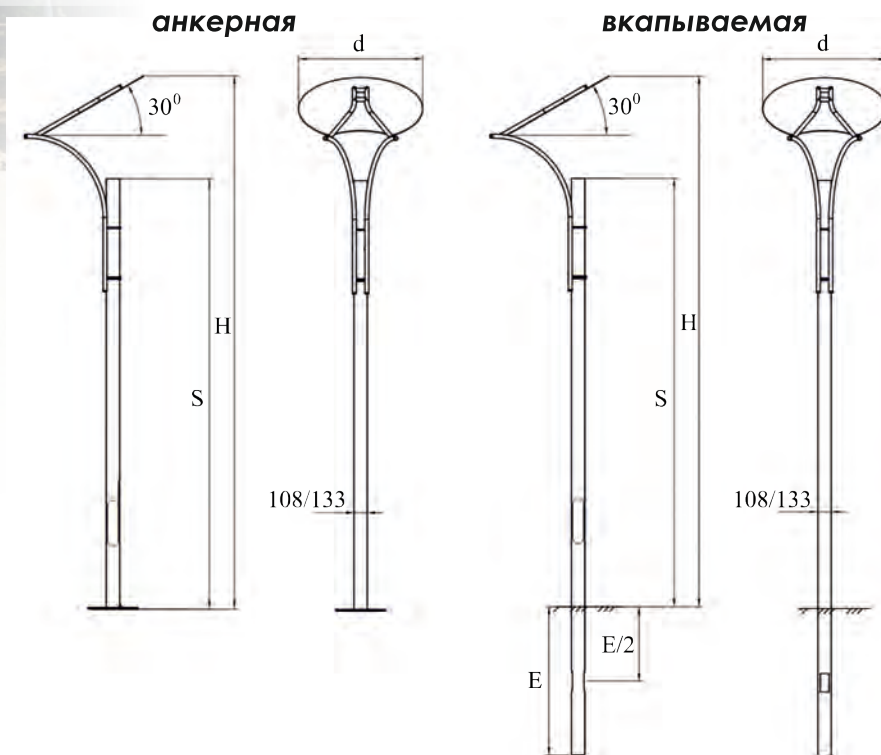
Возможно изготовление опор по чертежам и заявкам заказчика.
Покрытие - горячий цинк по ГОСТ 9.307-2021, полимерное покрытие - по заказу.
Комплектация (по заказу): кабель, блок коммутационный, фундамент.

ОПОРЫ ПАРКОВЫЕ ОТРАЖЕННОГО СВЕТА
Опора металлическая парковая с системой отраженного света «Сатурн»

Наименование	Н, м	d, мм	S, мм	Е, мм	Масса, кг	Бетонный фундамент, анкерный блок
ОМПЦа-3,5 «Сатурн»	3,5	1000	2900	-	85	Фундамент ФБЛ-3/1, Фундамент ФБЛ-3/12, Анкерный блок Ша-16-4-1000
ОМПЦа-4 «Сатурн»	4	1000	3400	-	91	Фундамент ФБЛ-3/1, Фундамент ФБЛ-3/12, Анкерный блок Ша-16-4-1000
ОМПЦвк-3,5 «Сатурн»	3,5	1000	2900	1200	100	-
ОМПЦвк-4 «Сатурн»	4	1000	3400	1200	107	-

Пример маркировки: опора ОМПЦа-3,5 "Сатурн" - опора металлическая "Сатурн", высотой 3,5 м, покрытие горячий цинк, анкерного крепления; опора ОМПЦвк-4 (RAL) "Сатурн" - опора металлическая "Сатурн", высотой 4 м, покрытие горячий цинк + покраска, вкапываемая; опора ОМПЦа-4 (RAL) "Сатурн" - опора металлическая "Сатурн", высотой 4 м, покрытие грунт + покраска, анкерного крепления

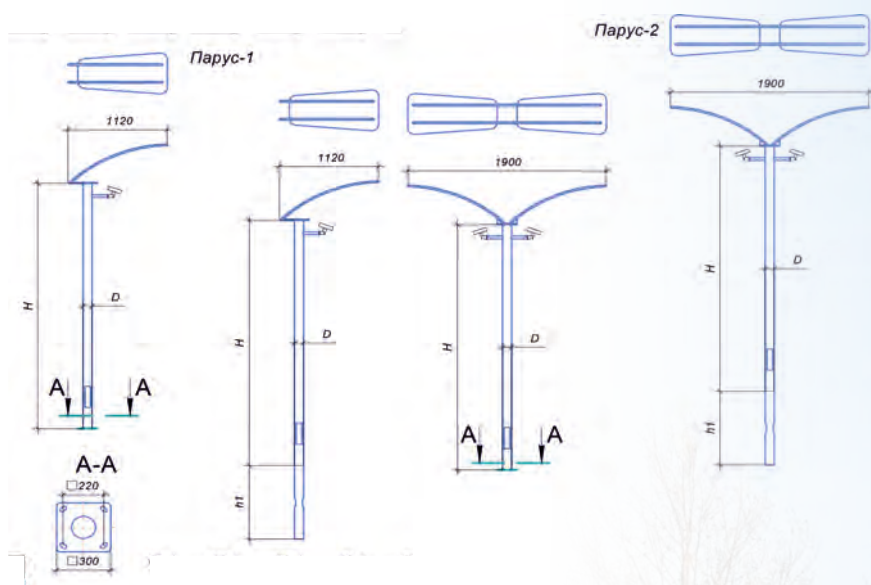
Стандартный фланец опоры имеет форму квадрата со стороной 300мм, межцентровое расстояние отверстий для крепления 220x220мм. По заказу возможно изготовление опор с другими параметрами фланца (размер 350x350мм, 400x400мм и др., межцентровое расстояние, форма, например, круглый).



Возможно изготовление опор по чертежам и заявкам заказчика.
 Покрытие - горячий цинк по ГОСТ 9.307-2021, полимерное покрытие - по заказу.
 Комплектация (по заказу): кабель, блок коммутационный, фундамент.



Опора металлическая парковая с системой отраженного света «Парус»



Наименование	Н, м	Вкапываемая часть h1, мм	Мощность источника света, Вт	Световой поток, Лм	Бетонный фундамент, анкерный блок
ОМПа-4 (RAL) «Парус-1»	4	-	27	4050	Фундамент ФБЛ-3/1, Фундамент ФБЛ-3/12, Анкерный блок ША-16-4-1000
ОМПвк-4 (RAL) «Парус-1»	4	1000	27	4050	-
ОМПа-4 (RAL) «Парус-2»	4	-	2x27	2x4050	Фундамент ФБЛ-3/1, Фундамент ФБЛ-3/12, Анкерный блок ША-16-4-1000
ОМПвк-4 (RAL) «Парус-2»	4	1000	2x27	2x4050	-

Пример маркировки: опора ОМПа-4 (RAL) "Парус-1" - опора металлическая "Парус-1", высотой 4 м, покрытие грунт + покраска в цвете (RAL) заказчика, анкерного крепления; опора ОМПвк-4 (RAL) "Парус-1" - опора металлическая "Парус-1", высотой 4 м, покрытие горячий цинк + покраска в цвете (RAL) заказчика, вкапываемая.

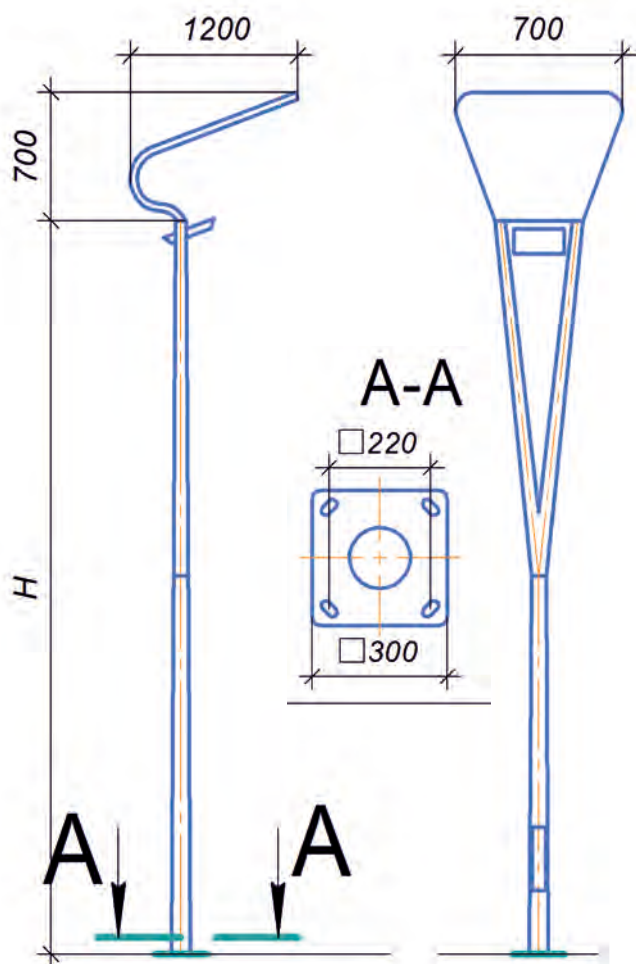
Опора комплектуется источником света в соответствии с заявкой заказчика (светодиодный модуль заданной мощности с необходимым световым потоком).

Стандартный фланец опоры имеет форму квадрата со стороной 300мм, межцентровое расстояние отверстий для крепления 220x220мм. По заказу возможно изготовление опор с другими параметрами фланца (размер 350x350мм, 400x400мм и др., межцентровое расстояние, форма, например, круглый).

Возможно изготовление опор по чертежам и заявкам заказчика. Покрытие - горячий цинк по ГОСТ 9.307-2021, полимерное покрытие - по заказу. Комплектация (по заказу): кабель, блок коммутационный, фундамент.

ОПОРЫ ПАРКОВЫЕ ОТРАЖЕННОГО СВЕТА

Опора металлическая парковая с системой отраженного света «Колизей»



Пример маркировки: опора ОМПа-4 (RAL) "Колизей" - опора металлическая "Колизей", высотой 4 м, покрытие грунт + покраска в цвете (RAL) заказчика, анкерного крепления; опора ОМПЦвк-4 (RAL) "Колизей" - опора металлическая "Колизей", высотой 4 м, покрытие горячий цинк + покраска в цвете (RAL) заказчика, вкапываемая.

Опора комплектуется источником света в соответствии с заявкой заказчика (светодиодный модуль заданной мощности с необходимым световым потоком).

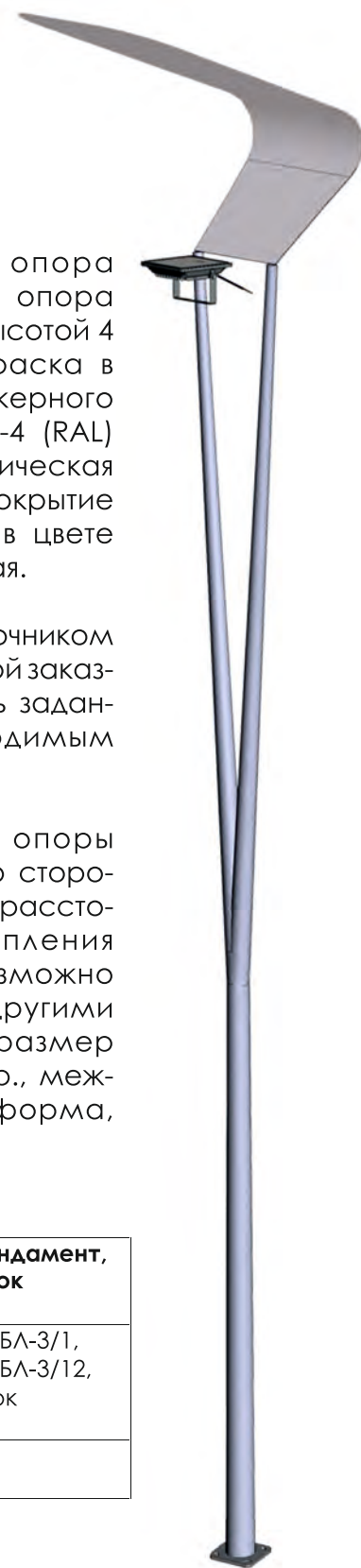
Стандартный фланец опоры имеет форму квадрата со стороной 300 мм, межцентровое расстояние отверстий для крепления 220x220 мм. По заказу возможно изготовление опор с другими параметрами фланца (размер 350x350 мм, 400x400 мм и др., межцентровое расстояние, форма, например, круглый).

Наименование	Н, м	Вкапываемая часть h, мм	Мощность источника света, Вт	Световой поток, Лм	Бетонный фундамент, анкерный блок
ОМПа-4 (RAL) «Колизей»	4	-	27	4050	Фундамент ФБЛ-3/1, Фундамент ФБЛ-3/12, Анкерный блок Ша-16-4-1000
ОМПвк-4 (RAL) «Колизей»	4	1000	27	4050	-

Возможно изготовление опор по чертежам и заявкам заказчика.

Покрытие - горячий цинк по ГОСТ 9.307-2021, полимерное покрытие - по заказу.

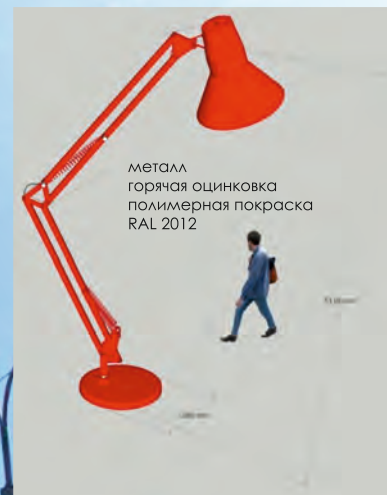
Комплектация (по заказу): кабель, блок коммутационный, фундамент.





Опора металлическая парковая «Лампа»

Наименование	Н, м	Мощность, Вт	Световой поток, Лм
ОМПа-5 (RAL) "Лампа" 54W	5	54	8100



Опора "Лампа" выполняет декоративную функцию и представляет собой арт-объект:

- создает уникальную атмосферу и настроение жилого квартала;
- является отличительной чертой и "оживляет" стандартную застройку;
- работает как достопримечательность, место встреч.

Опора освещения выполнена в виде настольной лампы, Н=5м. Свет направлен узким лучом и освещает заданный объект (скамью, фонтан и др.).

Пример маркировки: опора ОМПа-5 (RAL) "Лампа" 54W - опора металлическая "Лампа", высотой 5,0 м, покрытие грунт + покраска в цвете RAL заказчика, анкерного крепления, мощность источника света 54Вт.

Минский район,
Новая Боровая

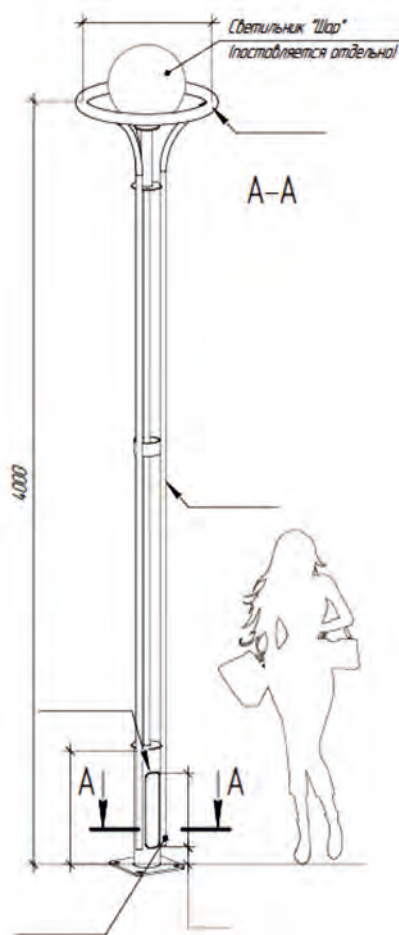
ОПОРА МЕТАЛЛИЧЕСКАЯ ПАРКОВАЯ ОМП «УРАН-1»

Наименование	Н, м	Мощность источника, Вт	Световой поток, Лм	Масса, кг	Бетонный фундамент
ОМПа "Уран - 1 "	4	40	6500	54,6	Фундамент ФБЛ 3/15, Фундамент ФБЛ 3/12

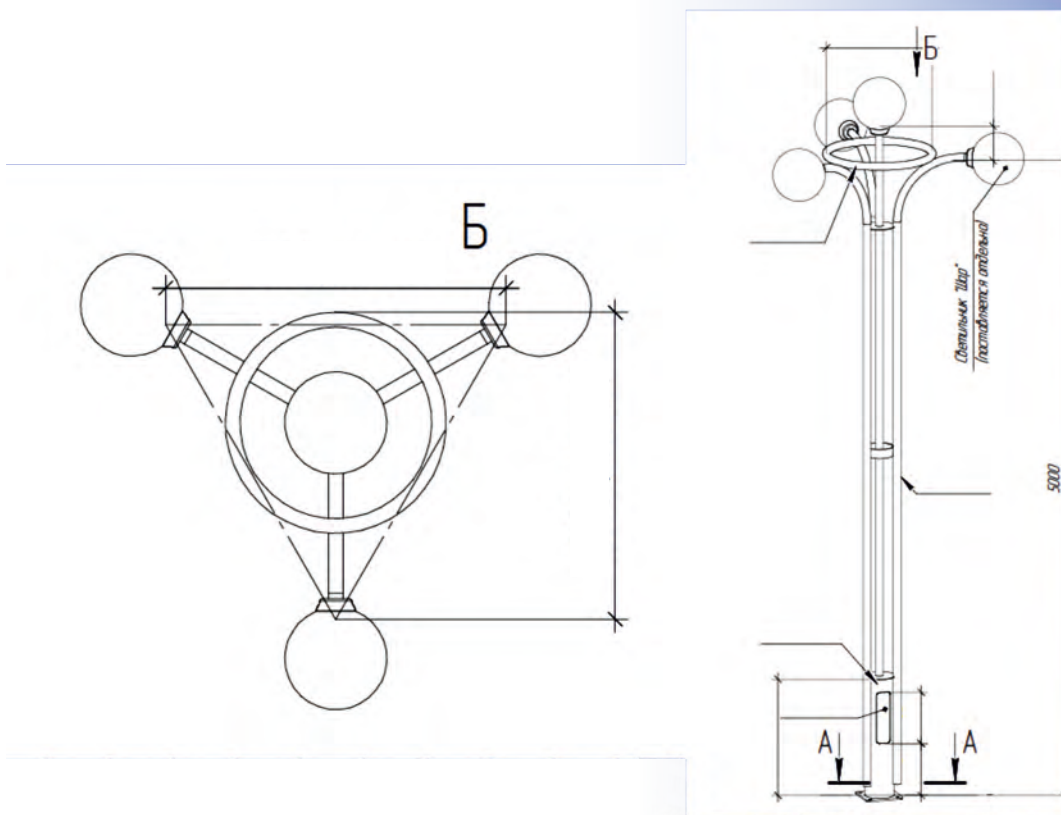
Пример маркировки: опора ОМПа "Уран - 1 -опора металлическая "Уран", высотой 4,0 м, покрытие грунт + покраска в цвете RAL заказчика, анкерного крепления.

Опора комплектуется источником света в соответствии с заявкой заказчика (светодиодная лампа заданной мощности с необходимым световым потоком).

Стандартный фланец опоры имеет форму квадрата со стороной 290мм, межцентровое расстояние отверстий для крепления 220х220мм. По заказу возможно изготовление опор с другими параметрами фланца (размер 350х350мм, 400х400мм и др., межцентровое расстояние, форма, например, круглый).



Возможно изготовление опор по чертежам и заявкам заказчика.
 Покрытие - горячий цинк по ГОСТ 9.307-2021, полимерное покрытие - по заказу.
 Комплектация (по заказу): кабель, блок коммутационный, фундамент.



Наименование	Н, м	Мощность источника, Вт	Световой поток, Лм	Масса, кг	Бетонный фундамент
ОМПа "Уран - 3 "	5	40*3	6500*3	136,9	Фундамент ФБЛ 3/15, Фундамент ФБЛ 3/12

Пример маркировки:

Опора ОМПа "Уран-3 - опора металлическая "Уран", высотой 5,0 м, покрытие горячий цинк+покраска, анкерного крепления.

Опора комплектуется источником света в соответствии с заявкой заказчика (светодиодная лампа заданной мощности с необходимым световым потоком).

Стандартный фланец опоры имеет форму квадрата со стороной 290мм, межцентровое расстояние отверстий для крепления 220x220мм. По заказу возможно изготовление опор с другими параметрами фланца (размер 350x350мм, 400x400мм и др., межцентровое расстояние, форма, например, круглый).

Возможно изготовление опор по чертежам и заявкам заказчика.
Покрытие - горячий цинк по ГОСТ 9.307-2021, полимерное покрытие - по заказу.
Комплектация (по заказу): кабель, блок коммутационный, фундамент.



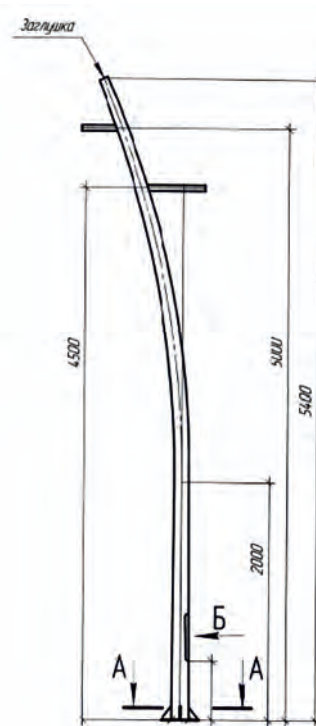
ОПОРА МЕТАЛЛИЧЕСКАЯ ПАРКОВАЯ ОМП «БУЛЬВАР»

Наименование	Н, м	Масса, кг	Бетонный фундамент
ОМПа " Бульвар "(RAL) -5,4	4-8	30-73	Бетонный фундамент ФБТ 4/15, Бетонный фундамент ФБТ 4/17

Пример маркировки: опора ОМПа "Бульвар - 5,4- опора металлическая "Бульвар", высотой 5,4 м, покрытие грунт + покраска в цвете RAL заказчика, анкерного крепления.

Опора комплектуется источником света в соответствии с заявкой заказчика (светильник заданной мощности с необходимым световым потоком).

Стандартный фланец опоры имеет форму квадрата со стороной 290мм, межцентровое расстояние отверстий для крепления 220x220мм. По заказу возможно изготовление опор с другими параметрами фланца (размер 350x350мм, 400x400мм и др., межцентровое расстояние, форма, например, круглый).





ОМП «Торшер-1»

ОМП «Цилиндр»

Опоры парковые - это сочетание изысканности и практичности в дизайне городского освещения. Его строгая и лаконичная форма делает этот фонарь идеальным выбором для современных городских ландшафтов. Опора парковая выполнена из металла и может быть окрашена в любой цвет по желанию заказчика. Светильник имеет круглый рассеиватель, создающий мягкий и равномерный свет, способствующий созданию комфортной обстановки в темное время суток.



ОМП «Casino»



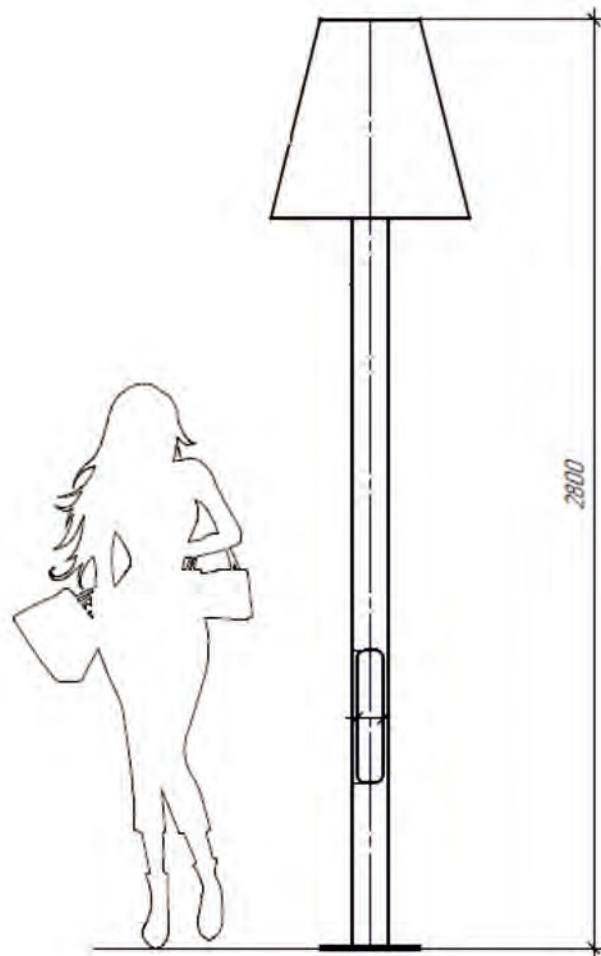
ОМП «Юпитер»



ОМП «Куб»



ОМП «Сфера»

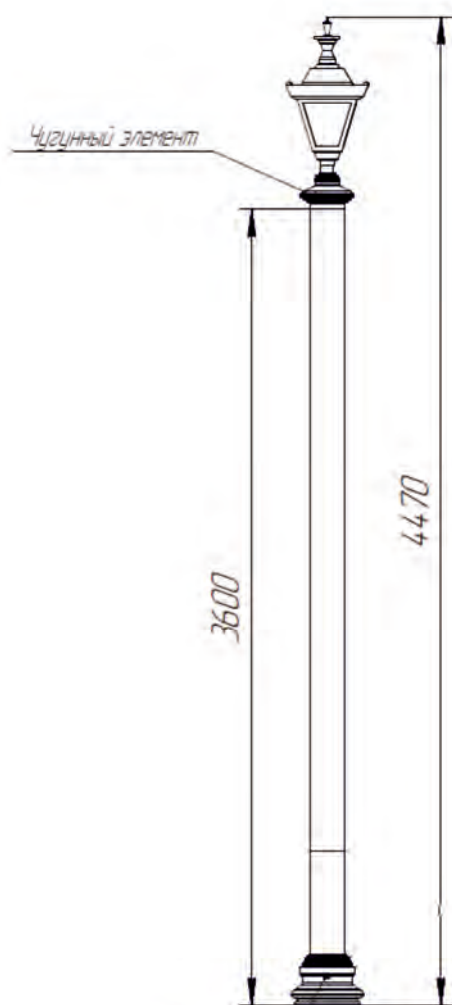
ОПОРА МЕТАЛЛИЧЕСКАЯ ПАРКОВАЯ ОМП «ТОРШЕР-2»


Наименование	Н, м	Масса, кг	Бетонный фундамент
ОМП« Торшер-2 " (RAL)	2,8	51,1	Бетонный фундамент ФБТ 4/15, Бетонный фундамент ФБТ 4/17

Пример маркировки: **опора ОМП« Торшер-2 " (RAL)** -опора металлическая "Торшер", высотой 2,8 м, покрытие горячий цинк + покраска в цвете RAL заказчика, анкерного крепления.

Опора комплектуется источником света в соответствии с заявкой заказчика (светильник заданной мощности с необходимым световым потоком).

Стандартный фланец опоры имеет форму квадрата со стороной 290мм, межцентровое расстояние отверстий для крепления 220x220мм. По заказу возможно изготовление опор с другими параметрами фланца (размер 350x350мм, 400x400мм и др., межцентровое расстояние, форма, например, круглый).



Наименование	Н, м	Масса, кг	Бетонный фундамент
ОМПа "Ретро - 4" (159)	3,6	47,4	Фундамент ФБЛ 4/15, Фундамент ФБЛ 3/15
ОМПа "Ретро - 3" (108)	3,6	33,9	

Пример маркировки: **опора ОМПа "Ретро" (RAL)-4 (159), опора ОМПа "Ретро" (RAL)-3 (108)** - опора металлическая "Торшер", высотой 3,6 м, покрытие горячий цинк + покраска в цвете RAL заказчика, анкерного крепления.

Опора комплектуется источником света в соответствии с заявкой заказчика (светильник заданной мощности с необходимым световым потоком).

Стандартный фланец опоры имеет форму квадрата со стороной 290мм, межцентровое расстояние отверстий для крепления 220x220мм. По заказу возможно изготовление опор с другими параметрами фланца (размер 350x350мм, 400x400мм и др., межцентровое расстояние, форма, например, круглый).

СВЕЯЩЕЕСЯ ДЕРЕВО



Светящееся дерево может использоваться в качестве уличного светильника. Его устанавливают в городских зонах отдыха или на частных территориях. Изделие изготавливается из ЛПВД и имеет металлическое покрытие. Опора выполнена в виде цветочного горшка. Сами элементы освещения имеют форму шара. Для их работы необходимо питание 12V.

Преимущества изделия: ударостойкость; возможность использования как в помещении, так и для улицы; простота эксплуатации; привлекательный внешний вид.

Типы питания	от сети 220V
Типы подсветки	Белая, RGB/W
Источник свечения	Светодиодная лампа E27, Светодиодная лента 12V
Герметизация	IP 65 Материал
Полиэтилен	Толщина стенки от 3 до 5 мм
Цвет	Белый, Красный, Зелёный, Синий, Фиолетовый, Светло-серый, серый





Кашпо с подсветкой - это уникальный элемент декора, который позволяет создавать эффектное освещение и придавать дополнительную изюминку интерьеру и экстерьеру. Светящиеся кашпо могут иметь различные размеры и формы, что позволяет выбирать варианты, которые подойдут для благоустройства различных территорий: сад, двор, квартира, коттедж, парк, сквер, ресторан, отель или санаторий.

Габариты	600x600x300 мм	600x600x1080 мм	800x800x700 мм
Внутренний размер	D=520мм	D=480мм, d=410мм	D=720мм
Типы питания	от сети 220V, Аккумулятор		
Типы подсветки	Белая, RGB/W		
Мощность	Белая — 7 Вт, Цветная — 10 Вт		
Источник свечения	Светодиодная лампа E27, АКБ модуль		
Вес	5,2	10,6	15,6
Герметизация	IP 65 Материал		
Полиэтилен	Толщина стенки от 3 до 5 мм		
Цвет	Белый, Красный, Зелёный, Синий, Фиолетовый, Светло-серый, серый		





ГРАИЗ

ШАРЫ С LED ПОДСВЕТКОЙ

Шар - это многофункциональный светильник в виде шара, с диаметром 70 см. Он может светить в двух режимах: белым светом или RGB. Сила светового потока составляет 1000 Лм, угол светового потока - 270 градусов. Температурный режим достаточно широкий, он может работать в пределах от -60 до +60 градусов Цельсия. Корпус шара изготовлен из полиэтилена низкого давления, который устойчив к влаге, ударам и солнечным лучам. Класс защиты IP65 обеспечивает надежную защиту от влаги и пыли. Шар может использоваться как внутри помещений, так и на улице. Он подходит для ландшафтного дизайна, оформления праздников и событий, фотозон, благоустройства территорий, как светильник или ночник и т.д. Шар работает от сети 220V или от аккумулятора. Для дополнительной устойчивости на земле можно использовать специальные ландшафтные крепления. Для фиксации на стенах или потолке используются соответствующие подвесы и крепления.



Габариты	от 200x200x200 мм	700x700x700 мм	до 1000x1000x1000 мм
Типы питания	от сети 220V, Аккумулятор		
Типы подсветки	Белая, RGB/W		
Мощность	Белая — 7 Вт, Цветная — 10 Вт		
Источник свечения	Светодиодная лампа E27, АКБ модуль		
Вес, кг	от 1	6,6	до 17
Герметизация	IP 65 Материал		
Полиэтилен	Толщина стенки от 3 до 5 мм		
Цвет	Белый, Красный, Зелёный, Синий, Фиолетовый, Светло-серый, серый		
Крепление	Без крепления, Подвесное крепление, Ландшафтное крепление		



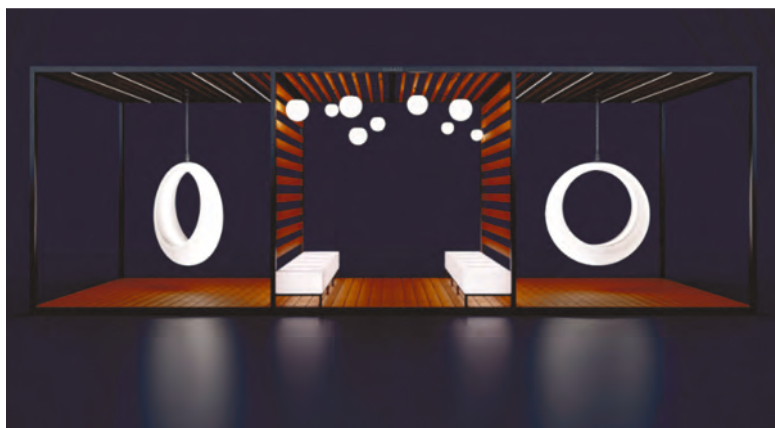


Светящиеся качели с перголой станут опорой для вьющихся кустарников, козырьком от солнца и осадков, украшением сада, зоной отдыха. Навесы строят из секций размером 3х3 м. Для больших площадей сегменты соединяют и получают плоские конструкции с перекрытиями.

Пергола изготовлена из оцинкованного металла. Металлический каркас оцинкован и покрыт полимерной порошковой краской путем напыления с выдержкой в горячей камере. После полимеризации на поверхности образуется слой с отличными декоративными и антикоррозийными характеристиками. Нанесение антикоррозийной защиты способом горячего цинкования гарантирует использование пергол более 10 лет. Для декоративного освещения использована подсветка RGB с напряжением 12 Вт с классом защиты IP 65.



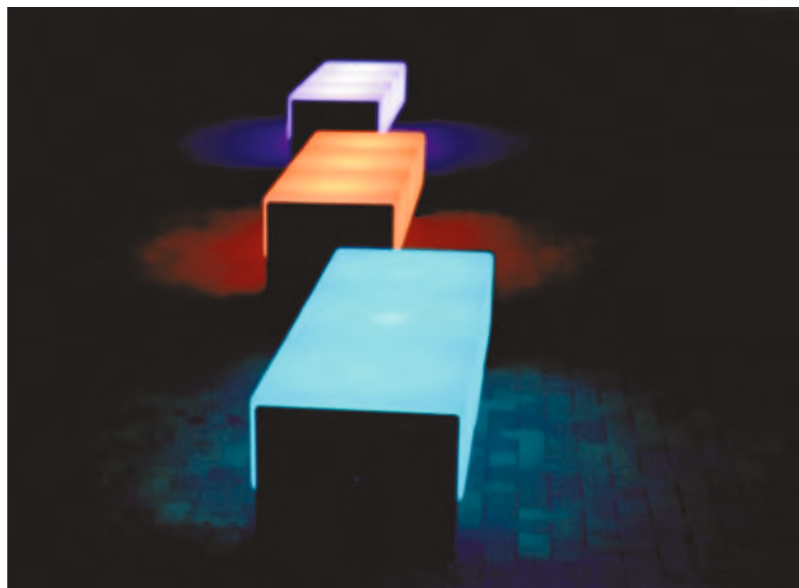
Типы питания	от сети 220V
Типы подсветки	Белая, RGB/W
Источник свечения	Светодиодная лампа E27, Светодиодная лента 12V
Герметизация	IP 65 Материал
Полиэтилен	Толщина стенки от 3 до 5 мм
Цвет	Белый, Красный, Зелёный, Синий, Фиолетовый, Светло-серый, серый

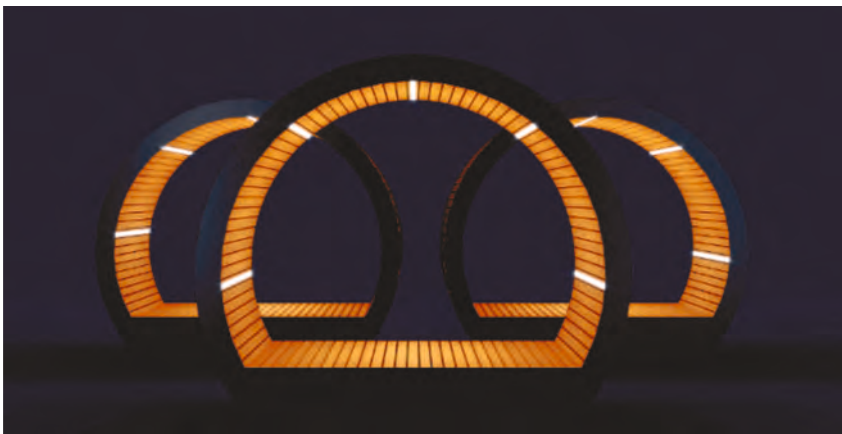


СКАМЕЙКА С ПОДСВЕТКОЙ

Скамейка имеет корпус из высокопрочного полиэтилена и установленный внутри него светодиодный элемент. Когда лампа включена, она мягко рассеивает свет через полупрозрачный пластик, создавая тем самым декоративный эффект и обеспечивая дополнительное освещение. Такие изделия хорошо смотрятся в любых заведениях и на открытых площадках: В парковых зонах, на детских площадках; в ресторанах, барах, кафе; в отелях, гостиницах и гостевых домах; на придомовых участках; в саунах, бассейнах, банях. Скамейка с подсветкой защищена от пыли и влаги по стандарту изоляции IP 65. Это позволяет использовать ее в помещениях с повышенной влажностью и на открытом воздухе. Осадки не приведут к короткому замыканию и не повредят электронику. Сама подсветка может быть белой и разноцветной и можно дистанционно управлять свечением при помощи пульта. Для работы скамейку нужно подключить к электросети. Можно выбрать версию с аккумулятором и обойтись без стационарного подключения. Аккумулятора хватает в среднем на 8-10 часов автономной работы.

Типы питания	от сети 220V
Типы подсветки	Белая, RGB/W
Источник свечения	Светодиодная лампа E27, Светодиодная лента 12V
Герметизация	IP 65 Материал
Полиэтилен	Толщина стенки от 3 до 5 мм
Цвет	Белый, Красный, Зелёный, Синий, Фиолетовый, Светло-серый, серый





СВЕТАЩИЙСЯ КУБ

Светящийся куб - это фигурный светильник, оснащенный энергосберегающей светодиодной лампой мощностью 8 Вт с цоколем E14. Корпус изделия выполнен из полиэтилена низкого давления и соответствует высокому стандарту пыле- и влагозащиты IP65. Габариты куба составляют 30x30x30 см при весе 2 кг. Есть модели с белым свечением и RGB-подсветкой. Во втором случае цвет светильника можно менять дистанционно при помощи пульта. Куб подключается к обычной сети 220V, но может работать и от 12-вольтового аккумулятора. Время автономной работы составляет 10-12 часов, причем при подзарядке светильник можно не выключать.

Светящийся куб используется преимущественно в декоративных целях: Украшение фасадов зданий; Оформление земельных участков; Создание наружной рекламы; Подсветка искусственных водоемов; Оформление фотозон; Дизайн интерьеров. Форма куба придает светильнику высокую устойчивость - он может устанавливаться на твердые и мягкие поверхности. Для фиксации на полу можно использовать ландшафтные крепления, а для крепежа на стенах и потолке предусмотрены специальные подвесы.



Габариты	от 200x200x200 мм	400x400x415 мм	до 600x1000x620 мм
Типы питания	от сети 220V, Аккумулятор		
Типы подсветки	Белая, RGB/W		
Мощность	Белая — 7 Вт, Цветная — 10 Вт		
Источник свечения	Светодиодная лампа E27, АКБ модуль		
Вес, кг	от 1,9	4,6	до 14,6
Герметизация	IP 65 Материал		
Полиэтилен	Толщина стенки от 3 до 5 мм		
Цвет	Белый, Красный, Зелёный, Синий, Фиолетовый, Светло-серый, серый		
Крепление	Без крепления, Подвесное крепление, Ландшафтное крепление		



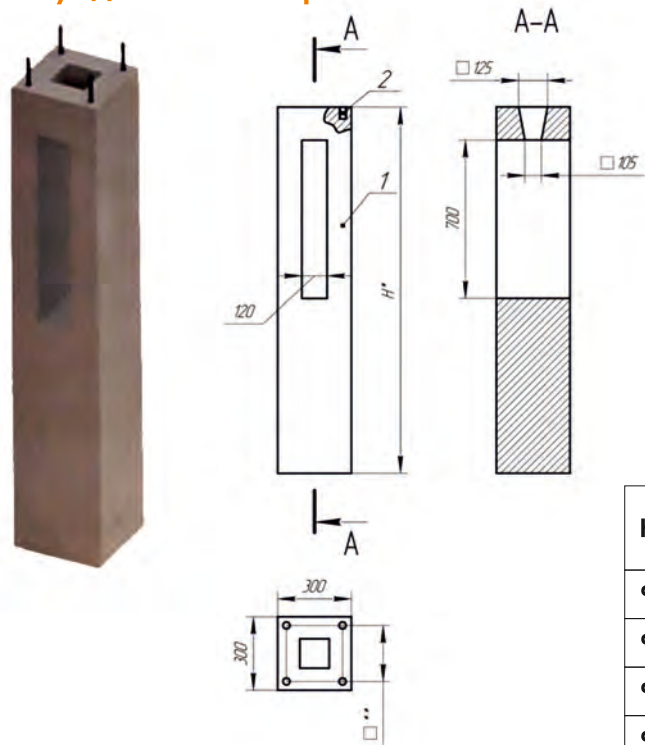


Световая полусфера - это декоративная светодиодная фигура, оснащенная экономичной лампочкой. Лампа помещена внутрь герметичного корпуса из полиэтилена низкого давления, соответствующего стандарту влаго- и пылезащиты IP65. Светильник ударопрочный, не ломается, обладает длительным ресурсом работы и невосприимчив к осадкам, солнцу, щелочам, воде и т.д. Фигура может иметь белое и разноцветное RGB-свечение. Переключение режимов работы выполняется при помощи пульта дистанционного управления, который идет в комплекте. Работает от сети 220V. Есть 12-вольтовый аккумулятор с автономностью 8-10 часов. При подзарядке аккумулятора лампу можно не выключать. Области применения полусфер: Дизайн помещений и земельных участков; Освещение ландшафта; Украшение фасадов ресторанов, ночных клубов и т.д.; Освещение бассейнов и водоемов; Украшение фотозон; Оформление праздничных площадок, событий и зон на открытом воздухе. Устанавливать светильник на пол можно в исходном виде. Для дополнительной фиксации на грунте могут потребоваться ландшафтные крепления. Также можно закрепить фигуру на потолке или стене при помощи подвесов.



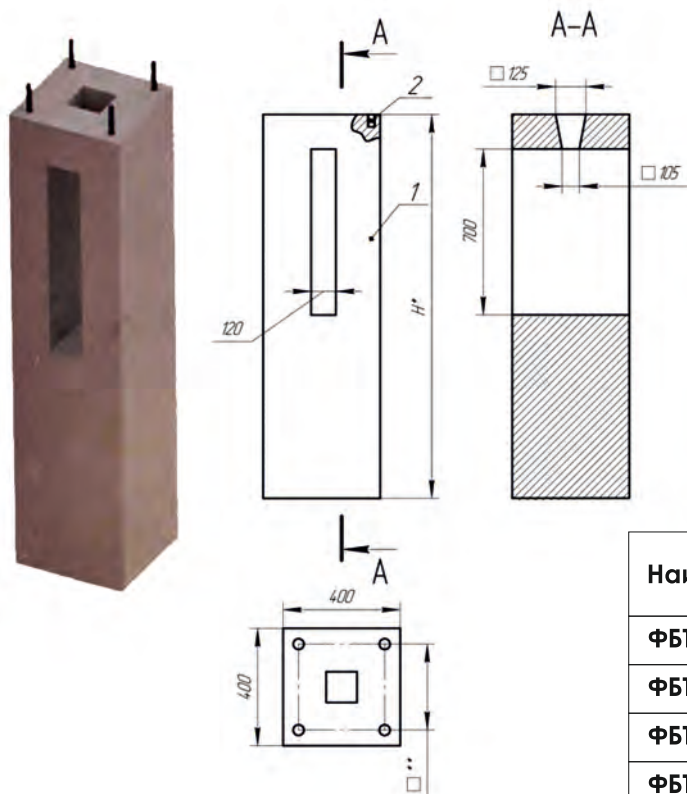
Габариты	от 300x300x150мм	500x500x250мм	до 1000x1000x500 мм
Типы питания	от сети 220V, Аккумулятор		
Типы подсветки	Белая, RGB/W		
Мощность	Белая — 7 Вт, Цветная — 10 Вт		
Источник свечения	Светодиодная лампа E27, АКБ модуль		
Вес, кг	от 1,6	3,1	до 12,6
Герметизация	IP 65 Материал		
Полиэтилен	Толщина стенки от 3 до 5 мм		
Цвет	Белый, Красный, Зелёный, Синий, Фиолетовый, Светло-серый, серый		
Крепление	Без крепления, Подвесное крепление, Ландшафтное крепление		



ФУНДАМЕНТЫ
Фундамент анкерный 300x300


1. Железобетонный фундамент
 2. Резьбовая бобышка
- * Размеры в зависимости от модели
 ** Размеры могут меняться в зависимости от заявки заказчика, предварительный размер 220x220мм

Наименование	Высота фундамента Н, м	Масса
ФБЛ 3/1 (1000x300x300мм)	1,0	160 кг
ФБЛ 3/1.2 (1200x300x300мм)	1,2	200 кг
ФБЛ 3/1.5 (1500x300x300мм)	1,5	265 кг
ФБЛ 3/1.7 (1700x300x300мм)	1,7	305 кг

Усиленный фундамент анкерный 400x400


1. Железобетонный фундамент
 2. Резьбовая бобышка
- * Размеры в зависимости от модели
 ** Размеры могут меняться в зависимости от заявки заказчика, предварительный размер 300x300мм

Наименование	Высота фундамента Н, м	Масса
ФБТ 4/1 (1000x400x400мм)	1,0	305 кг
ФБТ 4/1.2 (1200x400x400мм)	1,2	380 кг
ФБТ 4/1.5 (1500x400x400мм)	1,5	500 кг
ФБТ 4/1.7 (1700x400x400мм)	1,7	580 кг

Бетонные фундаменты под опоры и мачты



наименование	диаметр основания опоры	высота опоры	масса кг	h мм	d1 мм	d2 мм	u мм	u1 мм	b1 мм	b2 мм	b3 мм	болты крепления
БФ-1	100-150	4-6	130	1000	300	280	400	80	80	135	150	M16x60
БФ-2	128-170	6-8	300	1300	600	340	580	80	110	170	200	M16x60
БФ-3	128-210	6-10	460	1500	600	400	580	80	110	190	210	M16x60
БФ-5	210-270	до 15	1164	1800	780	520	750	80	150	285	300	M20x60(100)

Предназначение:

- фундаменты служат для монтажа на них металлических опор после предварительного вкапывания в землю.

Технические данные:

- бетон класса С25/30 согласно норме PN-EN 206-1;
- болтовые элементы горячеоцинкованные;
- боковые отверстия и вертикальное отверстие для введения кабелей;
- круглое сечение.

Достоинства:

одноэлементная конструкция облегчает установку фундамента в грунте;

- легкий и быстрый монтаж опор, независимо от времени года;
- высокое качество.

ОБЩИЕ УКАЗАНИЯ

1. Технические решения, принятые в рабочих чертежах, соответствуют требованиям экологических, санитарно-гигиенических, противопожарных и других действующих норм и правил и обеспечивают безопасную для жизни и здоровья людей эксплуатацию объекта при соблюдении предусмотренных рабочими чертежами мероприятий.

2. Климатический район строительства - II В.

3. Расчетная температура наружного воздуха - минус 2Д°С;

4. В проекте приняты следующие нормативные нагрузки:

- нормативное давление веса снегового покрова для II Б района - 1,20 кПа согласно СНиП 2.01.07-85 «Нагрузки и воздействия» изм. 1

- нормативное значение ветрового давления для I района - 0,23 кПа согласно СНиП 2.01.07-85 «Нагрузки и воздействия».

5. Класс среды по условиям эксплуатации конструкций - ХА2.

6. Уровень ответственности - III по ГОСТ 27751-88 изменение 1.

7. Основанием фундаментов служат преобразованные путем послойного уплотнения при оптимальной влажности до $K_{сот}=0,95$ песчаные грунты насыпи дороги.

8. Работы вести в соответствии с ТКП45-1.03-40-2006 «Безопасность труда в строительстве. Общие требования» и ТКП45-1.03-44-2006 «Безопасность труда в строительстве. Строительное производство».

9. Обратную засыпку пазух фундаментов выполнять песчаным непучинистым грунтом с послойным уплотнением до $K_{сот}=0,95$.

10. Контроль степени уплотнения грунтов при обратной засыпке выполнять в соответствии с П-12-2000 к СНБ 5.01.01 «Контроль степени уплотнения грунтов при возведении земляных сооружений».

ЭЛЕМЕНТЫ КРЕПЛЕНИЯ ДОЛЖНЫ НАХОДИТСЯ НАД УРОВНЕМ ЗЕМЛИ

Светильник серии ДКУ 043-хх-003

НАЗНАЧЕНИЕ



Светильник светодиодный (мощность 20 Вт, 30 Вт, 50 Вт, 80 Вт, 100 Вт, 120 Вт, 150 Вт, 200 Вт) предназначен для освещения дорог, тротуаров, пешеходных дорожек и парков, территорий и сооружений, железнодорожных платформ, перронов, станций, остановок общественного транспорта и прочих мест большого скопления людей. Использование светодиодного уличного светильника ДКУ позволяет создать качественное, безопасное и комфортное освещение на улице. ДКУ являются эффективной и экономичной заменой уличным светильникам с лампами ДРЛ, ДРИ, ДНАТ. Светильник оснащен защитой от 380 В, автоматически включается после восстановления напряжения 220 В (+/-10%).

Тип светильника	Номинал. частота гц	Напряжение В	Коэф. мощности не менее (cos)	Коэф. пульсации %	Световой поток, лм не менее	Активная мощность Вт	Световая отдача лм/Вт	Тип кривой силы света в поперечной плоскости	Степень защиты	Габаритные размеры, не более	Масса кг, не более
ДКУ 043-30-003	50	220	0,97	<1	3600	29,9	120	широкая	IP67	370x140x80	1,5
ДКУ 043-50-003					6000	49,8				420x170x80	1,6
ДКУ 043-70-003					8400	69,8				550x200x80	1,7
ДКУ 043-80-003					9600	79,8				550x200x80	1,8
ДКУ 043-100-003					12000	99,7				640x230x90	2,0
ДКУ 043-120-003					14400	119,7				650x230x90	2,5
ДКУ 043-150-003					18000	149,6				700x260x90	3,5
ДКУ 043-200-003					24000	199,5				750x280x100	4,0
ДКУ 043-30-004*					3600	29,9				370x140x80	1,5
ДКУ 043-50-004					6000	49,8				420x170x80	1,6
ДКУ 043-70-004					8400	69,8				550x200x80	1,7
ДКУ 043-80-004					9600	79,8				550x200x80	1,8
ДКУ 043-100-004					12000	99,7				640x230x90	2,0
ДКУ 043-120-004					14400	119,7				650x230x90	2,5
ДКУ 043-150-004					18000	149,6				700x260x90	3,5
ДКУ 043-200-004					24000	199,5				750x280x100	4,0

*серия 004 диммированный светильник

Светильники мощностью 20, 30, 50 Вт устанавливаются на трубу диаметром до 42 мм, светильники мощностью 80,100,120,150, 200 Вт устанавливаются на трубу диаметром до 60 мм.

Светильники мощностью 20,30,50 Вт могут комплектоваться специальным переходником, который дает возможность установки светильника с ним на трубу диаметром до 60 мм.



УНИВЕРСАЛЬНЫЙ
МОДУЛЬНЫЙ
СВЕТИЛЬНИК

MODULE



там, где рождается свет



Модульность



Токоизолированный корпус



Степень защиты IP 65



Малый вес

Коэффициент мощности	Цветовая температура	Индекс цветопередачи	Климатическое исполнение	Ресурс светодиодов	Температура эксплуатации
$\cos\phi \geq 0,9$	4000 К	$Ra \geq 80$ Ra	УХЛ1	100 000 часов	+40/-40°C

ОПИСАНИЕ:

Классический светильник в алюминиевом корпусе – универсальное решение для общего освещения любых объектов. Может использоваться для уличного и промышленного освещения (в том числе в цехах с высокой концентрацией влаги и пыли).

Предусмотрена возможность консольного крепления, на сквозную трубу или трос, к поверхности и на подвес. В корпусе есть крепежные пазы, которые позволяют перемещать крепление или установить второй комплект для более точного позиционирования.

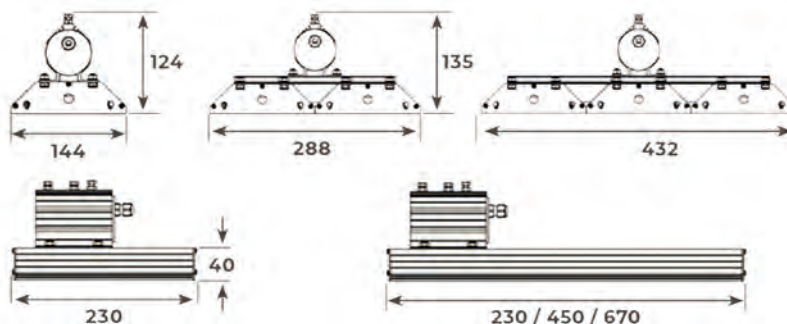
Дополнительно возможна комплектация узконаправленной оптикой для акцентного промышленного света и широкой оптикой для равномерного освещения шоссе и магистралей.

ПРИМЕНЕНИЕ:

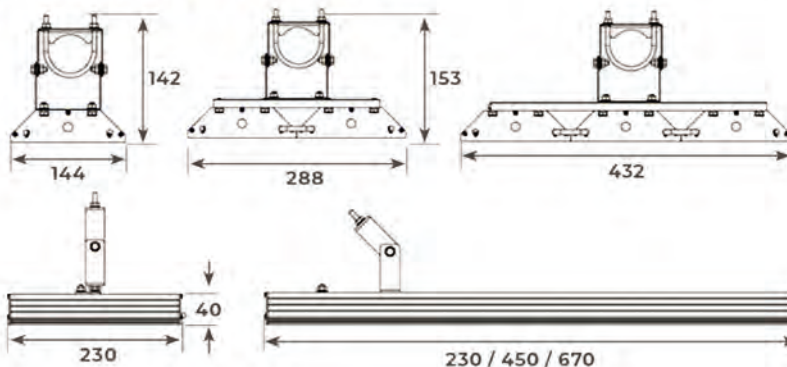
- ОБЩЕЕ ОСВЕЩЕНИЕ ЛЮБЫХ ОБЪЕКТОВ
- ОСВЕЩЕНИЕ ДОРОГ ВСЕХ КАТЕГОРИЙ
- ОСВЕЩЕНИЯ ПАРКОВ
- ОСВЕЩЕНИЕ ПРИДОМОВЫХ ТЕРРИТОРИЙ

МОДИФИКАЦИИ

КОНСОЛЬНОЕ КРЕПЛЕНИЕ «К»



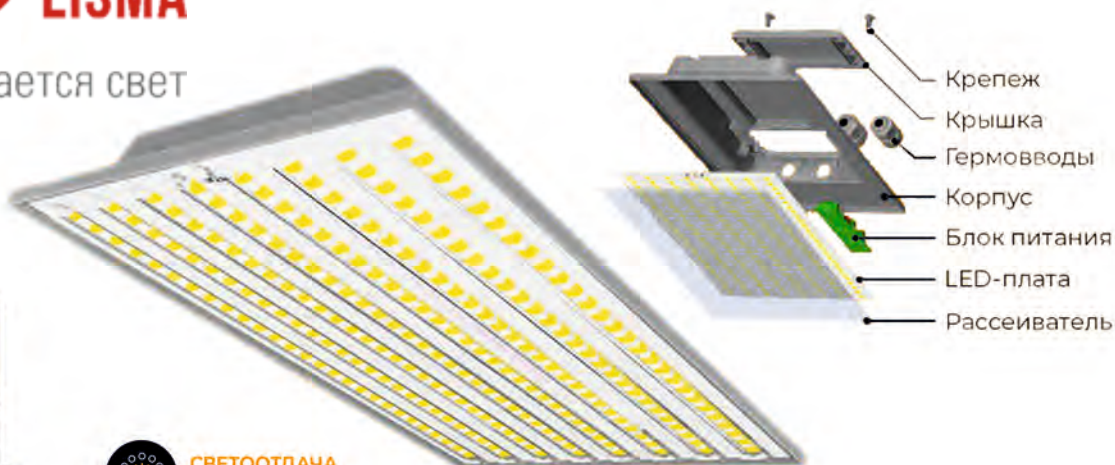
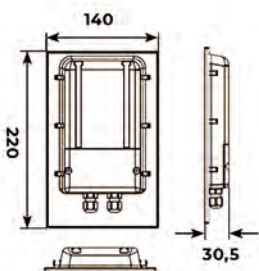
УНИВЕРСАЛЬНОЕ КРЕПЛЕНИЕ «У»



ЛИСМА LISMA

там, где рождается свет

BASE



СВЕТООТДАЧА
~155 лм/Вт



Модульность



Токоизолированный корпус



Степень защиты IP65



Малый вес

Коэффициент мощности	Цветовая температура	Индекс цветопередачи	Климатическое исполнение	Ресурс светодиодов	Температура эксплуатации
$\cos\varphi \geq 0,9$	4000 К	$Ra \geq 80$ Ra	УХЛ1	100 000 часов	+40/-40°C

СВЕТИЛЬНИК БЕЗ ДОПОЛНИТЕЛЬНОГО КОРПУСА

ЛИСМА LISMA

там, где рождается свет

LITE



ОПИСАНИЕ:

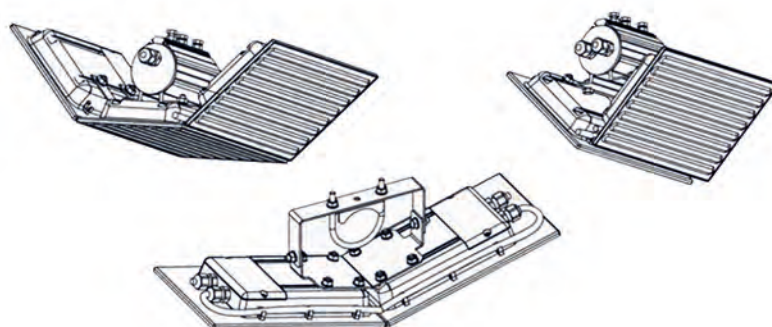
Базовый модуль может работать как самостоятельный светильник. Для этого в конструкции предусмотрены крепежные пазы, которые позволяют установить универсальное или консольное крепление без применения дополнительного корпуса.

Возможно соединение двух и более модулей.

МОДИФИКАЦИИ

Мощность, Вт	Световой поток, лм
27	4050
54	8100
81	12150

ТИП КРЕПЛЕНИЯ:
КОНСОЛЬНЫЙ / УНИВЕРСАЛЬНЫЙ



ЛИСМА  LISMA

там, где рождается свет

MODULE

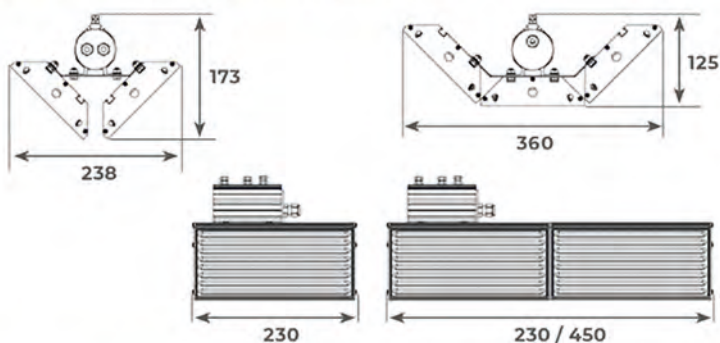
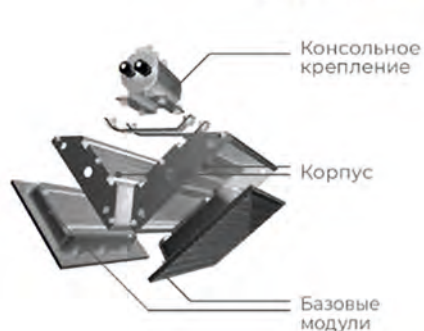


БЕЗ РАДИАТОРА

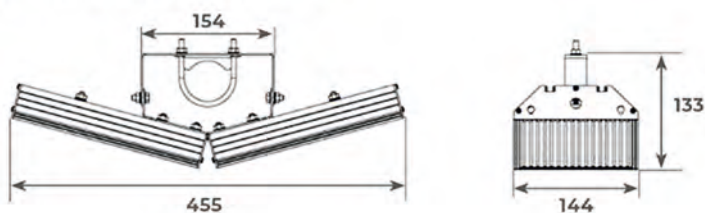


Мощность, Вт	Световой поток, лм
18	2700
27	4050
36	5400
54	8100
81	12150
108	16200
162	24300
243	36450

КОНСОЛЬНЫЕ V-, U-ОБРАЗНЫЕ КРЕПЛЕНИЯ «МК2» И «МК3»



УНИВЕРСАЛЬНОЕ V-ОБРАЗНОЕ КРЕПЛЕНИЕ «Т»



СВЕТИЛЬНИКИ
Светильник ДТУ-01-Е27-Гауда
НАЗНАЧЕНИЕ

Декоративный светильник для освещения территорий города (улиц, парков, скверов, площадей).

ПРЕИМУЩЕСТВА

- Классический дизайн корпуса с хорошим коэффициентом светопропускания
- Рассеиватель изготовлен из светостабилизированного ПММА.
- Высокая защита от попадания влаги и пыли (IP54) внутрь корпуса.
- Универсальное устройство под светодиодные лампы/модули.

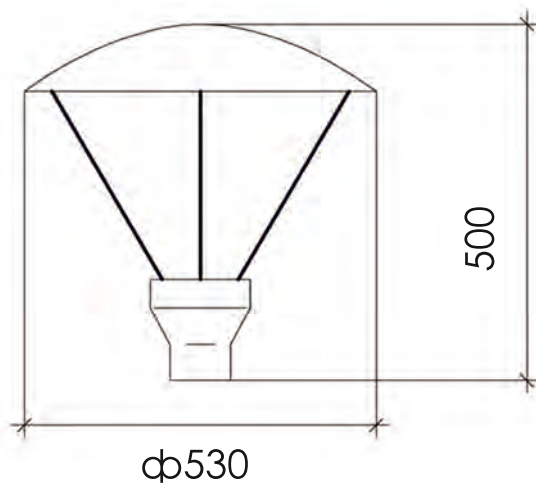
КОНСТРУКЦИЯ

Корпус держателя изготовлен из поликарбоната. Рассеиватель - светотехнический полиметилметакрилат к ультрафиолетовому излучению. Цвет - прозрачный.

УСТАНОВКА, ОБСЛУЖИВАНИЕ

Устанавливается на опору диаметром $\phi 60$ мм и фиксируется болтами.

Для замены лампы необходимо открутить рассеиватель



Тип лампы	LED	LED	LED
Мощность лампы, Вт	30	40	50
Световой поток, Лм	3000	4000	5000
Цветовая температура, К	4000/6000	4000/6000	4000/6000

Светильник в соответствии с заявкой заказчика комплектуется светодиодной лампой или светодиодным модулем заданной мощности с необходимым световым потоком.

Светильник ДТУ-01-Е27-Рокфор

НАЗНАЧЕНИЕ

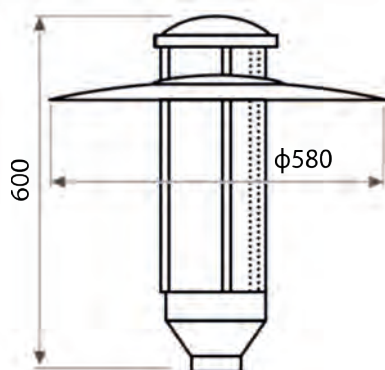
Декоративный светильник для освещения территорий города (улиц, парков, скверов, площадей).

ПРЕИМУЩЕСТВА

- Классический дизайн корпуса с хорошим коэффициентом светопропускания
- Рассеиватель изготовлен из светостабилизированного ПММА.
- Высокая защита от попадания влаги и пыли (IP54) внутрь корпуса.
- Универсальное устройство под светодиодные лампы/модули.

КОНСТРУКЦИЯ

Корпус держателя изготовлен из поликарбоната. Рассеиватель - светотехнический полиметилметакрилат к ультрафиолетовому излучению. Цвет - прозрачный.



УСТАНОВКА, ОБСЛУЖИВАНИЕ

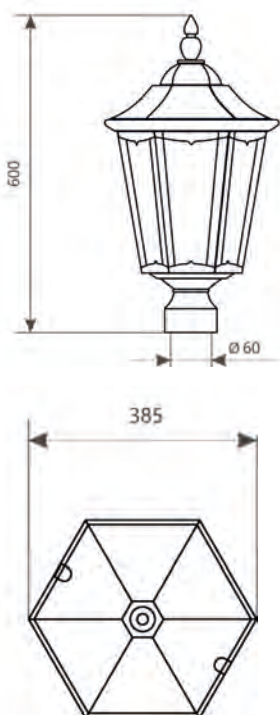
Устанавливается на опору диаметром $\phi 60$ мм и фиксируется болтами. Для замены лампы необходимо открутить рассеиватель

Тип лампы	LED	LED	LED
Мощность лампы, Вт	30	40	50
Световой поток, Лм	3000	4000	5000
Цветовая температура, К	4000/6000	4000/6000	4000/6000

Светильник в соответствии с заявкой заказчика комплектуется светодиодной лампой или светодиодным модулем заданной мощности с необходимым световым потоком.

СВЕТИЛЬНИКИ
Светильник ДТУ-01-E27-Retro (2)

Светильник ДТУ-Retro предназначен для освещения парков, садов, скверов, тротуаров, жилых и административных зданий. Ударопрочный корпус. Монтаж на торшер. По заявке заказчика светильник комплектуется светодиодной лампой или светодиодным модулем.


Габаритные размеры


Модель светильника	ДТУ-01-E27-Retro (2)
Мощность, Вт	10-60
Тип лампы	светодиодная, цоколь E27
Материал корпуса	ударопрочный ПВХ
Цвет корпуса	черный
Тип КСС	С-синусная
Напряжение питания, В	176-264
Степень защиты	Ip65
Климатическое исполнение	УХЛ1
Габаритные размеры, мм	312x312x560
Способ крепления	торшерный
На трубу диаметром, мм	до 60
Диапазон рабочих температур, °С	от -30 до +40
Коэффициент мощности	0,96

**Светильник ДТУ-01-E27-Retro-70H****НАЗНАЧЕНИЕ**

Декоративный светильник для освещения территорий города (улиц, парков, скверов, площадей)

ПРЕИМУЩЕСТВА

- Классический дизайн корпуса с хорошим коэффициентом светопропускания
- Рассеиватель изготовлен из светостабилизируемого ПММА
- Высокая защита от попадания влаги и пыли (IP54) внутрь корпуса
- Универсальное устройство под светодиодные лампы/модули.

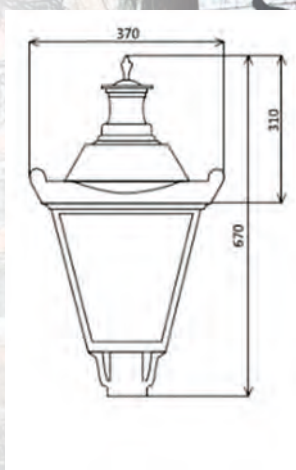
КОНСТРУКЦИЯ

Корпус держателя изготовлен из поли-карбоната. Рассеиватель - светотехнический поли-метилметакрилат устойчив к ультрафиолетовому излучению.

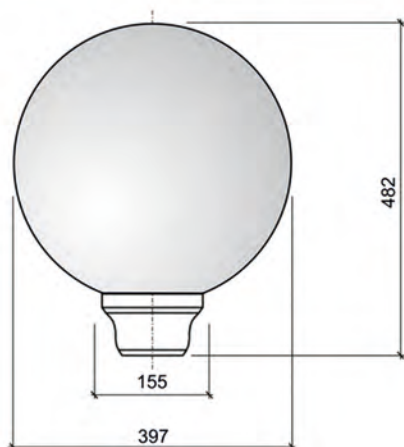
Цвет - прозрачный /молочный.

УСТАНОВКА, ОБСЛУЖИВАНИЕ

Устанавливается на опору диаметром ф60 мм и фиксируется болтами. Для замены лампы необходимо открутить рассеиватель.



Модель светильника	RETRO-70 H
Мощность, Вт	10-60
Тип лампы	светодиодная, цоколь E27
Материал корпуса	поликарбонат
Цвет корпуса	черный
Тип КСС	С-синусная
Напряжение питания, В	176-264
Степень защиты	Ip54
Климатическое исполнение	УХЛ2
Габаритные размеры, мм	380x380x680
Способ крепления	торшерный
На трубу диаметром, мм	до 60

СВЕТИЛЬНИКИ
Светильник «ШАР»

НАЗНАЧЕНИЕ

Декоративный светильник для освещения наружных территорий города (улиц, парков, скверов, площадей).

ПРЕИМУЩЕСТВА

- Классический дизайн корпуса с хорошим коэффициентом светопропускания
- Рассеиватель изготовлен из светостабилизированного ПММА
- Высокая защита от попадания влаги и пыли (IP54) внутрь корпуса
- Универсальное пускорегулирующее устройство под металлогалогенную и натриевую лампу высокого давления

КОНСТРУКЦИЯ

Корпус держателя изготовлен из поликарбоната. **Рассеиватель** - светотехнический полиметилметакрилат стабилизированный к ультрафиолетовому излучению.

Тип рассеивателя: **модель 001** - молочно-белый

УСТАНОВКА, ОБСЛУЖИВАНИЕ

Устанавливается на опору диаметром 57 мм и фиксируется болтами.

Для замены лампы необходимо открутить рассеиватель.

Тип лампы	Мощность лампы, Вт	Световой поток, Лм	Цветовая температура, К	Габаритные размеры, dхh, мм	Кол-во в упак.,шт.	Тип патрона
LED	30	3000	6000	90x150	1	E27/E40
LED	40	4000	6000	100x185	1	E27/E40
LED	50	5000	6000	120x210	1	E27/E40

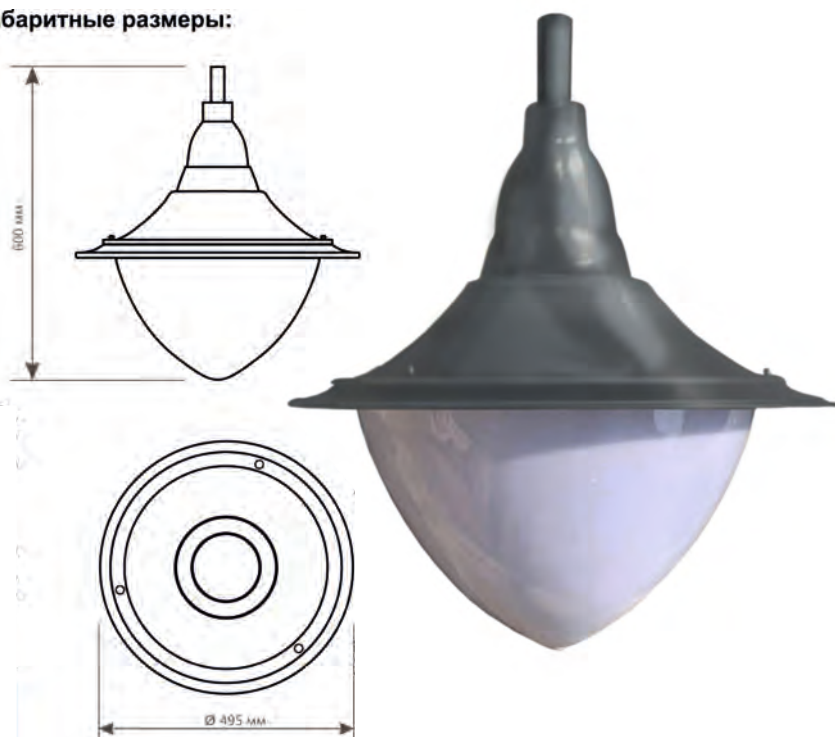
Светильники мощностью 20, 30, 50 Вт устанавливаются на трубу диаметром до 42 мм, светильники мощностью 80, 100, 120, 150, 200 Вт устанавливаются на трубу диаметром максимум 60 мм.

По желанию клиента за дополнительную плату светильники мощностью 20, 30, 50 Вт могут комплектоваться специальным переходником, который даёт возможность установки светильника с ним на трубу диаметром максимум 60 мм.

**Светильник ДТУ-01-Е27-Таледжио**

Светильник в соответствии с заявкой заказчика комплектуется светодиодной лампой или светодиодным модулем заданной мощности с необходимым световым потоком.

Габаритные размеры:



Модель светильника	ДТУ-01-Е27-Таледжио
Мощность, Вт	10-60
Тип лампы	светодиодная, цоколь E27
Материал корпуса	алюминий
Цвет корпуса	RAL 7016
Тип КСС	С-синусная
Напряжение питания, В	176-264
Степень защиты	Ip54
Климатическое исполнение	УХЛ1
Габаритные размеры, мм	600 х 495 (включая подвесную часть)
Способ крепления	торшерный
На трубу диаметром, мм	до 60
Масса, кг	3
Диапазон рабочих температур, °С	от -30 до +40
Кoeffициент мощности	0,96

Светильник светодиодный садово-парковый ДТУ-01-Е27-Манчего



НАЗНАЧЕНИЕ

Декоративный светильник для освещения территорий города (улиц, парков, скверов, площадей).

ПРЕИМУЩЕСТВА

- рассеиватель изготовлен из светостабилизируемого, ударопрочного ПММА;
- высокая защита от попадания влаги и пыли внутрь корпуса;
- универсальное устройство под светодиодные лампы/модули.

КОНСТРУКЦИЯ

Корпус держателя изготовлен из поликарбоната. Рассеиватель - светотехнический полиметилметакрилат, устойчивый к ультрафиолетовому излучению. Цвет рассеивателя - прозрачный.

Модель светильника	ДТУ-01-Е27-Манчего
Мощность, Вт	20-60
Тип лампы	светодиодная, цоколь E27
Цвет корпуса	черный / RAL 7016
Тип КСС	С-синусная
Напряжение питания, В	176-264
Степень защиты	Ip54
Климатическое исполнение	УХЛ1
Габаритные размеры (DxHxL), мм	500x500x500
Способ крепления	торшерный
На трубу диаметром, мм	до 60
Диапазон рабочих температур, °С	от -30 до +40
Коэффициент мощности	0,96

Светильник в соответствии с заявкой заказчика комплектуется светодиодной лампой или светодиодным модулем заданной мощности с необходимым световым потоком.

**Светильник светодиодный садово-парковый ДТУ-60W-3000K-Монтерей****НАЗНАЧЕНИЕ**

Декоративный светильник для освещения территорий города (улиц, парков, скверов, площадей).

ПРЕИМУЩЕСТВА

- рассеиватель изготовлен из светостабилизируемого, ударопрочного ПММА;
- высокая защита от попадания влаги и пыли внутрь корпуса;
- универсальное устройство под светодиодные лампы/модули.

КОНСТРУКЦИЯ

Корпус держателя изготовлен из поликарбоната. Рассеиватель - светотехнический полиметилметакрилат, устойчивый к ультрафиолетовому излучению. Цвет рассеивателя - прозрачный.

Модель светильника	ДТУ-60W-3000K-Монтерей
Мощность, Вт	20-60
Тип лампы	светодиодная, цоколь E27
Цвет корпуса	черный / RAL 7016
Тип КСС	С-синусная
Напряжение питания, В	176-264
Степень защиты	Ip54
Климатическое исполнение	УХЛ1
Габаритные размеры (DxHxL), мм	500x500x500
Способ крепления	торшерный
На трубу диаметром, мм	до 60
Диапазон рабочих температур, °С	от -30 до +40
Коэффициент мощности	0,96

Светильник в соответствии с заявкой заказчика комплектуется светодиодной лампой или светодиодным модулем заданной мощности с необходимым световым потоком.

Светильник светодиодный садово-парковый ДТУ-01-Е27-Котиха (колотый лед)



НАЗНАЧЕНИЕ

Декоративный светильник для освещения территорий города (улиц, парков, скверов, площадей).

ПРЕИМУЩЕСТВА

- рассеиватель изготовлен из светостабилизируемого, ударопрочного ПММА;
- высокая защита от попадания влаги и пыли внутрь корпуса;
- универсальное устройство под светодиодные лампы/модули.

КОНСТРУКЦИЯ

Корпус держателя изготовлен из поликарбоната. Рассеиватель - светотехнический полиметилметакрилат, устойчивый к ультрафиолетовому излучению. Цвет рассеивателя - колотый лед.

Модель светильника	ДТУ-01-Е27-Котиха (колотый лед)
Мощность, Вт	20-60
Тип лампы	светодиодная, цоколь E27
Цвет корпуса	черный / RAL 7016
Тип КСС	С-синусная
Напряжение питания, В	176-264
Степень защиты	Ip54
Климатическое исполнение	УХЛ1
Габаритные размеры (ДхНхЛ), мм	500х500х500
Способ крепления	торшерный
На трубу диаметром, мм	до 60
Диапазон рабочих температур, °С	от -30 до +40
Коэффициент мощности	0,96

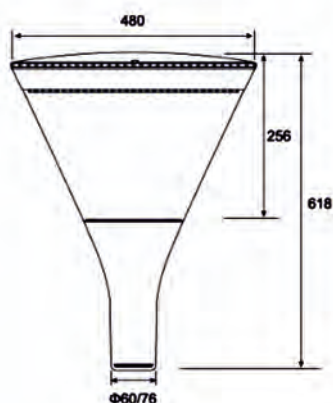
Светильник в соответствии с заявкой заказчика комплектуется светодиодной лампой или светодиодным модулем заданной мощности с необходимым световым потоком.



Корпус: алюминиевый корпус, отлитый под высоким давлением, внешнее электростатическое порошковое напыление, термостойкая прокладка из силиконовой резины толщиной 5 мм, рассеиватель ПК, винт из нержавеющей стали, превосходное управление ослепляющим светом. Цвет корпуса: светло-серый, темно-серый, черный (или др.).

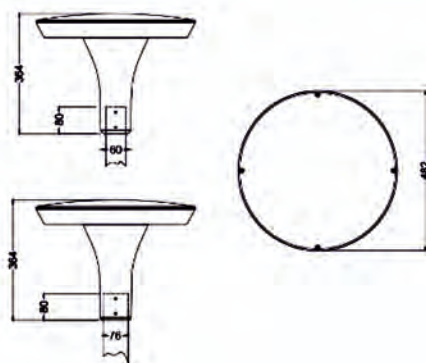
Модель светодиода: мощный светодиод на печатной плате с металлическим сердечником.

СВЕТИЛЬНИК SKY 2

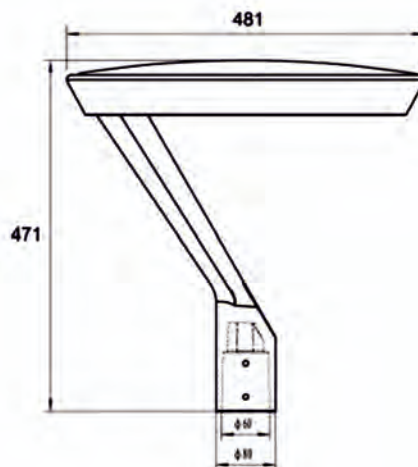


Мощность, Вт	Цветовая температура, К	Световой поток, Лм	Степень защиты	На трубу диаметром, мм	RAL
30	2700-6500K	4200	Ip66	60-76 мм	7035, 7024
50	2700-6500K	7000			
60	2700-6500K	8400			
70	2700-6500K	9800			
90	2700-6500K	12600			
100	2700-6500K	14000			

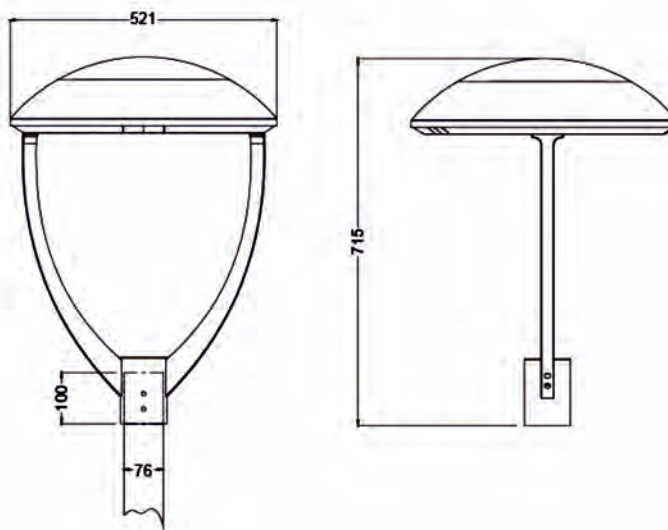
СВЕТИЛЬНИК SKY 3



Мощность, Вт	Цветовая температура, К	Световой поток, Лм	Степень защиты	На трубу диаметром, мм	RAL
30	2700-6500K	3000-4200	Ip66	60 мм	7035, 7024
50	2700-6500K	5000-7000			
60	2700-6500K	6000-8400			
70	2700-6500K	7000-9800			
90	2700-6500K	9000-12600			
100	2700-6500K	10000-14000			

СВЕТИЛЬНИКИ СВЕТОДИОДНЫЕ САДОВО - ПАРКОВЫЕ
СВЕТИЛЬНИК SKY 4


Мощность, Вт	Цветовая температура, К	Световой поток, Лм	Степень защиты	На трубу диаметром, мм	RAL
50	2700-6500K	7000	Ip66	60мм	7035, 7024
90	2700-6500K	12600			

СВЕТИЛЬНИК STON B


Мощность, Вт	Цветовая температура, К	Световой поток, Лм	Степень защиты	На трубу диаметром, мм
30	4200	2700-6500K	Ip66	76 мм
50	7000			
80	11200			
100	14000			
120	16800			
150	21000			



Автономные системы на солнечных электростанциях

Для автономного электропитания систем регулирования дорог, ограждающих и направляющих устройств, подсветки дорожных знаков и освещения пешеходных переходов, предлагаем использовать системы на базе фотогенерирующих установок нового поколения, что существенно увеличит показатели энергетической эффективности, безопасности и надежности работы оборудования.

Новое поколение ФЭ модулей, в отличие от кристаллических панелей, прекрасно преобразовывает солнечную энергию в электричество в плохую погоду, при недостаточной освещенности, на территориях с небольшим количеством солнечных дней в году, таких как Беларусь (дают на 15-20 % увеличение выработки электроэнергии за год за счет преобразования более широкого спектра длин волн излучения, падающего на фотоэлектрический модуль и независимо от места и угла установки).



Преимущества автономных систем на солнечных электростанциях:

- возобновляемый источник электроэнергии;
- позволяют полностью окупать затраты на их установку и в дальнейшем не платить за потребление электроэнергии;
- не требует подключения к электрической сети, прокладки кабеля и сложных согласований;
- позволяют полностью застраховать рабочий процесс от "бросков" и сбоев в электросети при природных катаклизмах и перебоях на ЛЭП.



Севастопольский парк (г. Минск)

Ветроэнергетические установки

На большей части территории Восточной Европы, скорость ветра летом сравнительно небольшая, но достаточно много солнца и продолжительный световой день. В то время как зимой, наоборот, много сильных ветров и меньше солнечного света. Поскольку пик работ по производству электроэнергии у ветровой и солнечной систем приходится на различное время суток и года, то гибридная система, соответственно, производит энергии больше, и тогда, когда это действительно необходимо.

Ветровая турбина, мачта, аккумуляторные батареи, фотоэлектрические модули, инвертор и гибридный ветро-солнечный контроллер представляют собой ветроэнергетическую электрогенераторную установку - единое автоматическое устройство, которое одновременно вырабатывает электрический ток, управляет и преобразует энергию ветра и солнца в электрический ток чистого синуса.

Предлагаем комплексные решения, от проектных изысканий и до поставки "под ключ" всего, что нужно для систем энергосбережения.

Реализованный проект – “Долина Жизни”

Ветроэнергетическая установка установленной мощности-1000 W, для автономного электропитания загородной усадьбы.

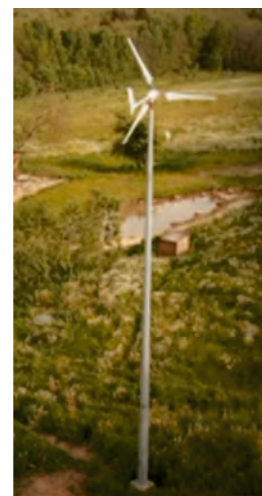
- 1.1. Один комплект ветроэнергетической установки для автономного электропитания на базе ветрогенератора W-1000I /48V,
- 1.2. Высота установки 8 метров - на мачте 8 м трубчатая цельная оцинкованная двухсекционная с фундаментом,
- 1.3. Расположение - на склоне возвышенности, место - д. Провжалы, 11, Ивенецкий сельсовет, Воложинский район, Минская область.

Генерируемая мощность: 1000 Вт

Средняя выработка в месяц: 73,1 кВт часов

Среднегодовая выработка электроэнергии: 2.40 кВт ч/сутки.

Суммарная выработка электроэнергии за год: 877.29 кВт ч.





Зарядные станции для электромобилей переменного тока "E-Power22"

Максимальная мощность на зарядную точку: 22 кВт / 44 кВт / 30 кВт /

Напряжение питания: 380..415В AC

Количество зарядных точек: 1 шт. розетка ТУР 2 / 1 шт. розетка ТУР 2 / 2 шт. розетка ТУР 2- 22 кВт и кабель с разъемом ТУР2 7,4кВт,

Счётчик электроэнергии: по заказу

Наличие коммуникационного интерфейса : Ethernet RJ45 о Bluetooth о Wifi о Rs48

Функцией управления зарядкой: протокол OCPP 1.6;

Степень защиты: IP 54;

Защита от перегрузки Защита от повышенного и пониженного напряжения Защита от импульсных перенапряжений, мониторинг целостности заземления, защита от токов утечки AC, DC.



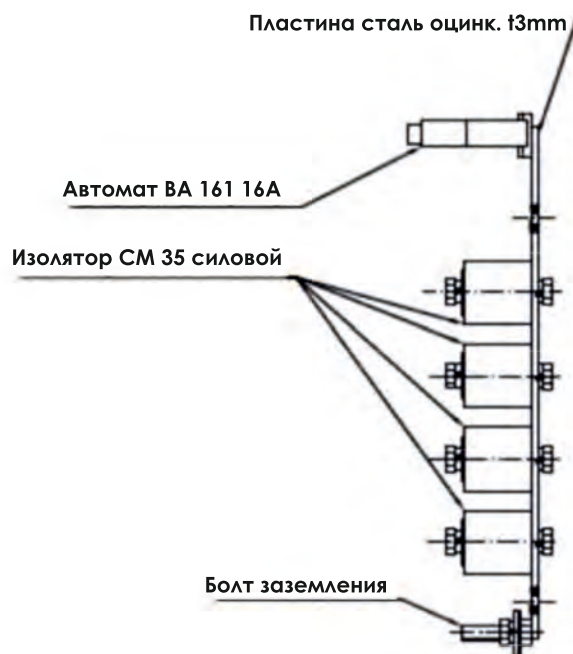
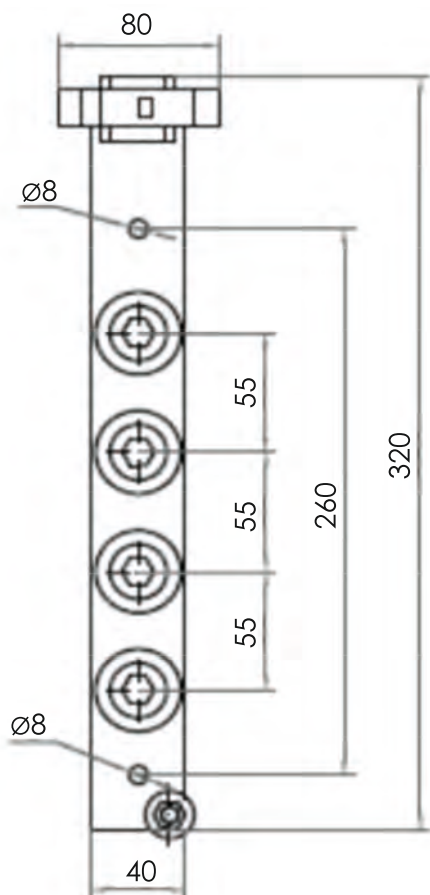
БЛОК КОММУТАЦИОННЫЙ БК ТУ РБ 100834241.003-2003

НАЗНАЧЕНИЕ

Блок коммутационный предназначен для подключения питающих кабелей, а также защиты осветительных приборов, смонтированных на опорах.

МОНТАЖ

Устанавливается в нише опоры и крепится двумя болтами М6 к посадочным планкам. Расстояние между крепёжными отверстиями 260 мм.



ТЕХНИЧЕСКИЕ ХАРАКТЕРИСТИКИ

Наименование	БК-1	БК-2
Степень защиты	IP20 (при установке в опору)	IP20 (при установке в опору)
Подключение кабелей	до 4x35	до 4x35
Клеммы	L1,L2,L3,N,PE (болт заземления)	L1,L2,L3,N,PE (болт заземления)
Устройство защиты от короткого замыкания в цепи подключения светильника	Автоматический выключатель 1 шт.	Автоматический выключатель 2 шт.
Габаритные размеры (с установленными автоматическим выключателем)	Длина - 350 мм Ширина - 55 мм Высота - 90 мм	Длина - 350 мм Ширина - 55 мм Высота - 90 мм
Масса, кг	1,1	1,3



Опоры конусные с кронштейнами, выполненными методом высокохудожественного литья, г.Минск, площадь Победы



Опоры конусные с кронштейнами, выполненными методом высокохудожественного литья, г.Минск, пр-т Независимости



Опоры конусные с кронштейнами, выполненными методом высокохудожественного литья, г.Минск, пр-т Независимости



Опоры конусные, г.Минск, пр-т Победителей



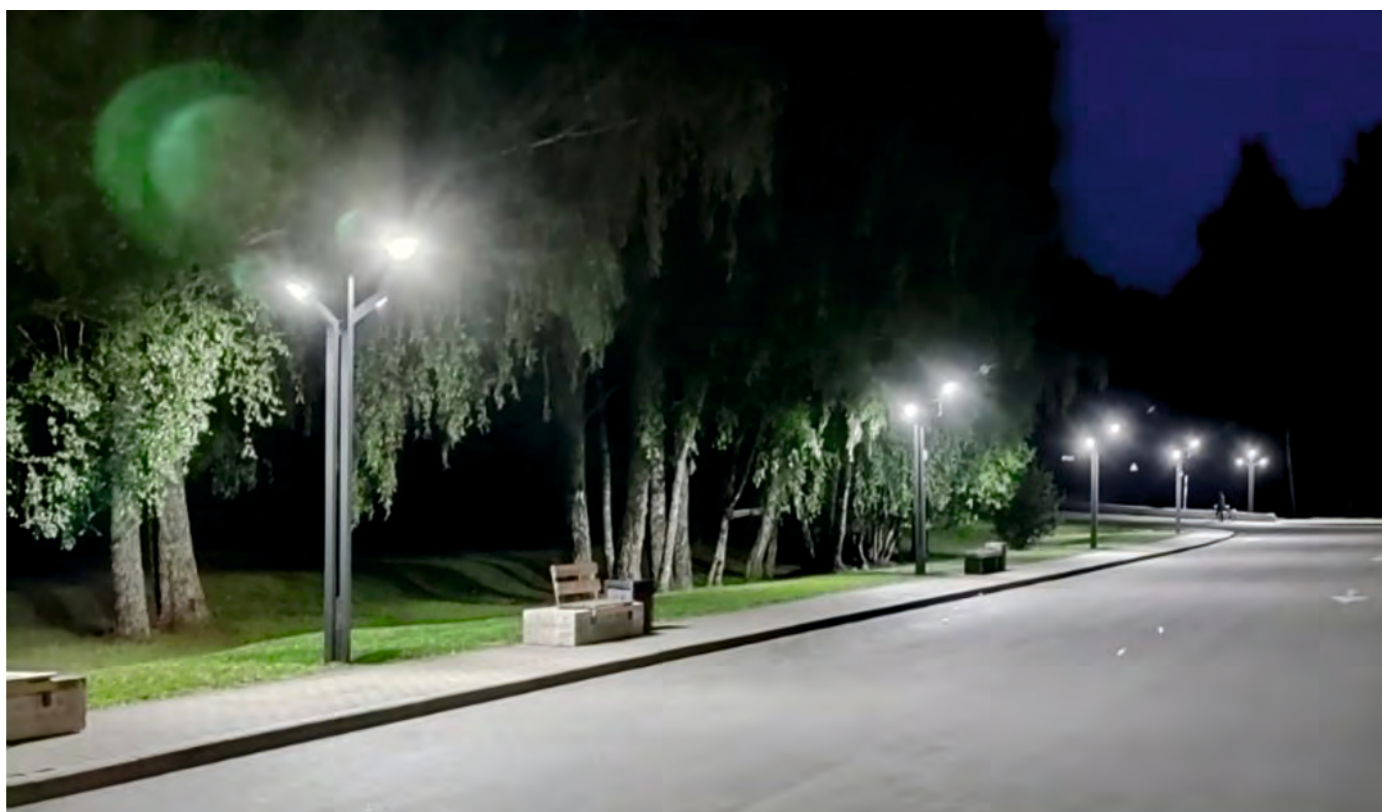
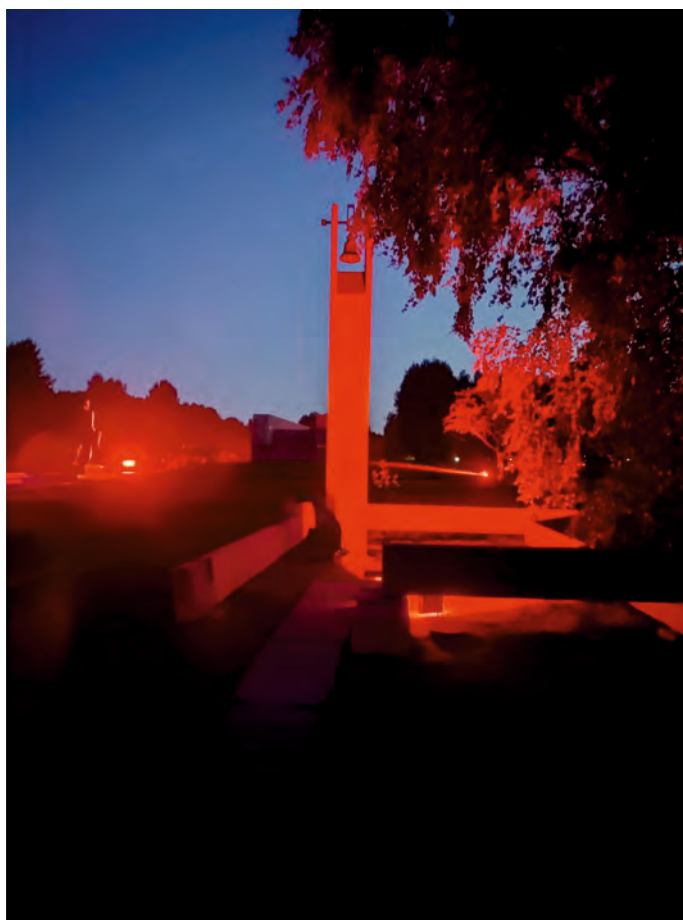
Опора "Стелла",
г.Осиповичи, Центральный парк



Опора «Техно»,
г. Гомель, ОАО «Химремонт»



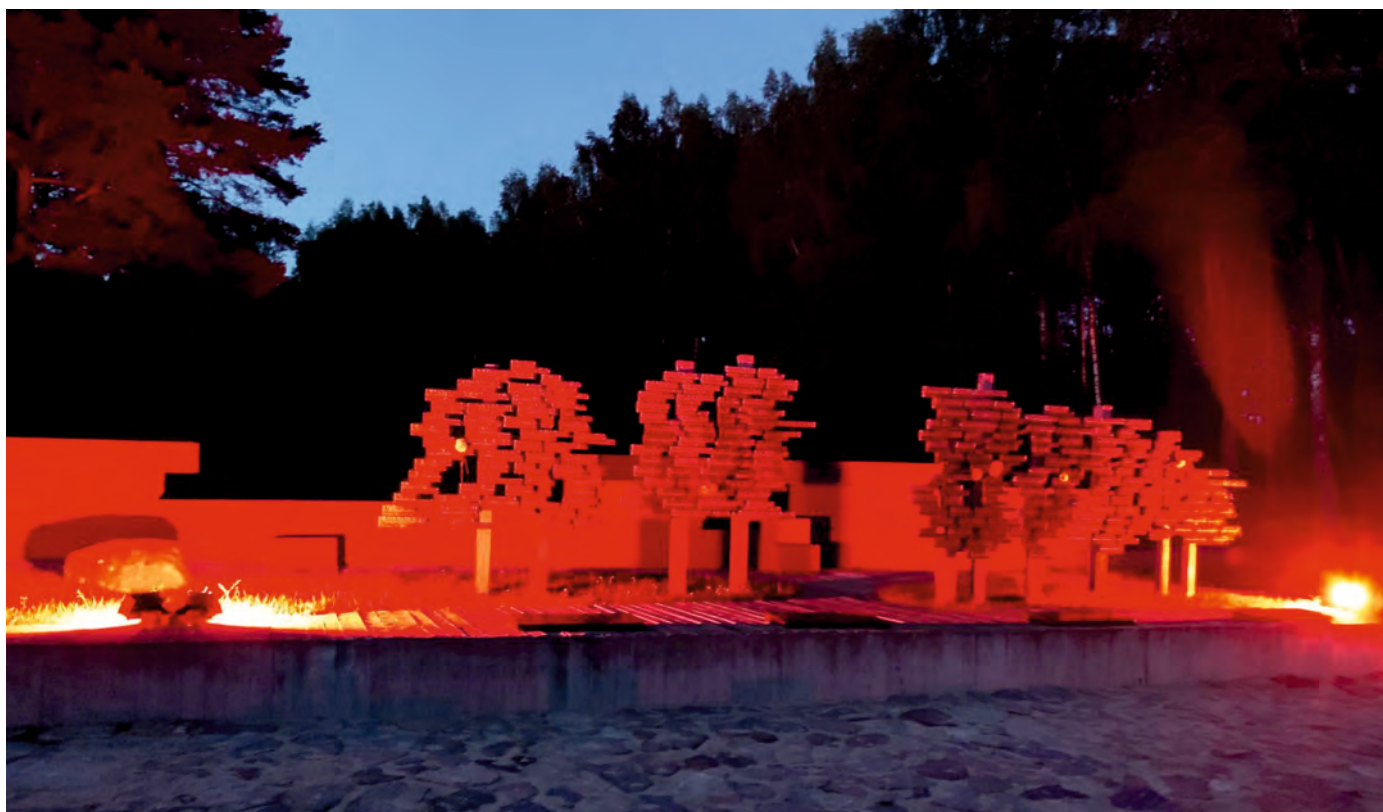
Опора «Сатурн»,
г.Минск, парк им. М.Я. Павлова



ГУ «Государственный мемориальный комплекс Хатынь», Логойский р-н



НАШИ РАБОТЫ



ГУ «Государственный мемориальный комплекс Хатынь», Логойский р-н



Сквер ул. Калиновского, г. Минск



НАШИ РАБОТЫ



Опора «Готика»,
г. Минск, жилой комплекс «Мармелад»



Опора «Стелла»,
Минский район, Новая Боровая



Опора конусная торшерная со светильником,
г. Минск, ул. Казинца, 2,
Белорусская универсальная товарная биржа



Мачта высотой 25 м с наклонной площадкой,
г. Минск, ФК «Минск»



Опора «Тауэр»,
Индустриальный парк «Великий камень»



Опора конусная со светильником и тумбой выполненной методом высокохудожественного литья, г.Логойск, Районный дом культуры



Опора конусная со светильником, г.Логойск, ул. Советская



A series of horizontal dotted lines for writing.



О компании	2
Общие понятия и определения	6
Светотехнические характеристики	7
Опоры освещения конусные	8
Кронштейны к опорам консольные	12
Кронштейны торшерные	13
Кронштейны настенные	14
Кронштейны на ЖБ опоры	16
Опоры из труб	17
Опоры из труб с чугунным декоративным элементом	20
Защитный чугунный цоколь	26
Художественное литье	27
Опоры СД/КС и СТ/КС	30
Опора рамная дорожных знаков	31
Изготовление фундамента под опоры рамные	32
Опоры складывающиеся	33
Стойки светофорные	34
Опоры светофорные	35
Мачты	36
Флагшток	38
Молниеотвод	39
Опора парковая «Евро»	40
Опора парковая «Готика»	41
Опора парковая «Стелла»	43
Опора парковая «Стрит»	45
Опора парковая «Модерн»	46
Опора парковая «Сквер»	47
Опора парковая «Тауэр»	48
Опора парковая «Хайтек»	49
Опора парковая «Техно»	50
Опора парковая «Молния»	51
Опора парковая отраженного света «Сатурн»	52
Опора парковая отраженного света «Парус»	53
Опора парковая отраженного света «Колизей»	54
Опора парковая «Лампа»	55
Опора парковая «Уран-1»	56
Опора парковая «Уран-3»	57
Опора парковая «Бульвар»	58
Опоры парковые	59
Опора парковая «Торшер-2»	60
Опора парковая «Ретро»	61
Светящееся дерево	62
Кашпо с подсветкой	63
Шары с LED подсветкой	64
Качели с перлгой	65
Скамейка с подсветкой	66
Светящийся куб	68
Полусфера с подсветкой	69
Бетонные фундаменты	70
Светильник ДКУ 043-хх-003(004)	72
Светильник Лисма	73
Светильник ДТУ 01-E27-Гауда	76
Светильник ДТУ 01-E27-Рокфор	77
Светильник ДТУ 01-E27-Retro(2)	78
Светильник ДТУ 01-E27-Retro-70H	79
Светильник Шар	80
Светильник ДТУ 01-E27-Таледжио	81
Светильник ДТУ 01-E27-Манчго	82
Светильник ДТУ 01-60У7-3000К-Монтерей	83
Светильник ДТУ 01 -E27-Котиха (колотый лед)	84
Светильники SKY-2, SKY-3, SKY-4, Ston B	85
Автономные системы на солнечных электростанциях	87
Ветроэнергетические установки	88
Зарядные станции для автомобилей «E-Power22»	89
Блок коммутационный	90
Наши работы	91
Для записей	98

**ОПТОВАЯ ТОРГОВЛЯ И ПРОИЗВОДСТВО
ЭЛЕКТРООСВЕТИТЕЛЬНОГО ОБОРУДОВАНИЯ,
ОПОР НАРУЖНОГО ОСВЕЩЕНИЯ, БЕТОННЫХ ФУНДАМЕНТОВ К НИМ
И МЕТАЛЛОКОНСТРУКЦИЙ ШИРОКОГО АССОРТИМЕНТА.**



ГРАЙЗ

ОДО «ГРАЙЗ»

**220112, Республика Беларусь, г. Минск,
ул. Янки Лучины, дом 7, офис № 505**

+375 44 703-70-05

+375 44 703-70-08



E-mail: graiz@yandex.ru, graiz@yandex.by

www.graiz.by

***ИЮНЬ 2024**