

ЭНЕРГИЯ УСПЕХА



КОМПЛЕКТНЫЕ ТРАНСФОРМАТОРНЫЕ ПОДСТАНЦИИ

КАТАЛОГ



Уважаемые заказчики!

Мы благодарны Вам за проявленный интерес к нашей продукции.

Открытое акционерное общество «МИНСКИЙ ЭЛЕКТРОТЕХНИЧЕСКИЙ ЗАВОД ИМЕНИ В.И. КОЗЛОВА» является одним из крупнейших производителей электротехнического оборудования. История нашего предприятия начинается с 1956 года. За время своего существования завод накопил богатейшие опыт и традиции. Основную массу продукции составляют:

- силовые трансформаторы до 6300 кВ·А;
- комплектные трансформаторные подстанции;
- устройства и преобразователи для защиты металлических сооружений от почвенной коррозии;
- комплектные распределительные устройства;
- многоцелевые трансформаторы до 40 кВ·А;
- измерительные трансформаторы 0,66 кВ до 5000 А.

Мы выпускаем оборудование, которое может полностью удовлетворить высокие запросы потребителей. По согласованию с заказчиком предприятие может изготовить продукцию с отличающимися от приведенных в данном каталоге параметрами и техническими характеристиками.

За последние годы на предприятии внедрены высокопроизводительное окрасочное оборудование для нанесения порошковых защитных покрытий производства американской компании «Нордсон» и польской «Зугиль», листообрабатывающий комплекс американско-бельгийской фирмы «LVD», роботизированный комплекс сварки сложных металлоконструкций «Мотоман» японской фирмы «Яскава», металлообрабатывающие комплексы для изготовления сложных деталей пресс-форм и штампов, осуществлена полная модернизация и расширены производственные возможности изготовления магнитопроводов трансформаторов, приобретены и введены в строй комплексы по изготовлению токоведущих частей – шин для подстанционных изделий предприятия, модернизируется испытательный комплекс предприятия, нашли широкое применение плазморежущие и лазерные машины.

Завод имеет многолетний опыт проектирования и изготовления новой продукции. Ведется постоянное совершенствование технических характеристик и конструкций изделий. Исследовательские и испытательные лаборатории оснащены оборудованием, позволяющим проводить необходимые испытания продукции.



ул. Уральская, 4, г. Минск, 220037, Республика Беларусь

Справочное бюро завода: (+37517) 325-91-99

Тел/факс: (+37517) 246-15-34, 350-21-21, 246-15-74, 330-23-56

E-mail: omt@metz.by; bz@metz.by

http://metz.by/; http://metzby.ru/

Содержание

КОМПЛЕКТНЫЕ ТРАНСФОРМАТОРНЫЕ ПОДСТАНЦИИ КИОСКОВОГО ТИПА для электроснабжения промышленных объектов	4
КТП–М мощностью 63...250 кВ·А	7
КТПТАС, КТППАС мощностью 63...400 кВ·А	10
КТПТАС–М, КТППАС–М мощностью 630 кВ·А	21
КТПТАС (контейнерного типа)	28
КТПТАС (контейнерного типа) мощностью 630 и 1000 кВ·А	29
2КТП с АВР (с автоматическим вводом резерва)	35
2КТПТАС с АВР; 2КТППАС с АВР мощностью 63...400 кВ·А	37
2КТПТАС с АВР мощностью 630 кВ·А	42
КОМПЛЕКТНЫЕ ТРАНСФОРМАТОРНЫЕ ПОДСТАНЦИИ для электроснабжения сельскохозяйственных потребителей и небольших объектов	46
КТП–02, КТП–04, КТПР мощностью 25...250 кВ·А	47
МТП мощностью 25...100 кВ·А	53
МТП мощностью 160 и 250 кВ·А	58
МТПО мощностью 4 и 10 кВ·А	61
КОМПЛЕКТНЫЕ ТРАНСФОРМАТОРНЫЕ ПОДСТАНЦИИ для нужд нефтегазового комплекса	63
КТПТ–К «контейнерного» типа мощностью 25...1000 кВ·А	63
КТПНД мощностью 40...160 кВ·А	67
КОМПЛЕКТНЫЕ ТРАНСФОРМАТОРНЫЕ ПОДСТАНЦИИ для нужд железных дорог	69
КТПЖ мощностью 25...400 кВ·А, напряжением 27,5 кВ	71
МТПЖ мощностью 10 кВ·А, напряжением 27,5 кВ	74
МТПЖ мощностью 1,25...10 кВ·А, напряжением до 27,5 кВ	76
КТПОС мощностью 25...63 кВ·А, напряжением 6 (10) кВ	79
КОМПЛЕКТНЫЕ ТРАНСФОРМАТОРНЫЕ ПОДСТАНЦИИ специального назначения	81
КТПТО–80–11–У1 мощностью 80 кВ·А, напряжением 380/55–95 В	81
КТПТО–50–12–У1 мощностью 50 кВ·А, напряжением 380/95–42 В	83
Опросные листы заказа КТП	85
Киоскового типа	85
Для электроснабжения сельскохозяйственных потребителей и небольших объектов	87

Комплектные трансформаторные подстанции киоскового типа

для электроснабжения промышленных объектов

Комплектные трансформаторные подстанции (КТП) киоскового типа представляют собой одно– или двухтрансформаторные подстанции наружной установки, предназначенные для приёма электрической энергии трёхфазного переменного тока частотой 50 Гц напряжением 6 или 10 кВ, её транзита (подстанции проходного типа) и преобразования в электроэнергию напряжением 0,4 кВ для электроснабжения потребителей населённых пунктов, промышленных и других объектов в районах с умеренным климатом (с температурой от минус 45 до плюс 40 °С).

КТП киоскового типа могут изготавливаться с кабельным или воздушным высоковольтным вводом, отходящие линии 0,4 кВ подстанций могут иметь кабельные или воздушно–кабельные выводы.

На отходящих линиях 0,4 кВ подстанций устанавливаются автоматические выключатели стационарного или (по требованию заказчика) выдвигного исполнения.

- КТП выполняются в шкафном исполнении, основные составные части подстанции соединяются болтами.
- Конструкция КТП предусматривает её установку на фундаменте, утрамбованной площадке или бетонных блоках высотой 600 мм (не входят в комплект поставки подстанции).
- КТП с воздушным высоковольтным вводом подключается к линии электропередач (ЛЭП) через разъединитель (входит в комплект поставки подстанции), устанавливаемый на ближайшей к подстанции опоре ЛЭП.
- На вводе РУНН подстанции предусмотрена система учета активной электрической энергии. По требованию заказчика возможна установка счётчика любой модификации (счётчика реактивной энергии, совмещенного, электронного и т.д.).
- Для поддержания нормальных условий эксплуатации оборудования РУНН предусмотрена система электрообогрева подстанции. Управление системой электрообогрева может осуществляться как в ручном, так и в автоматическом режиме.
- Для удобства эксплуатации КТП предусмотрена система внутреннего освещения отсеков подстанции.
- Для возможности подключения линий наружного (уличного) освещения в КТП предусмотрена система наружного освещения, работа которой возможна как в ручном режиме, так и в автоматическом. По требованию заказчика КТП поставляется без системы наружного освещения.

- На вводе РУНН 0,4 кВ подстанции установлены приборы контроля тока и напряжения.
- Схема КТП предусматривает контроль тока и напряжения на стороне 0,4 кВ.
- На подстанции предусматриваются следующие виды защит:
 - от атмосферных и коммутационных перенапряжений на стороне ВН и НН подстанции;
 - от междуфазных коротких замыканий на стороне ВН подстанции;
 - от перегрузки силового трансформатора;
 - от коротких замыканий в цепях собственных нужд подстанции (цепи электрообогрева КТП, цепи внутреннего освещения);
 - от перегрузки и коротких замыканий отходящих линий 0,4 кВ;
 - газовая защита силового трансформатора (для КТП мощностью 1000 кВ·А – серийно, для КТП мощностью 630 кВ·А по требованию заказчика).
- Подстанции имеют электрические и механические блокировки (полный комплект), обеспечивающие безопасную работу обслуживающего персонала.
- Цепи ВН подстанций мощностью 63–630 кВ·А динамически устойчивы к токам короткого замыкания 16 кА, термически устойчивы к токам короткого замыкания 6,3 кА (в течение 3с). Цепи ВН подстанций мощностью 1000 кВ·А динамически устойчивы к токам короткого замыкания 32 кА, термически устойчивы к токам короткого замыкания 12,5 кА (в течение 3с).
- Степень защиты, обеспечиваемая оболочкой КТП IP34 (IP23 для шкафа трансформатора).
- Конструкция шкафа трансформатора и шкафа трансформаторного ввода подстанции обеспечивает локализацию воздействия открытой электрической дуги в пределах шкафа. Локализационная способность обеспечивается при односекундном токе короткого замыкания 6,3 кА.
- Комплектные трансформаторные подстанции:
 - безопасны для окружающей среды;
 - имеют конструкцию, позволяющую производить быстрый монтаж и запуск в работу на месте эксплуатации, а также быстрый демонтаж при изменении места установки КТП;
 - имеют резиновые уплотнения на дверях и на стыковых сборных соединениях;
 - имеют эстетичный внешний вид;
 - комплектуются современными трансформаторами герметичного исполнения (серии ТМГ) собственного производства.

По требованию заказчика возможно проектирование КТП любого исполнения и комплектации (в том числе с вакуумными выключателями). При необходимости компенсации реактивной мощности в сетях электроснабжения подстанции комплектуются конденсаторными установками (КУ) с ручным или автоматическим регулированием режимов компенсации реактивной мощности для поддержания заданного коэффициента мощности в избранной заказчиком зоне регулирования.

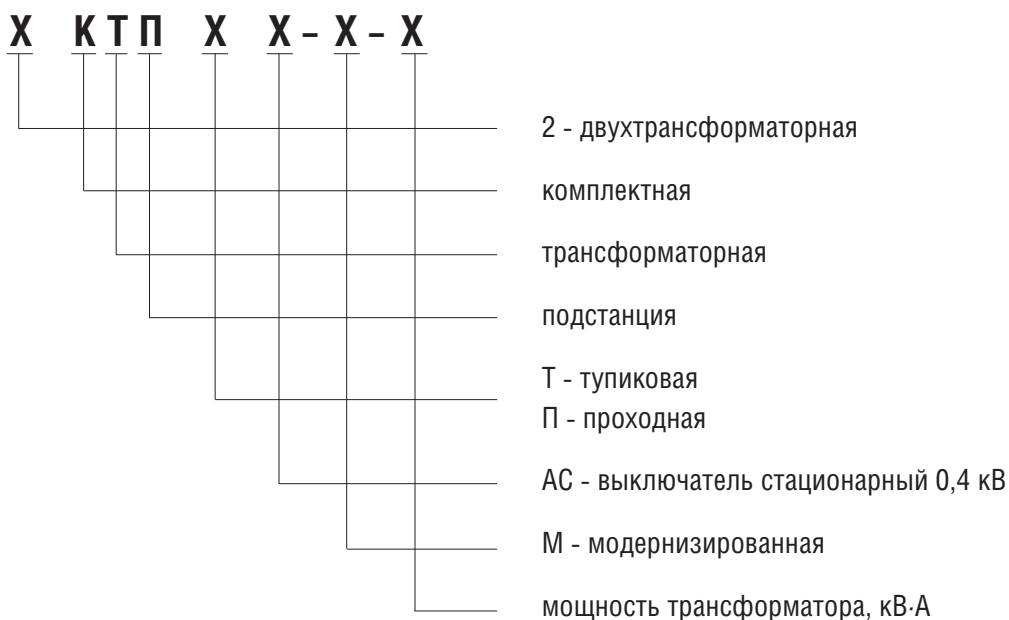
По требованию заказчика возможно изготовление комплектных трансформаторных подстанций киоскового и контейнерного типов мощностью до 630 кВА в оцинкованном корпусе.

Элементы КТП, изготовленные из листовой холоднокатаной стали, оцинкованы горячим способом в агрегатах непрерывного цинкования, под последующую окраску. Реализован 2-й класс покрытия – толщина покрытия не менее 10 микрон (свыше 142 грамм цинкового покрытия на 1 м²).

Оцинковка позволяет добиться высокой антикоррозионной стойкости металлической поверхности. Металл приобретает повышенную стойкость к воздействию влаги и соляного тумана. Особенно важно и значимо данное преимущество в условиях эксплуатации «УХЛ1».

По требованию заказчика возможна изготовление КТП климатического исполнения и категории размещения – УХЛ1 по ГОСТ 15150–69, окраска в корпоративные цвета с нанесением соответствующего логотипа компании.

Структура условного обозначения подстанций



Опросные листы для заказа одно- и двухтрансформаторных КТП киоскового типа наружной установки приведены на с. 85-87

КТПТАС–М

МОЩНОСТЬЮ 63...250 кВ·А

Особенности данных модернизированных КТП:

- уменьшенные габариты;
- высоковольтный ввод в подстанцию – воздушный; выводы отходящих линий – воздушные или кабельные;
- максимальное количество отходящих линий – четыре;
- учет активной энергии на вводе 0,4 кВ осуществляется электронным счетчиком, подключенным через испытательную коробку к трансформаторам тока и фазам сети.

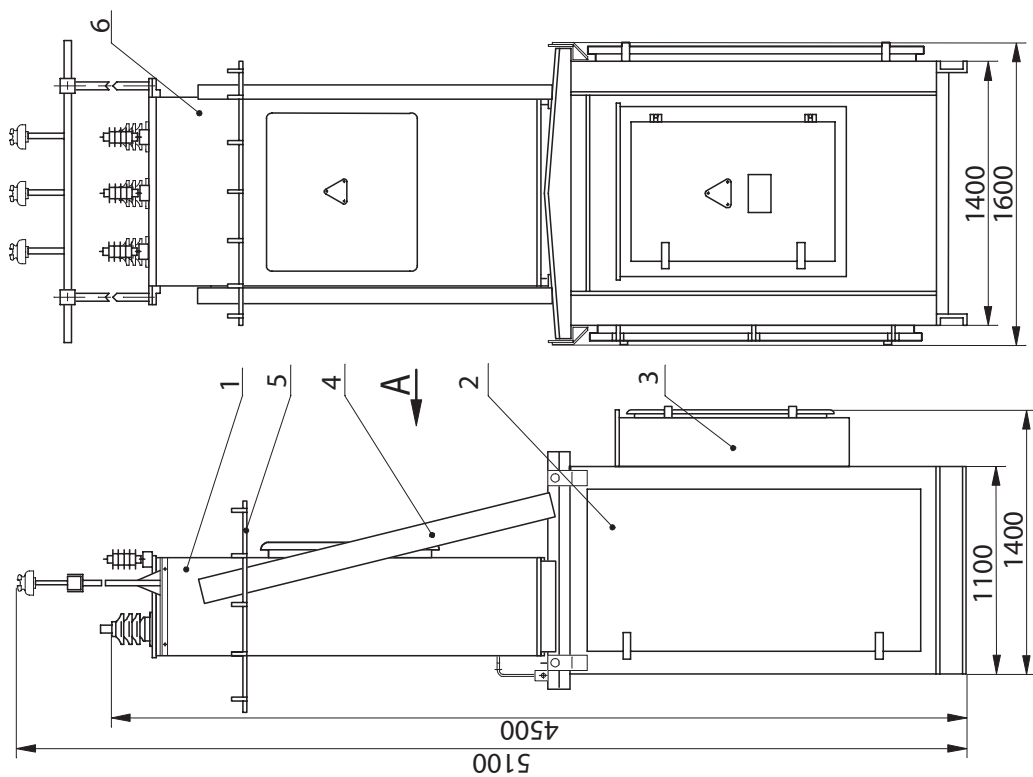
Основные технические параметры

Показатель		Значение			
Номинальное напряжение на стороне ВН, кВ		6 (10)			
Номинальное напряжение на стороне НН, кВ		0,4			
Тип трансформатора		ТМГ			
Схема и группа соединения обмоток трансформатора		Y/Yн-0			
Номинальная мощность силового трансформатора, кВА		63	100	160	250
Номинальный ток трансформатора на стороне ВН, А	U _{ном} = 6 кВ	6,06	9,62	15,4	24,1
	U _{ном} = 10 кВ	3,64	5,77	9,25	14,4
Номинальный ток плавкой вставки предохранителя на стороне ВН, А	U _{ном} = 6 кВ	16	20	31,5	50
	U _{ном} = 10 кВ	10	16	20	31,5
Номинальный ток трансформатора на стороне НН, А		91,1	144,3	231,0	361,0
Номинальный ток отходящих линий, А	№ 1	40	40	80	100
	№ 2	40	80	100	100
	№ 3	63	100	160	250
	уличное освещение	16 (25*)			

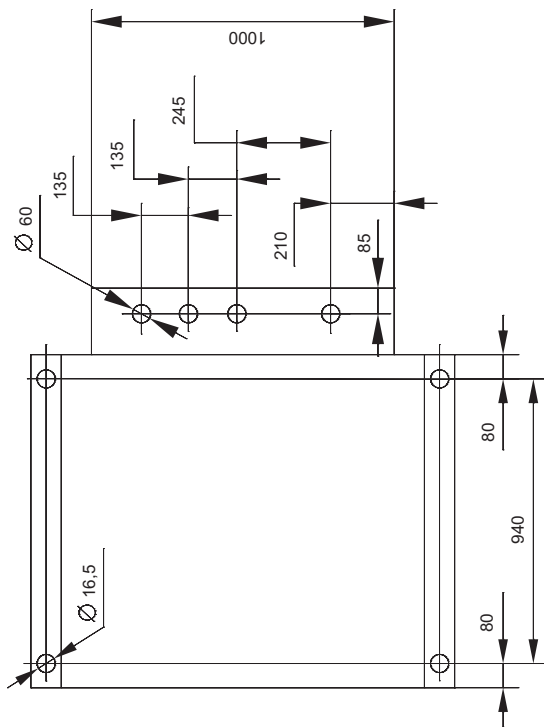
Примечание – По требованию заказчика схема и группа соединения обмоток трансформатора, а также токи и количество отходящих фидеров могут быть изменены.

*По согласованию с заказчиком.

Габаритные размеры и масса КТПАС-М мощностью 63...250 кВ·А



Разметка отверстий для крепления на фундаменте и ввода кабеля

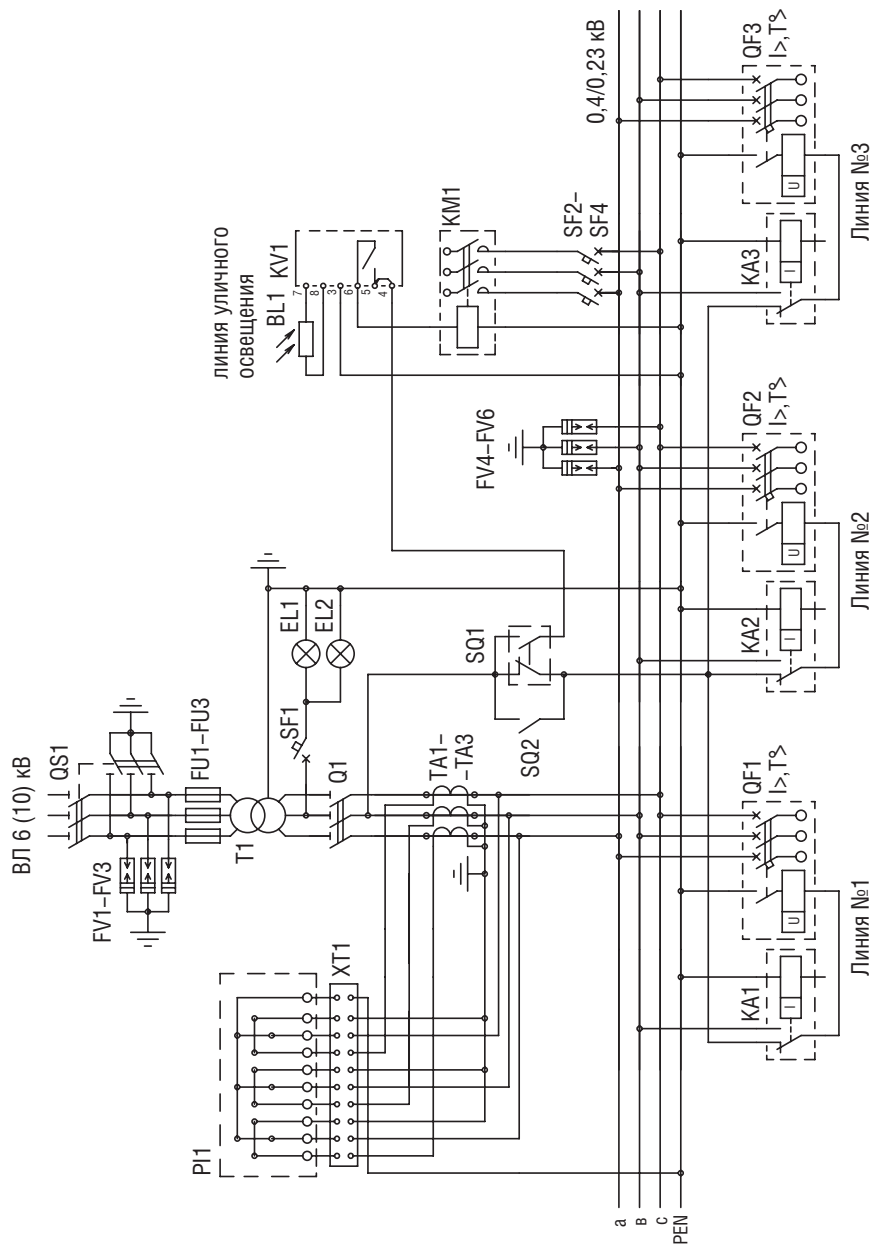


Примечание:

- 1 Шкаф воздушного ввода ВН;
- 2 Шкаф трансформатора;
- 3 Шкаф РУНН;
- 4 Уголок (короб для вывода жгутов НН для КТП с воздушными выводами);
- 5 Кронштейн (для КТП с воздушными выводами).

Масса с трансформатором не более 1800 кг.

Схема электрическая принципиальная КТПТАС-М мощностью 63–250 кВ·А



Примечание:

В КТП с кабельными выводами отсутствуют реле тока КА1–КА3 и ограничители перенапряжений FV4–FV6.

КТПТАС, КТППАС

мощностью 63–400 кВ·А

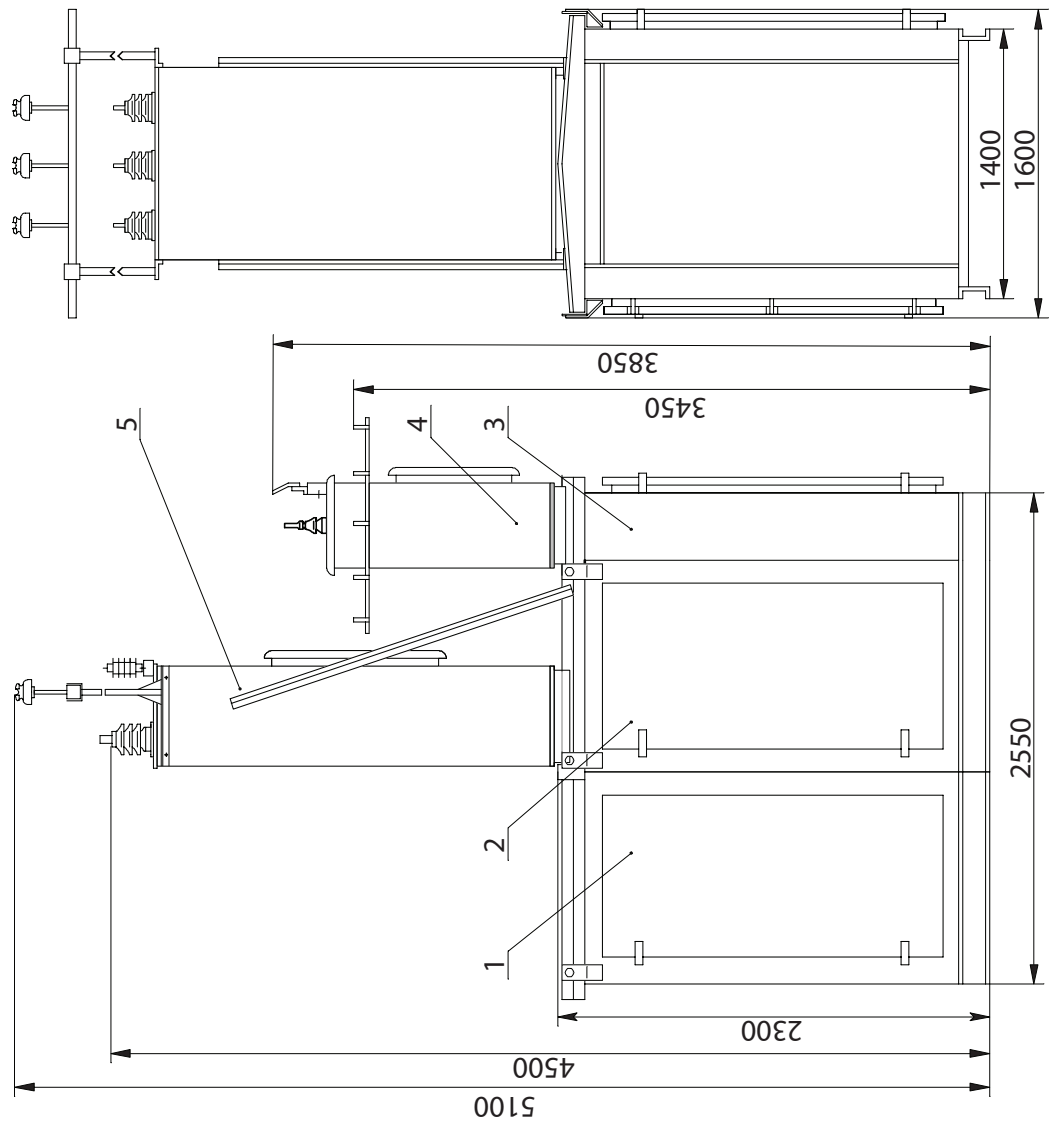
Основные технические параметры

Показатель		Значение									
Тип трансформатора		ТМГ									
Номинальная мощность трансформатора		63	100	160	250	400					
Схема и группа соединения обмоток трансформатора		Y/Yн-0								Y/Yн-0, Δ/Yн-11	
Номинальное напряжение на стороне ВН, кВ		6	10	6	10	6	10	6	10	6	10
Номинальный ток предохранителя на стороне ВН, А		16,0	10,0	20,0	16,0	31,5	20,0	50,0	31,5	80	50
Номинальное напряжение на стороне НН, кВ		0,4									
Номинальные токи отходящих линий, А	№ 1	25	40	80	100	100					
	№ 2	25	40	80	100	160					
	№ 3	63	100	160	160	200					
	№ 4	40	80	100	200	200					
	№ 5	40	40	40	40	40					
	№ 6	63	63	63	63	63					
	уличное освещение	16 (25*)									

Примечание – По требованию заказчика схема и группа соединения обмоток трансформатора, а также токи и количество отходящих фидеров могут быть изменены.

*По согласованию с заказчиком.

Габаритные размеры и масса КТПАС мощностью 63...250 кВ·А

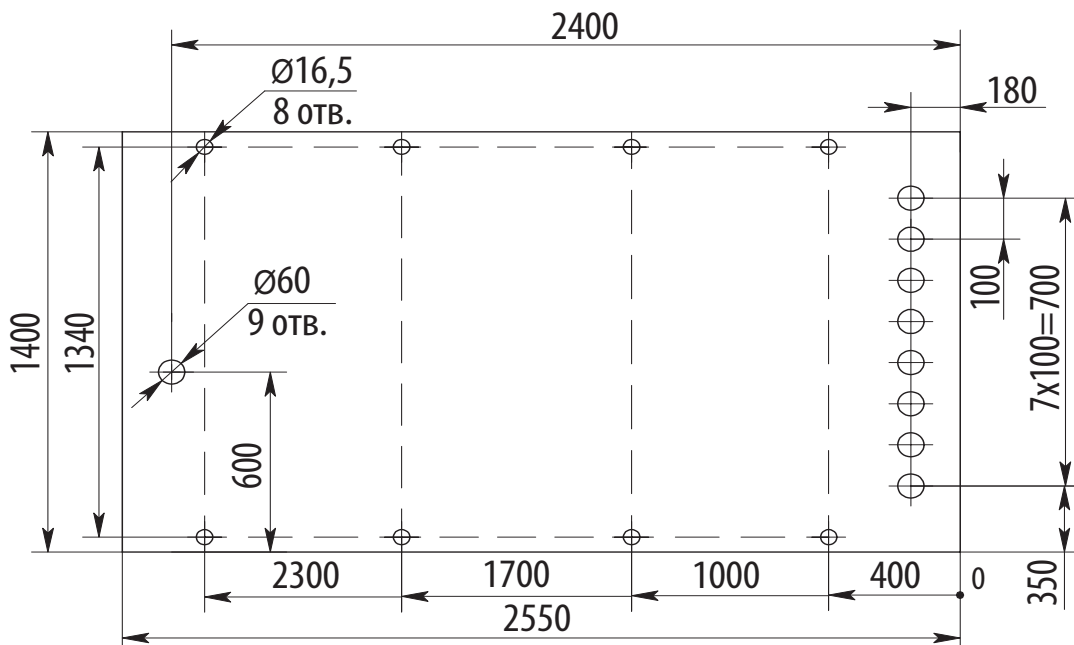


Примечание:

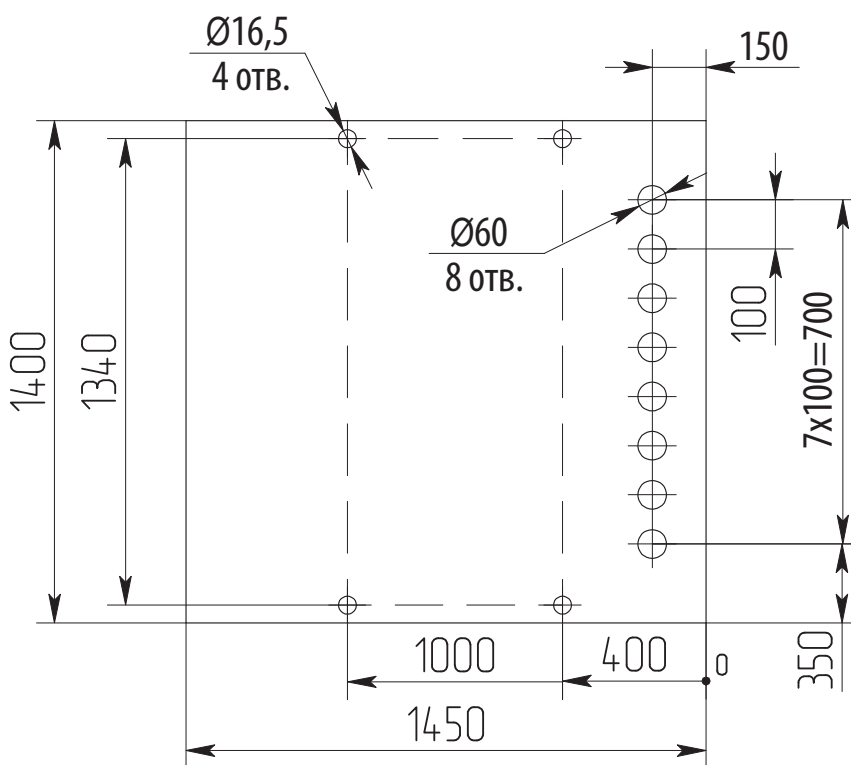
- 1 Шкаф трансформаторного ввода (для КТП с кабельным вводом ВН);
- 2 Отсек трансформатора;
- 3 Отсек РУНН;
- 4 Шкаф выводов НН (для КТП с воздушными выводами);
- 5 Шкаф воздушного ввода ВН (для КТП с воздушным вводом ВН).

Масса без трансформатора не более:
 - КТП с кабельным вводом - 2000 кг;
 - КТП с воздушным вводом - 1700 кг.

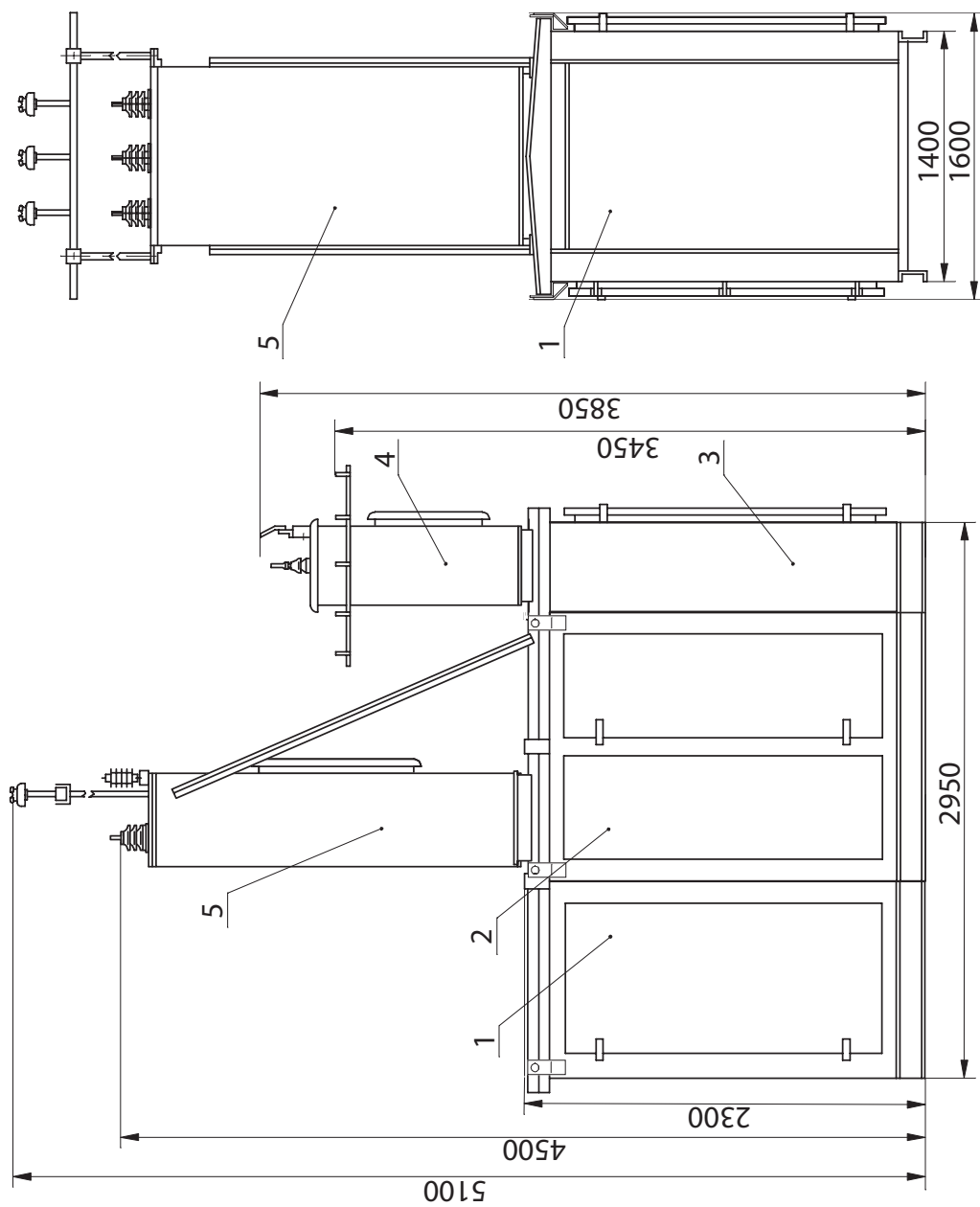
Разметка отверстий в КТПТАС (с кабельным вводом) мощностью 63...250 кВ·А для крепления на фундаменте и ввода кабелей ВН, НН



Разметка отверстий в КТПТАС (с воздушным вводом) мощностью 63...250 кВ·А для крепления на фундаменте и ввода кабелей НН



Габаритные размеры и масса КТПАС мощностью 400 кВ·А



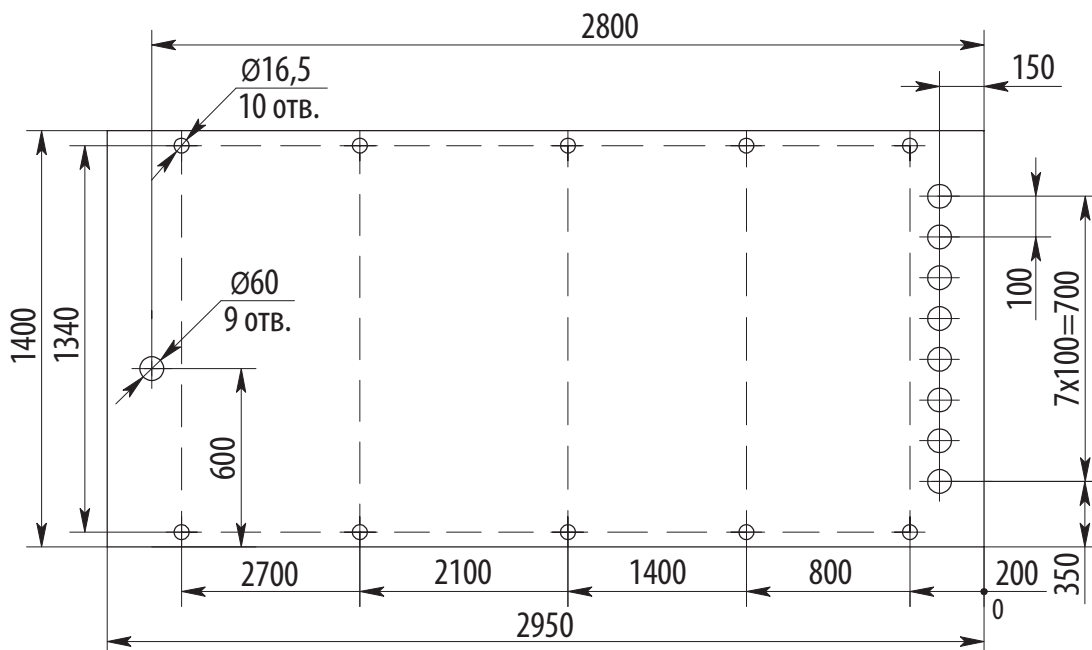
Примечание:

- 1 – Шкаф трансформаторного ввода
- 2 – Отсек трансформатора; (для КТП с кабельным вводом ВН);
- 3 – Отсек РУНН;
- 4 – Шкаф выводов НН (для КТП с воздушными выводами);
- 5 – Шкаф воздушного ввода ВН (для КТП с воздушным вводом ВН).

Масса с трансформатором кг, не более:

- КТП с кабельным вводом – 3400;
- КТП с воздушным вводом – 3000.

**Разметка отверстий в КТПТАС (с кабельным вводом) мощностью 400 кВ·А
для крепления на фундаменте и ввода кабелей НН**



**Разметка отверстий в КТПТАС (с воздушным вводом) мощностью
400 кВ·А для крепления на фундаменте и ввода кабелей НН**

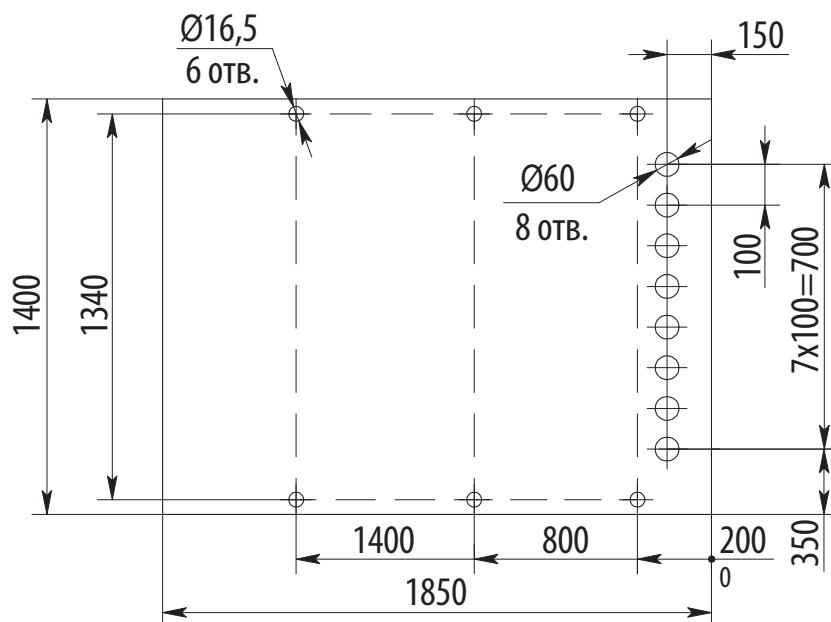
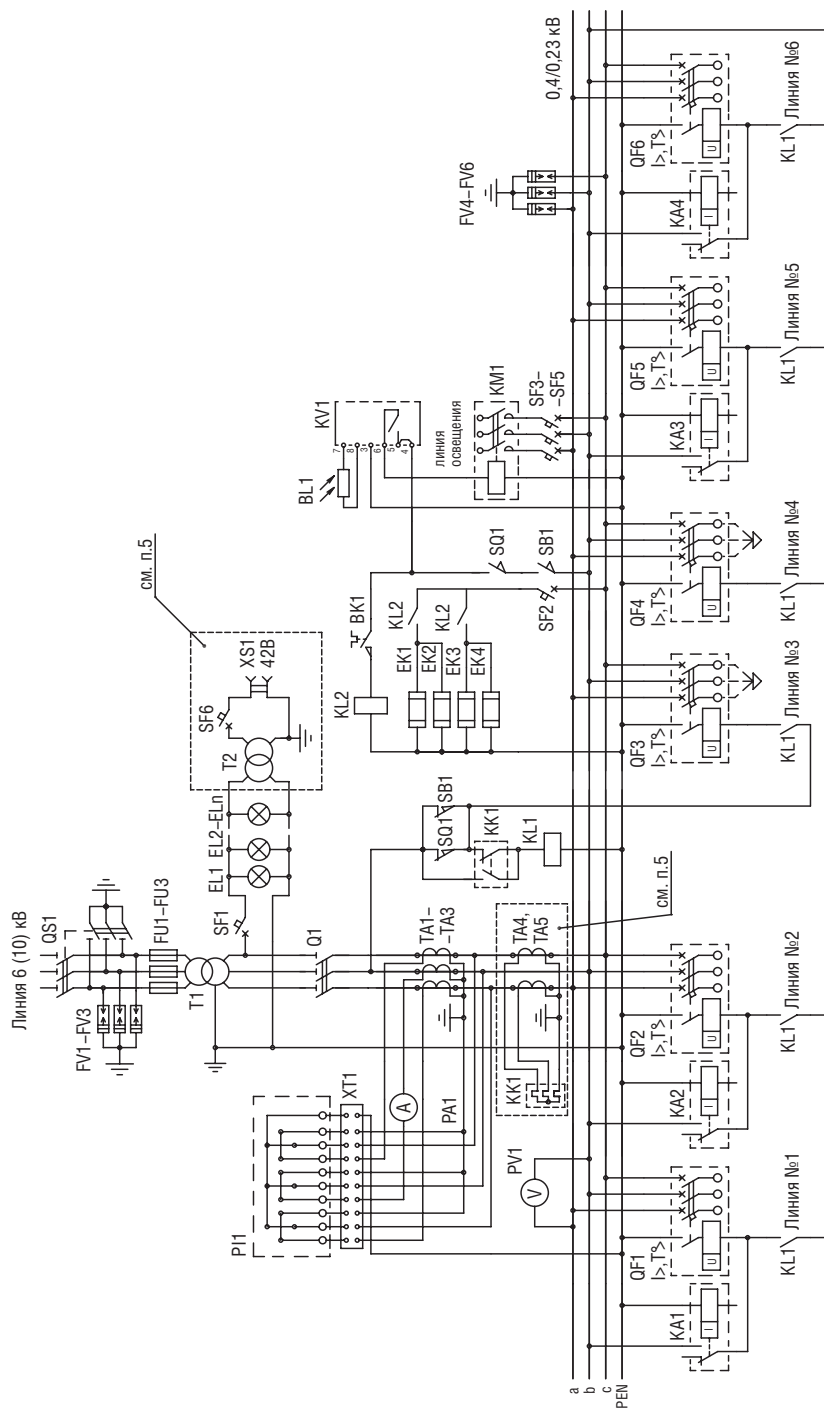


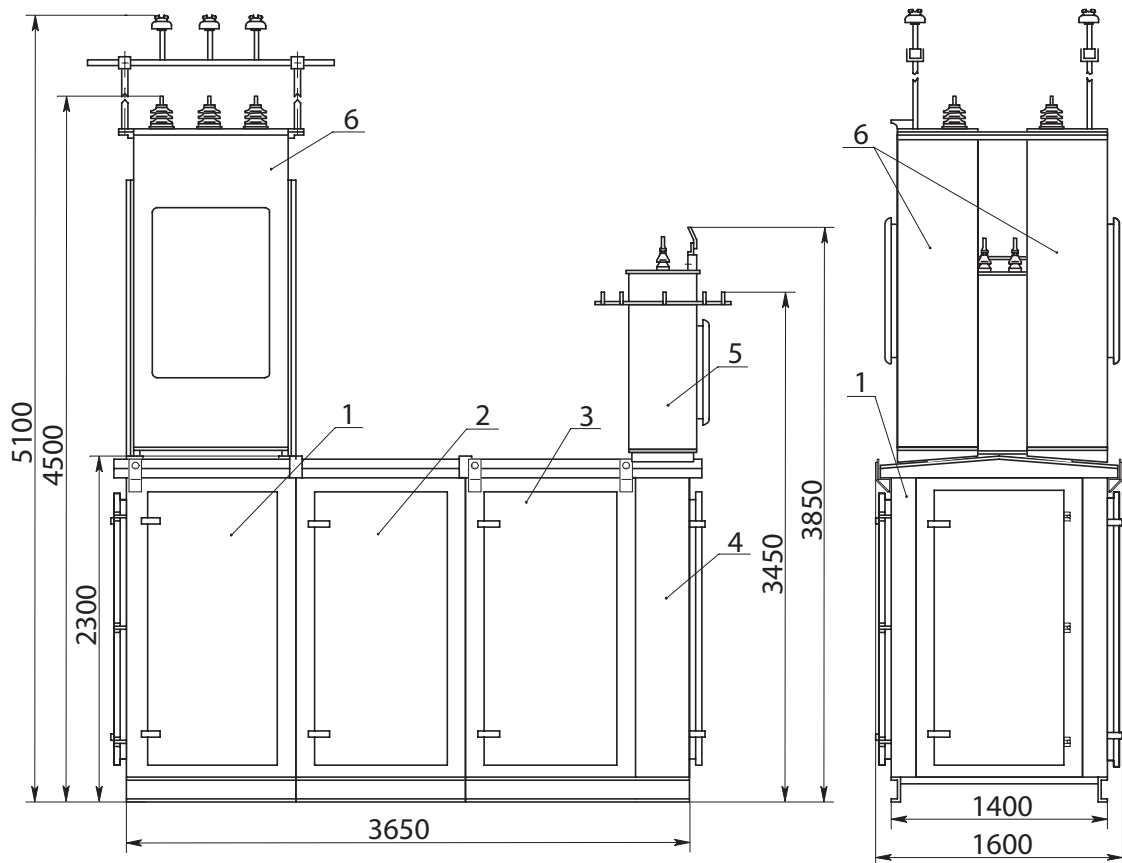
Схема электрическая принципиальная КТПТАС мощностью 63...400 кВ·А



Примечания:

1. В КТП с кабельным вводом отсутствуют ограничители перенапряжений FV1-FV3.
2. В КТП с воздушным вводом отсутствует SB1.
3. В КТП с кабельными вводами отсутствуют реле тока KA1-KA4 и ограничители перенапряжений FV4-FV6.
4. Линии №3 и №4 имеют кабельные выводы.
5. В КТП мощностью 63-250 кВ·А отсутствуют элементы T2, SF6, XS1, KK1, TA4, TA5.

Габаритные размеры и масса КТПАС мощностью 63...250 кВ·А

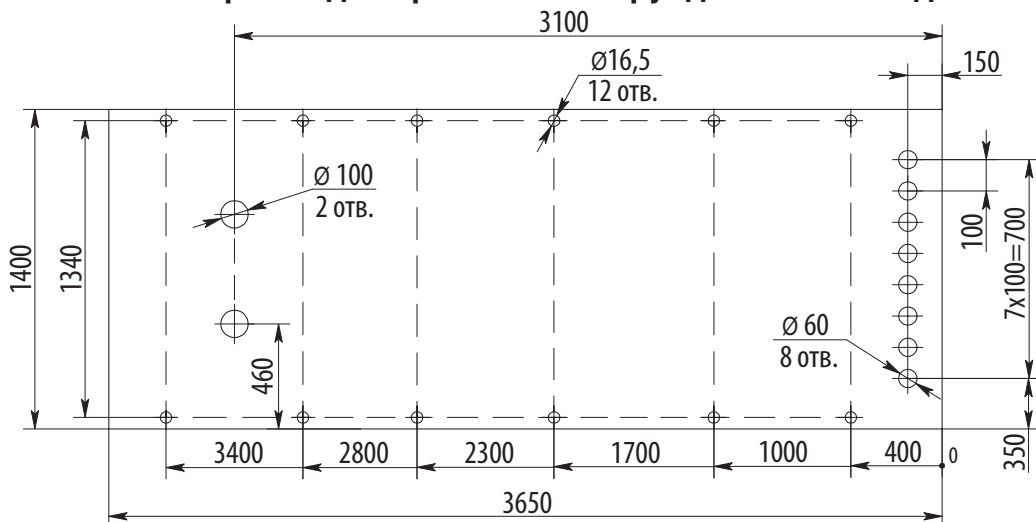


Примечание:

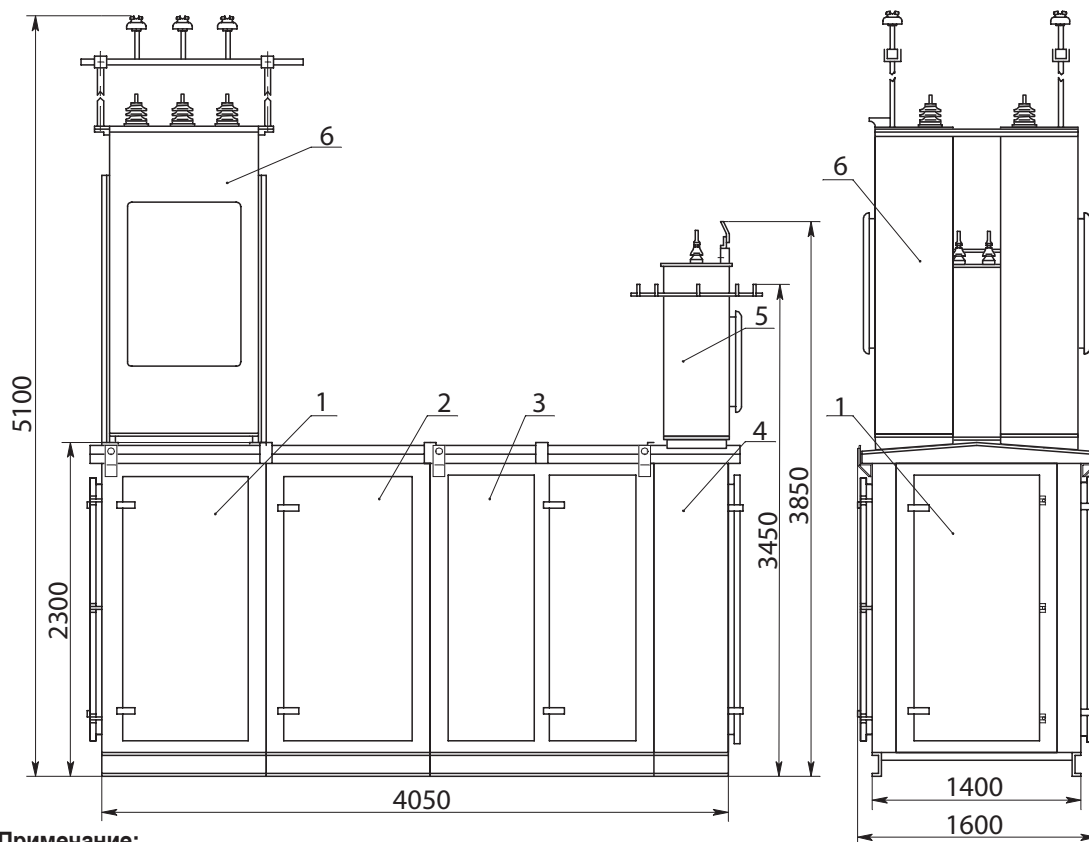
- 1 Шкаф высоковольтных вводов №1, №2;
- 2 Шкаф трансформаторного ввода;
- 3 Отсек трансформатора;
- 4 Отсек РУНН;
- 5 Шкаф выводов НН (для КТП с воздушными выводами);
- 6 Шкафы воздушного ввода ВН (для КТП с воздушным вводом ВН).

Масса с трансформатором не более 4200 кг.

Разметка отверстий для крепления на фундаменте и ввода кабеля



Габаритные размеры и масса КТППАС мощностью 400 кВ·А

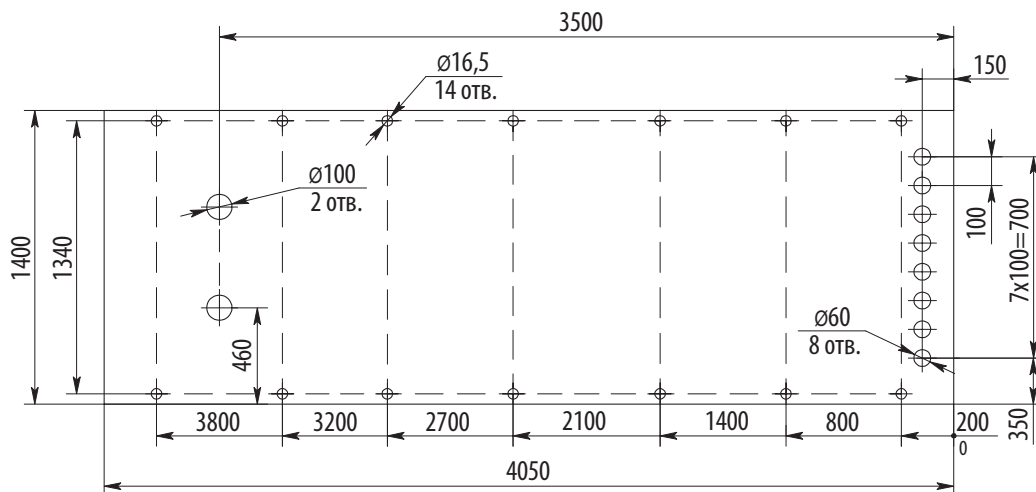


Примечание:

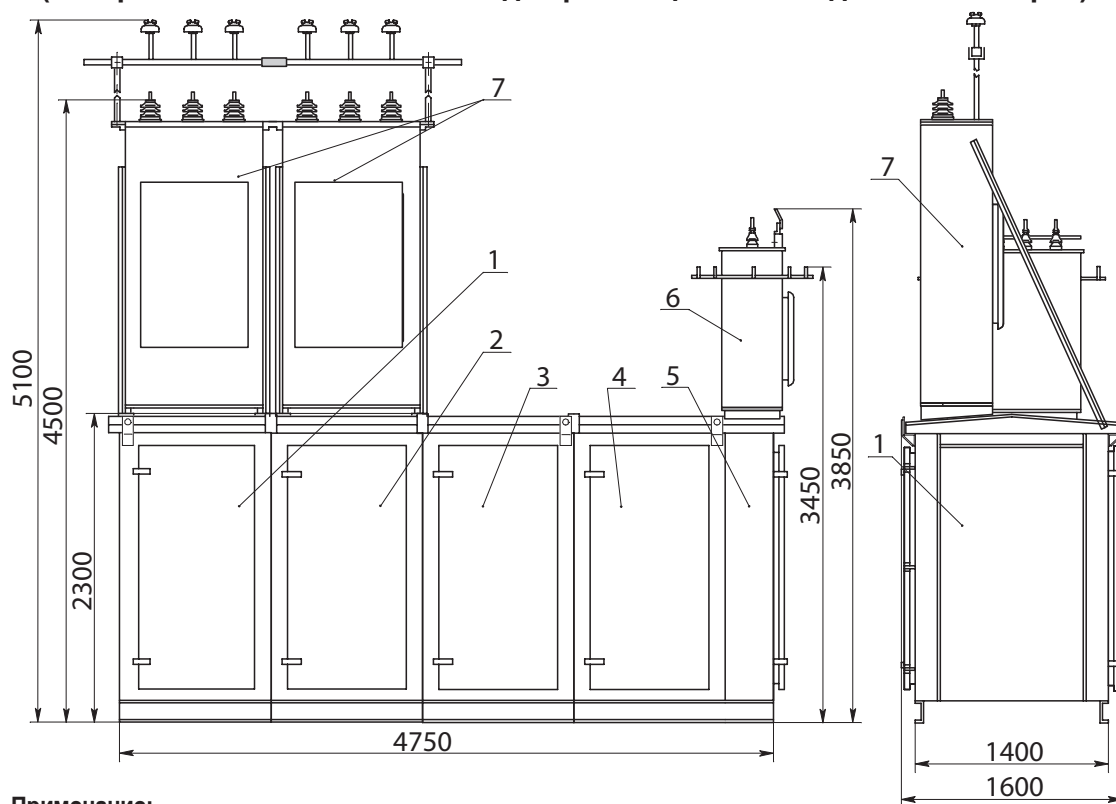
- 1 – Шкаф высоковольтных вводов №1, №2;
- 2 – Шкаф трансформаторного ввода;
- 3 – Отсек трансформатора;
- 4 – Отсек РУНН;
- 5 – Шкаф выводов НН (для КТП с воздушными выводами);
- 6 – Шкафы воздушного ввода ВН (для КТП с воздушным вводом ВН).

Масса с трансформатором не более 4500 кг.

Разметка отверстий для ввода кабеля и крепления на фундаменте



**Габаритные размеры и масса КТПАС мощностью 63...250 кВ·А
(аппараты высоковольтных вводов размещаются в отдельных шкафах)**

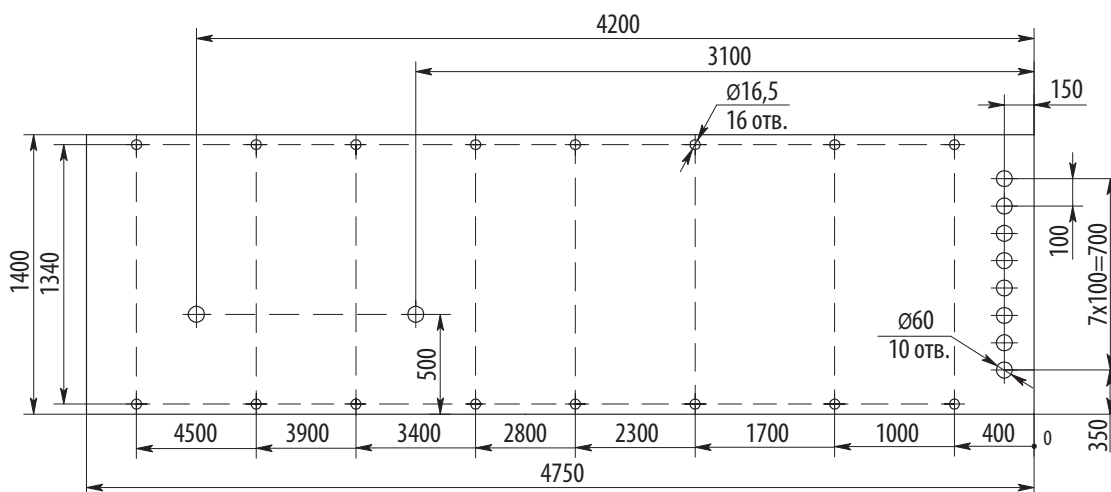


Примечание:

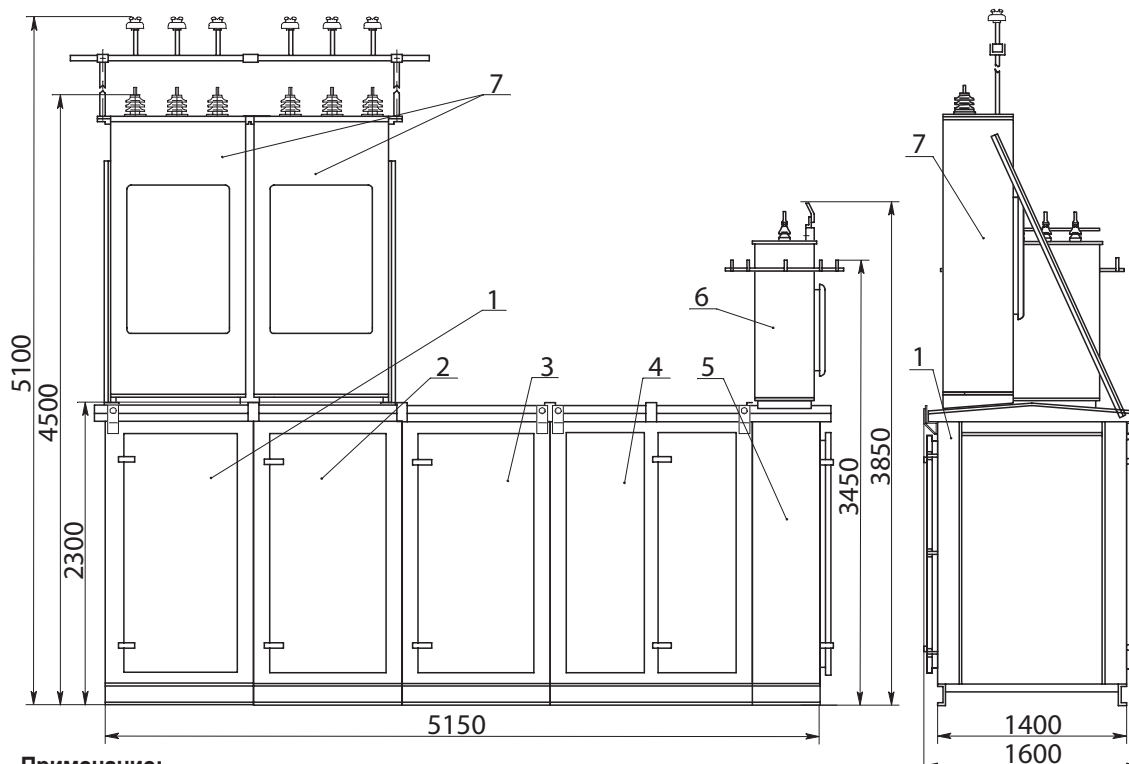
- 1 – Шкаф высоковольтного ввода №1;
- 2 – Шкаф высоковольтного ввода №2;
- 3 – Шкаф трансформаторного ввода;
- 4 – Отсек трансформатора ;
- 5 – Отсек РУНН;
- 6 – Шкаф выводов НН (для КТП с воздушными выводами);
- 7 – Шкафы воздушного ввода ВН(для КТП с воздушным вводом ВН).

Масса с трансформатором не более 5000 кг.

Разметка отверстий для ввода кабеля и крепления на фундаменте



**Габаритные размеры и масса КТППАС мощностью 400 кВ·А
(аппараты высоковольтных вводов размещаются в отдельных шкафах)**



Примечание:

- 1 – Шкаф высоковольтного ввода №1;
- 2 – Шкаф высоковольтного ввода №2;
- 3 – Шкаф трансформаторного ввода;
- 4 – Отсек трансформатора;
- 5 – Отсек РУНН;
- 6 – Шкаф выводов НН (для КТП с воздушными выводами);
- 7 – Шкафы воздушного ввода ВН (для КТП с воздушным вводом ВН).

Масса с трансформатором не более 5500 кг.

Разметка отверстий для ввода кабеля и крепления на фундаменте

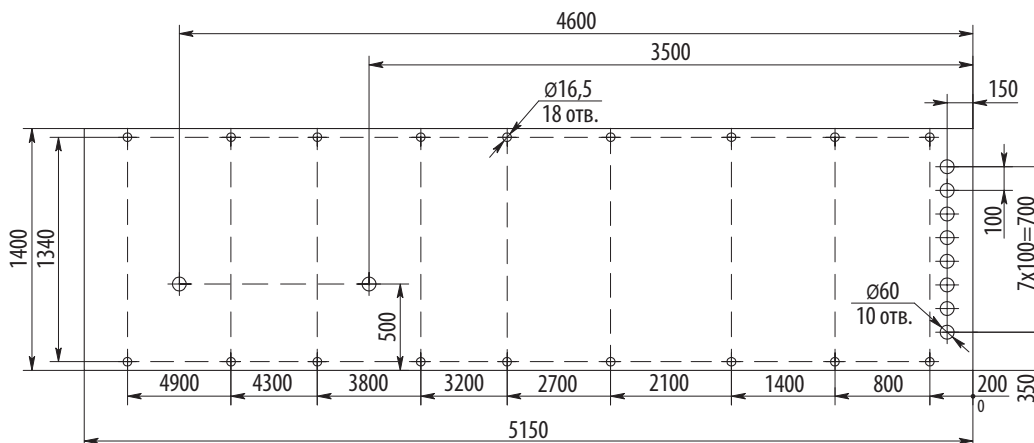
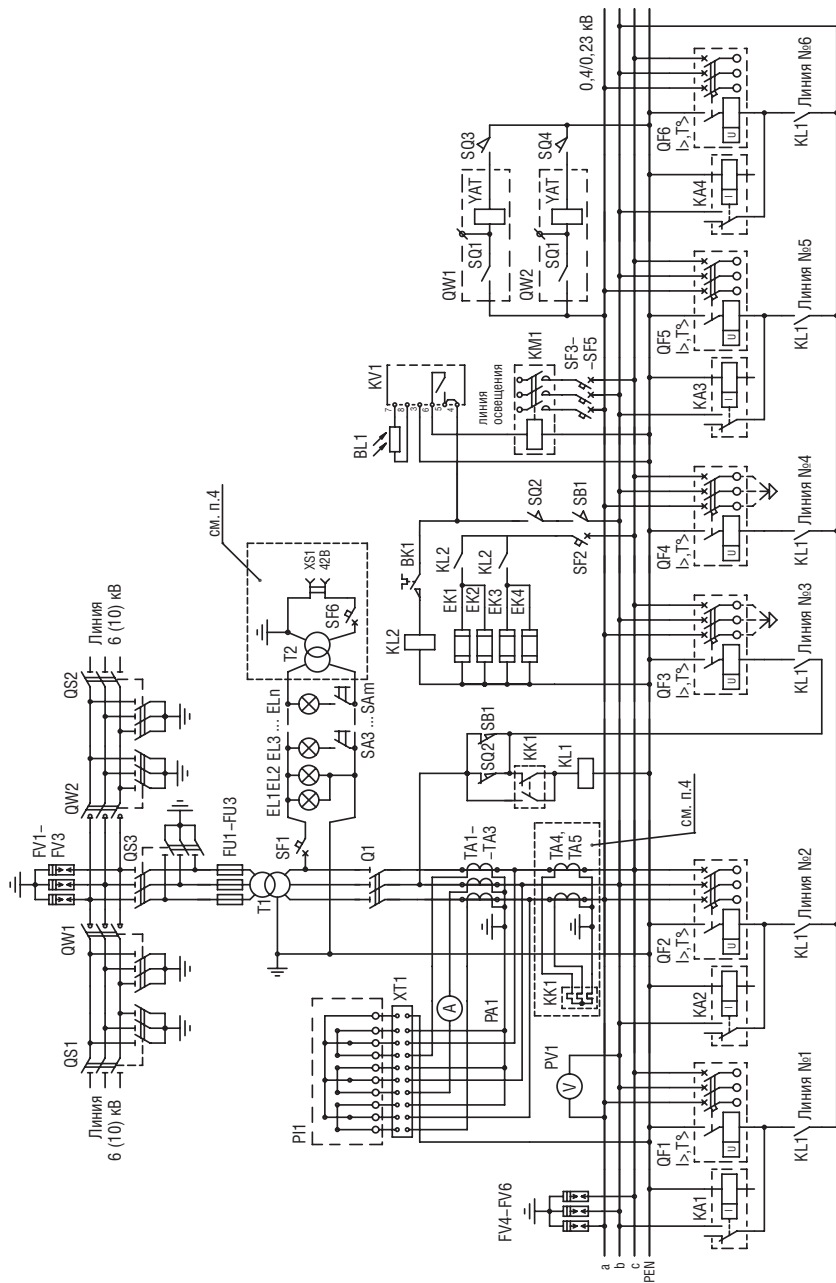


Схема электрическая принципиальная КТПАС мощностью 63...400 кВ·А



Примечания:

1. В КТП с кабельным вводом отсутствуют разъединители QS1, QS2.
2. В КТП с кабельными выводами отсутствуют реле тока KA1-KA4 и ограничители перенапряжений FV4-FV6.
3. Линии №3 и №4 имеют кабельные выводы.
4. В КТП мощностью 63-250 кВ·А отсутствуют элементы T2, SF6, XS1, KK1, TA4, TA5.

КТПТАС–М, КТППАС–М

МОЩНОСТЬЮ 630 кВ·А

Особенности данных модернизированных КТП:

- уменьшенные габариты;
- выводы отходящих линий – кабельные;
- максимальное количество отходящих линий – восемь;
- наличие защиты (УЗО) в цепях внутреннего освещения от поражения электрическим током людей при прикосновении к токоведущим частям электроприборов или нарушении их изоляции;
- комплектация КТП совмещенным счетчиком активной и реактивной энергии.

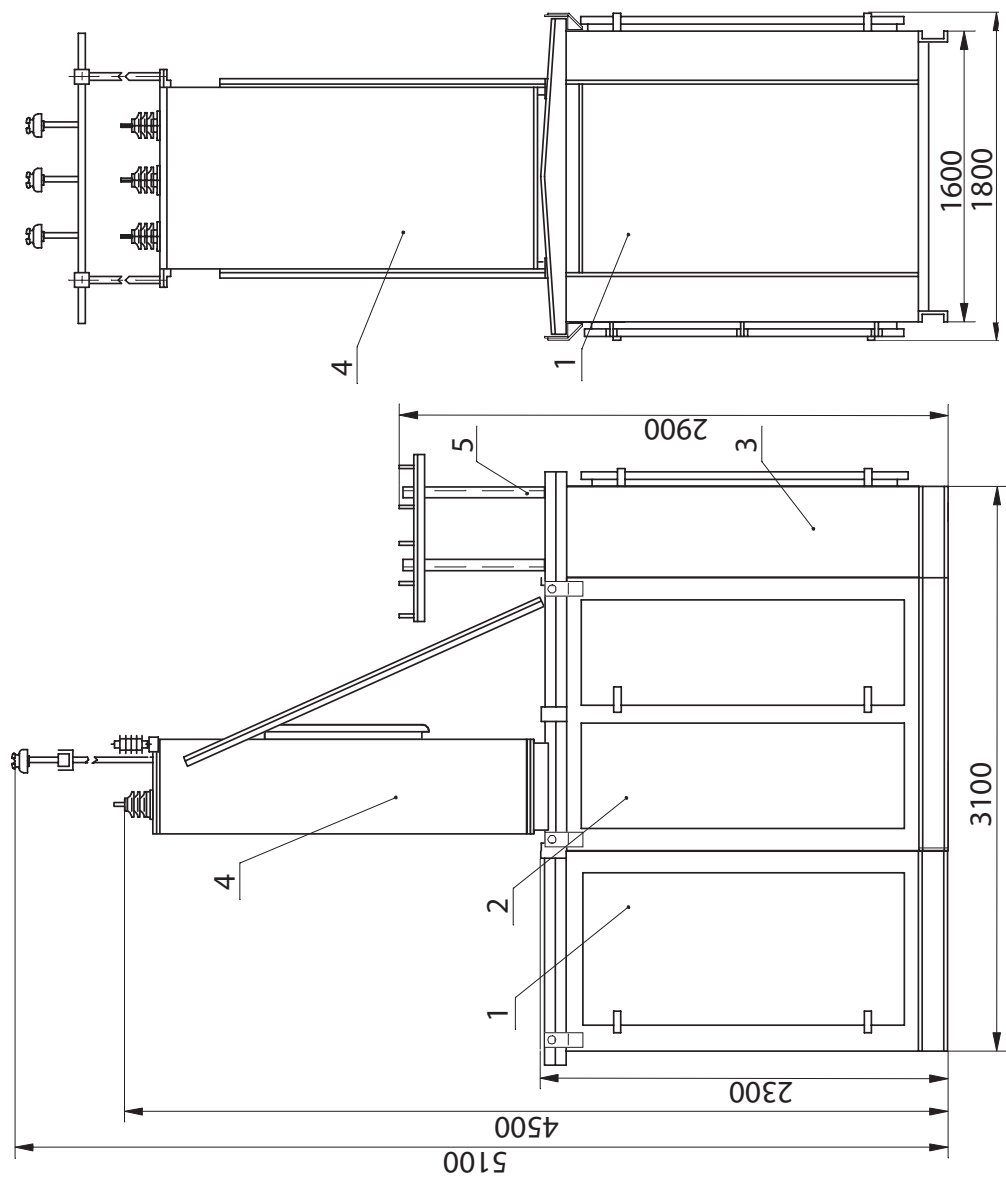
Основные технические параметры

Показатель		Значение
Тип трансформатора		ТМГ
Схема и группа соединения обмоток трансформатора		Y/Yn-0 или Δ/Yn-11
Номинальная мощность трансформатора, кВ·А		630
Номинальное напряжение на стороне НН, кВ		0,4
Номинальный ток отходящих линий, А	№ 1	100
	№ 2	160
	№ 3	160
	№ 4	100
	№ 5	200
	№ 6	250
	№ 7	250
	№ 8	200
	линия освещения	

Примечание – По требованию заказчика токи и количество отходящих линий, а также схемы и группы соединения обмоток трансформатора могут быть изменены.

* По согласованию с заказчиком.

Габаритные, установочные размеры и масса КТПТАС-М мощностью 630 кВ·А

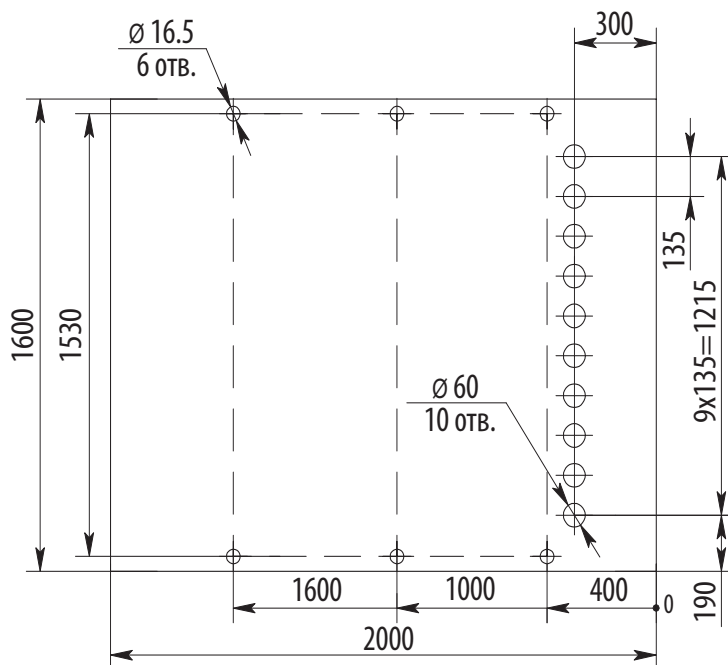


Примечание:

- 1 – Шкаф трансформаторного ввода (для КТП с кабельным вводом ВН);
- 2 – Отсек трансформатора;
- 3 – Отсек РУНН;
- 4 – Шкаф воздушного ввода ВН (для КТП с воздушным вводом ВН);
- 5 – Устройство выводов НН (для КТП с воздушными выводами).

Масса (без трансформатора), не более:
 – КТП с кабельным вводом – 2000 кг;
 – КТП с воздушным вводом – 1400 кг.

**Разметка отверстий в КТПТАС–М (с воздушным вводом)
мощностью 630 кВ·А для крепления на фундаменте и ввода кабелей НН**



**Разметка отверстий в КТПТАС–М (с кабельным вводом) мощностью 630 кВ·А
для крепления на фундаменте и ввода кабелей ВН и НН**

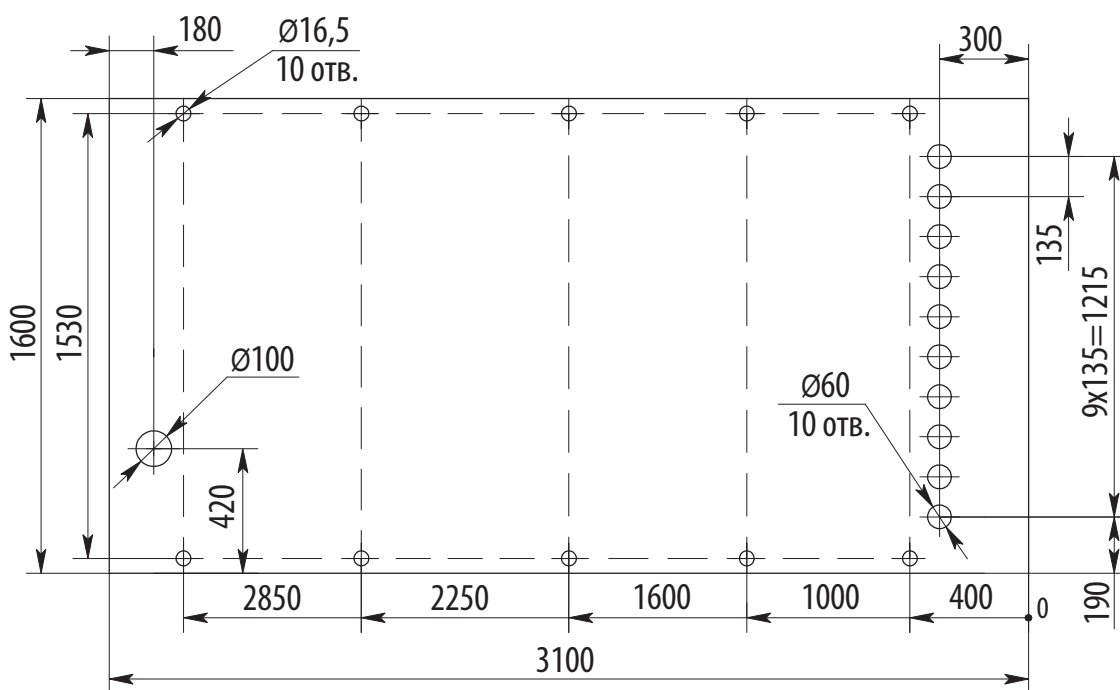
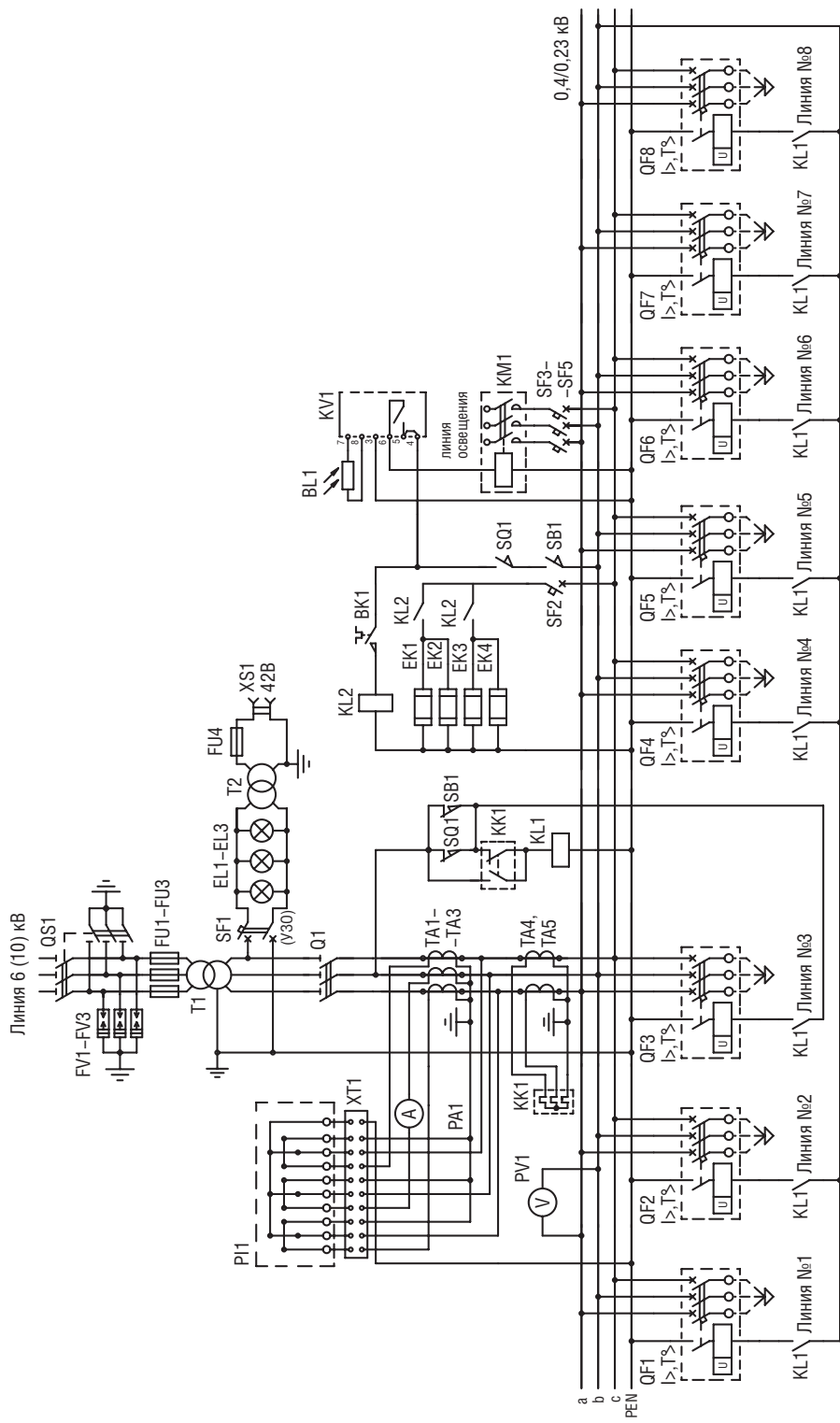


Схема электрическая принципиальная КТПАС-М мощностью 630 кВ·А



Примечания:

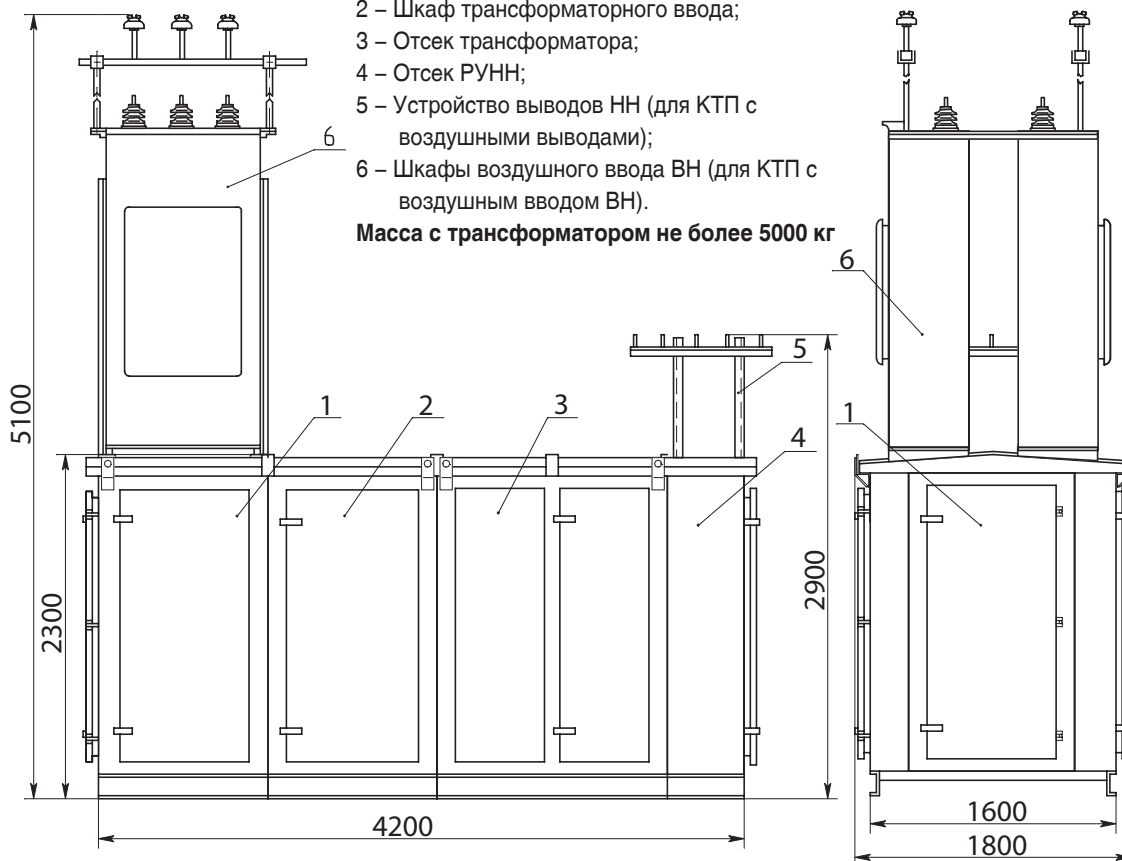
В КТП с кабельным вводом отсутствуют ограничители перенапряжений FV1-FV3 и разъединители QS1, QS2.

Габаритные, установочные размеры и масса КТППАС–М мощностью 630 кВ·А

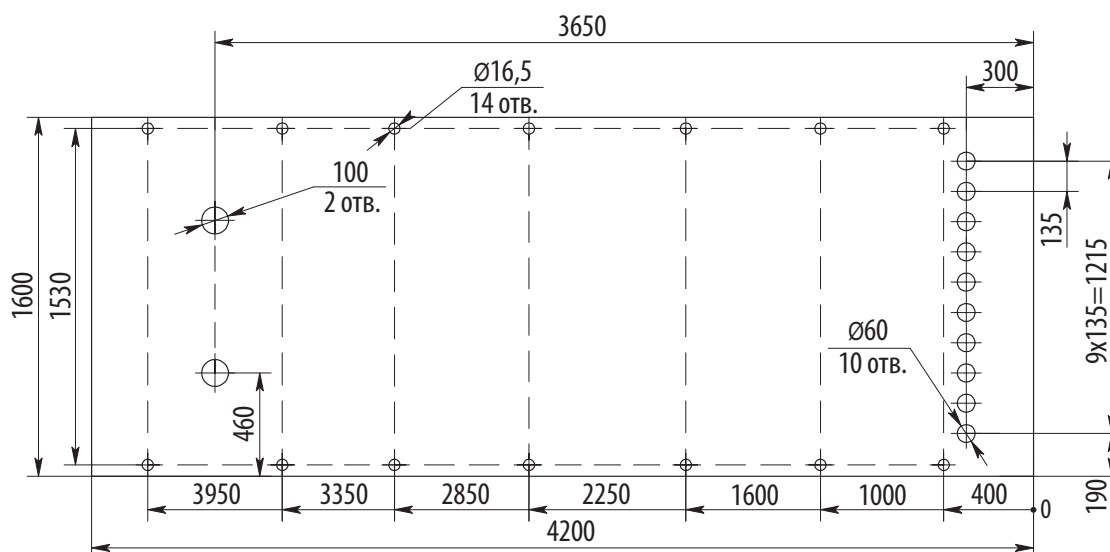
Примечание:

- 1 – Шкаф высоковольтных вводов №1, №2;
- 2 – Шкаф трансформаторного ввода;
- 3 – Отсек трансформатора;
- 4 – Отсек РУНН;
- 5 – Устройство выводов НН (для КТП с воздушными выводами);
- 6 – Шкафы воздушного ввода ВН (для КТП с воздушным вводом ВН).

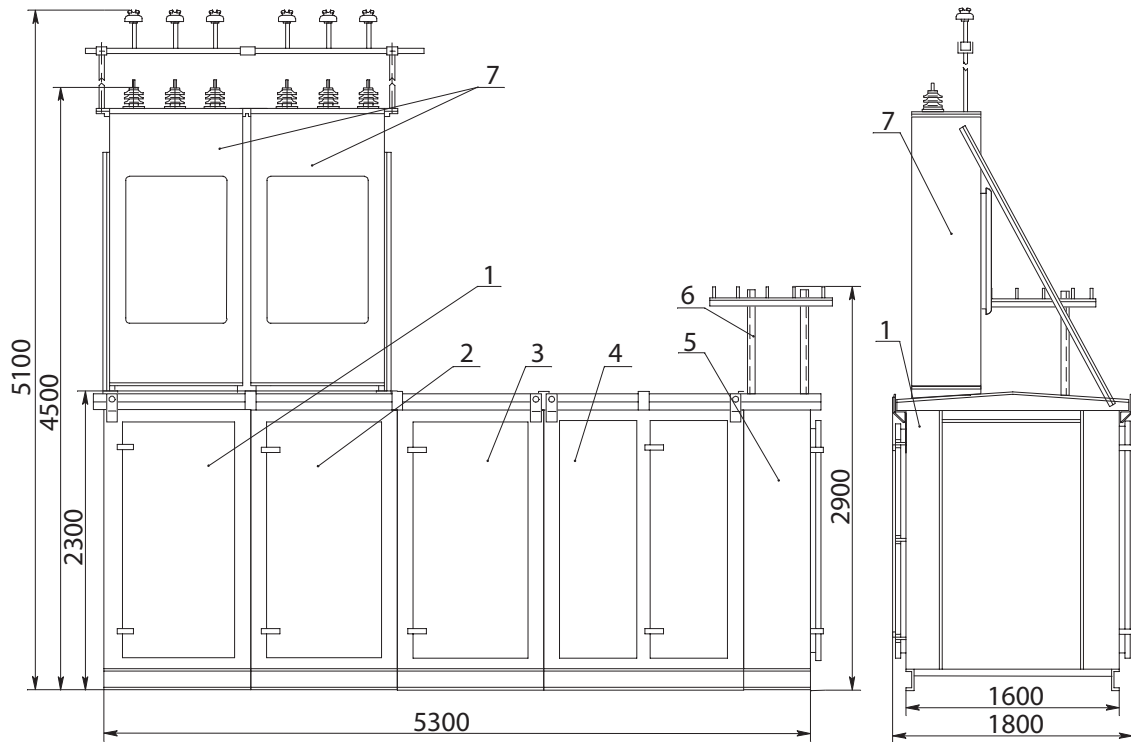
Масса с трансформатором не более 5000 кг



Разметка отверстий в КТППАС–М мощностью 630 кВ·А для крепления на фундаменте и ввода кабелей ВН, НН



**Габаритные размеры и масса КТПАС–М мощностью 630 кВ·А
(аппараты высоковольтных вводов размещаются в отдельных шкафах)**



Примечание:

- 1 – Шкаф высоковольтного ввода №1;
- 2 – Шкаф высоковольтного ввода №2;
- 3 – Шкаф трансформаторного ввода;
- 4 – Отсек трансформатора;
- 5 – Отсек РУНН;
- 6 – Устройство выводов НН (для КТП с воздушными выводами);
- 7 – Шкафы воздушного ввода ВН (для КТП с воздушным вводом ВН).

Масса с трансформатором не более 6000 кг.

Разметка отверстий для крепления на фундаменте и ввода кабеля

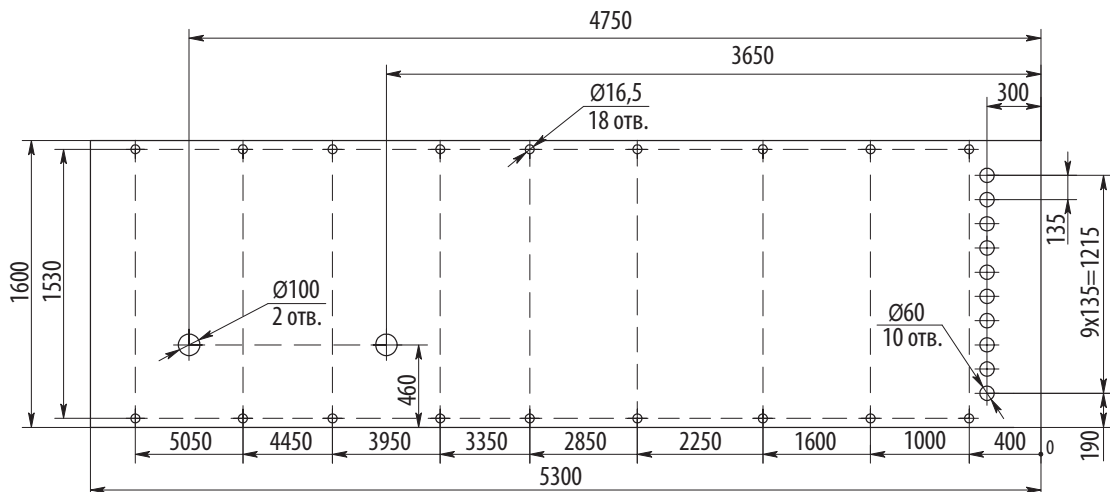
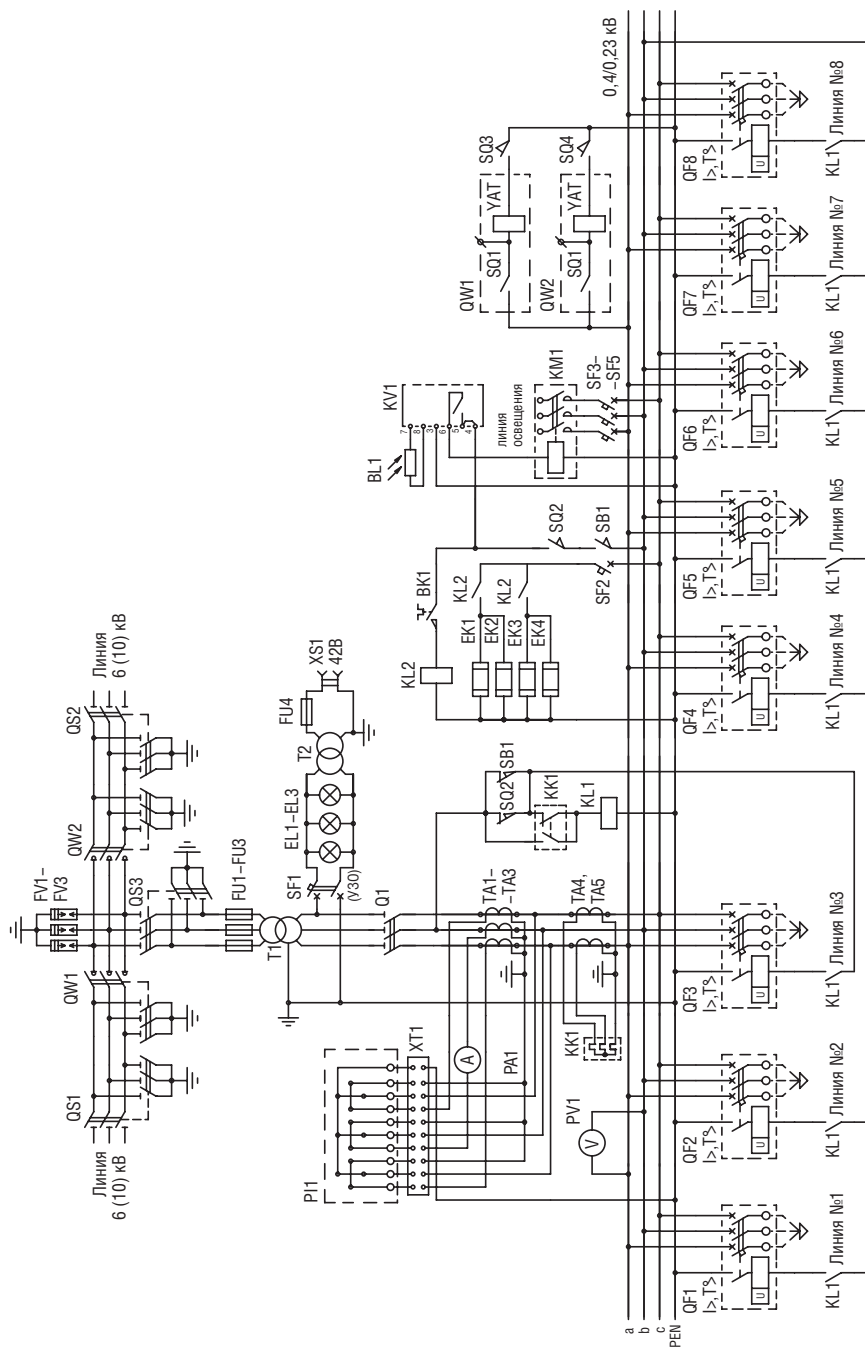


Схема электрическая принципиальная КТППАС–М мощностью 630 кВ·А



Примечание:

1. В КТП с кабельным вводом отсутствуют ограничители перенапряжений FV1–FV3 и разъединители QS1, QS2.

КТП «контейнерного» типа

Комплектные трансформаторные подстанции «контейнерного» типа представляют собой однострансформаторные подстанции наружной установки и предназначены для приема электрической энергии переменного тока частотой 50 Гц напряжением 6 или 10 кВ и преобразования ее в электрическую энергию напряжением 0,4 кВ для электроснабжения нефтегазовых месторождений, промышленных объектов и отдельных населенных пунктов.

КТП могут быть выполнены как с воздушным, так и с кабельным высоковольтным вводом. Подключение к воздушной линии 6(10) кВ выполняется с помощью разъединителя РЛК либо РЛНД. Разъединитель устанавливается на ближайшей к КТП опоре воздушной линии.

В шкафу трансформаторного ввода устанавливаются выключатель нагрузки и высоковольтные предохранители. В шкафу трансформатора устанавливается силовой трансформатор подстанции (масляный либо сухой). Шкаф РУНН отделен от шкафа трансформатора стальной перегородкой. Распределительное устройство 0,4 кВ, установленное в шкафу РУНН, представляет собой щит, на котором смонтирована аппаратура управления, защиты и измерения цепей НН подстанции. Ошиновка РУНН выполняется медными или алюминиевыми шинами. С наружной стороны шкафа РУНН подстанции возможна установка штепсельного разъема (внешней розетки) для присоединения трехфазного токоприемника с током нагрузки до 63 А (питание ремонтного фидера).

На вводе РУНН и на отходящих линиях 0,4 кВ предусмотрена установка стационарных автоматических выключателей. Автоматические выключатели имеют однорядное расположение на высоте не менее 600 мм от пола шкафа РУНН для удобства подвода кабелей отходящих линий. Количество отходящих кабельных линий 0,4 кВ – до 10.

На подстанции предусмотрены система обогрева шкафа РУНН, система общего учета электроэнергии на вводе РУНН 0,4 кВ, система наружного (уличного) освещения.

По требованию заказчика возможна окраска подстанции в корпоративные цвета с нанесением соответствующего логотипа компании.

КТПТ–К и КТПП–К «контейнерного» типа

МОЩНОСТЬЮ 630 и 1000 кВ·А

Условия эксплуатации подстанции:

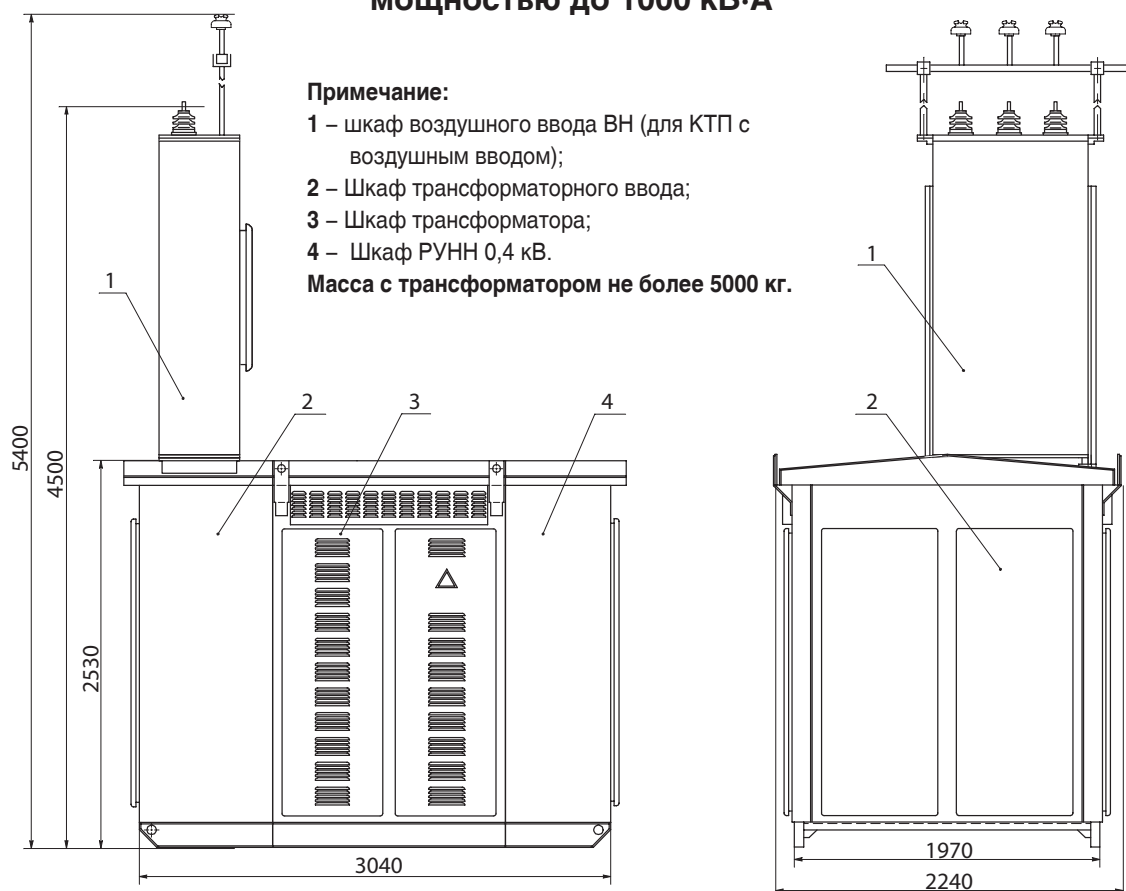
- климатическое исполнение и категория размещения – У1(УХЛ1) по ГОСТ15150–69;
 - высота над уровнем моря – не более 1000 м;
 - диапазон рабочей температуры окружающего воздуха – от минус 45 (60)^{°C} до плюс 40 ^{°C};
 - скорость ветра – до 36 м/с (скоростной напор ветра до 800 Па);
 - тип атмосферы – II по ГОСТ 15150–69.
- Степень защиты оболочки КТП – IP 34 по ГОСТ 14254–96.
- Основные технические параметры

Наименование параметра	Значение			
Номинальная мощность силового трансформатора подстанции, кВ·А	630		1000	
Частота питающей сети, Гц	50			
Номинальное напряжение на стороне ВН подстанции, кВ	6	10	6	10
Наибольшее рабочее напряжение на стороне ВН подстанции, кВ	7,2	12	7,2	12
Номинальное напряжение на стороне НН подстанции, кВ	0,4			
Номинальный ток трансформатора на стороне ВН, А	60,7	36,4	96,2	57,7
Номинальный ток трансформатора на стороне НН, А	910,4		1443,4	
Тип силовых трансформаторов	сухой, масляный			
Схема и группа соединения обмоток трансформатора	Y/Yн–0, D/Yн–11			
Количество отходящих линий	до 12			

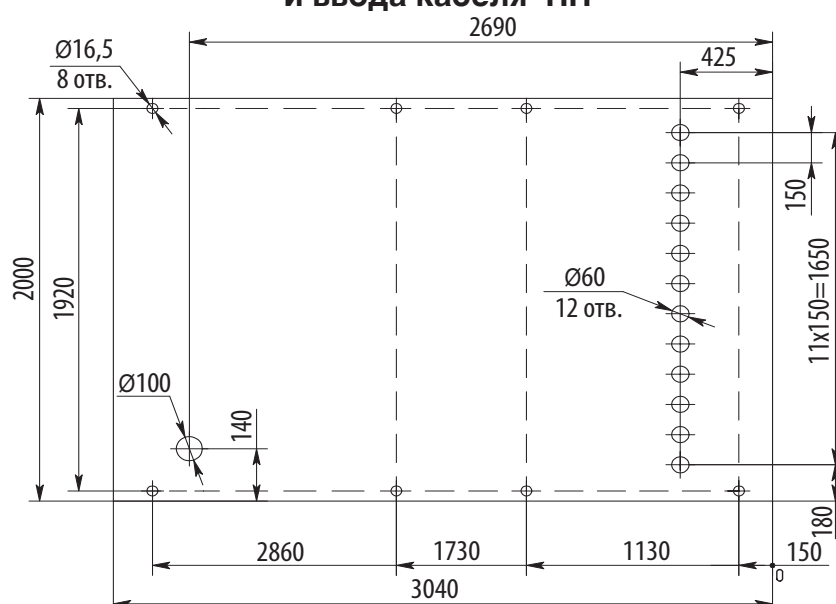
Примечание:

- По требованию заказчика токи и количество отходящих линий, а также схемы и группы соединения обмоток трансформатора могут быть изменены.
- По требованию заказчика возможно изготовление подстанций мощностью от 63 до 400 кВА.
- По требованию заказчика возможно изготовление комплектных трансформаторных подстанций контейнерного типа мощностью до 630 кВА в оцинкованном корпусе.
- По требованию заказчика возможна изготовление КТП климатического исполнения и категории размещения – УХЛ1 по ГОСТ 15150–69, окраска в корпоративные цвета с нанесением соответствующего логотипа компании.

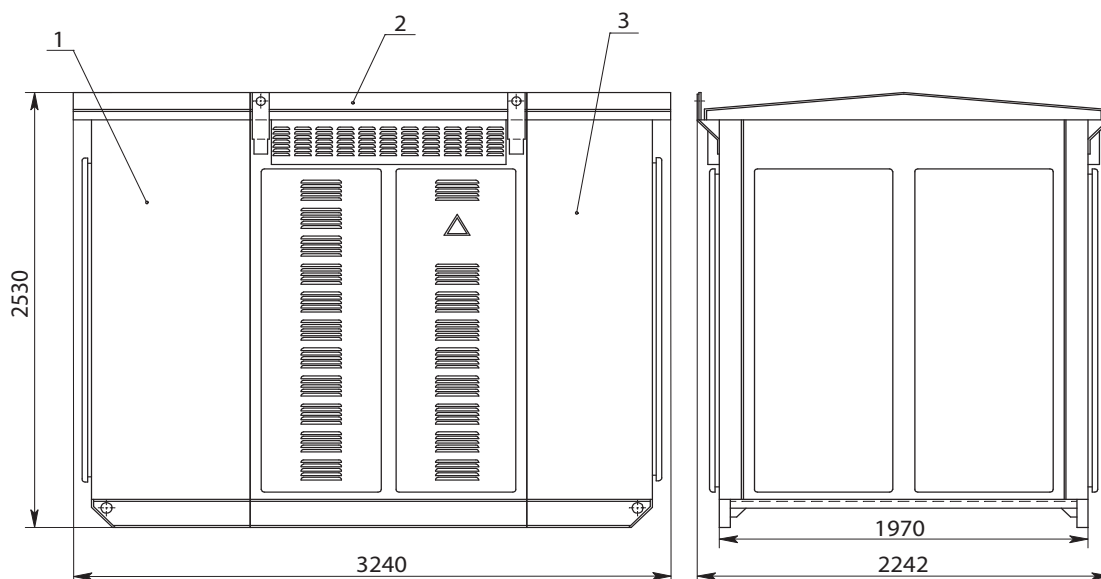
Габаритные размеры КТПТ-К с воздушным вводом ВН мощностью до 1000 кВ·А



Размерка отверстий для крепления КТП на фундаменте и ввода кабеля НН



Габаритные размеры КТПТ-К с кабельным вводом ВН мощностью до 1000 кВ·А



Примечание:

- 1 – Шкаф трансформаторного ввода;
- 2 – Шкаф трансформатора;
- 3 – Шкаф РУНН 0,4 кВ.

Разметка отверстий для крепления КТП на фундаменте и ввода кабеля ВН и НН

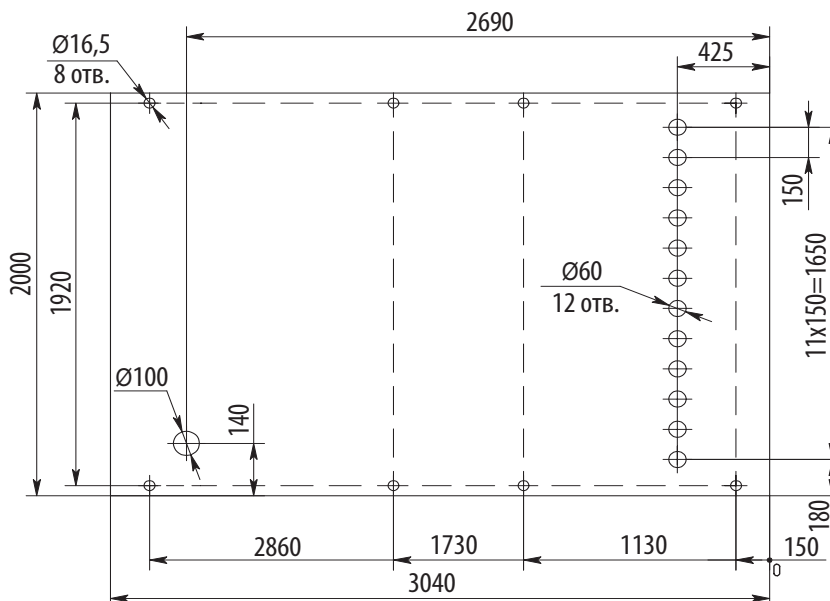
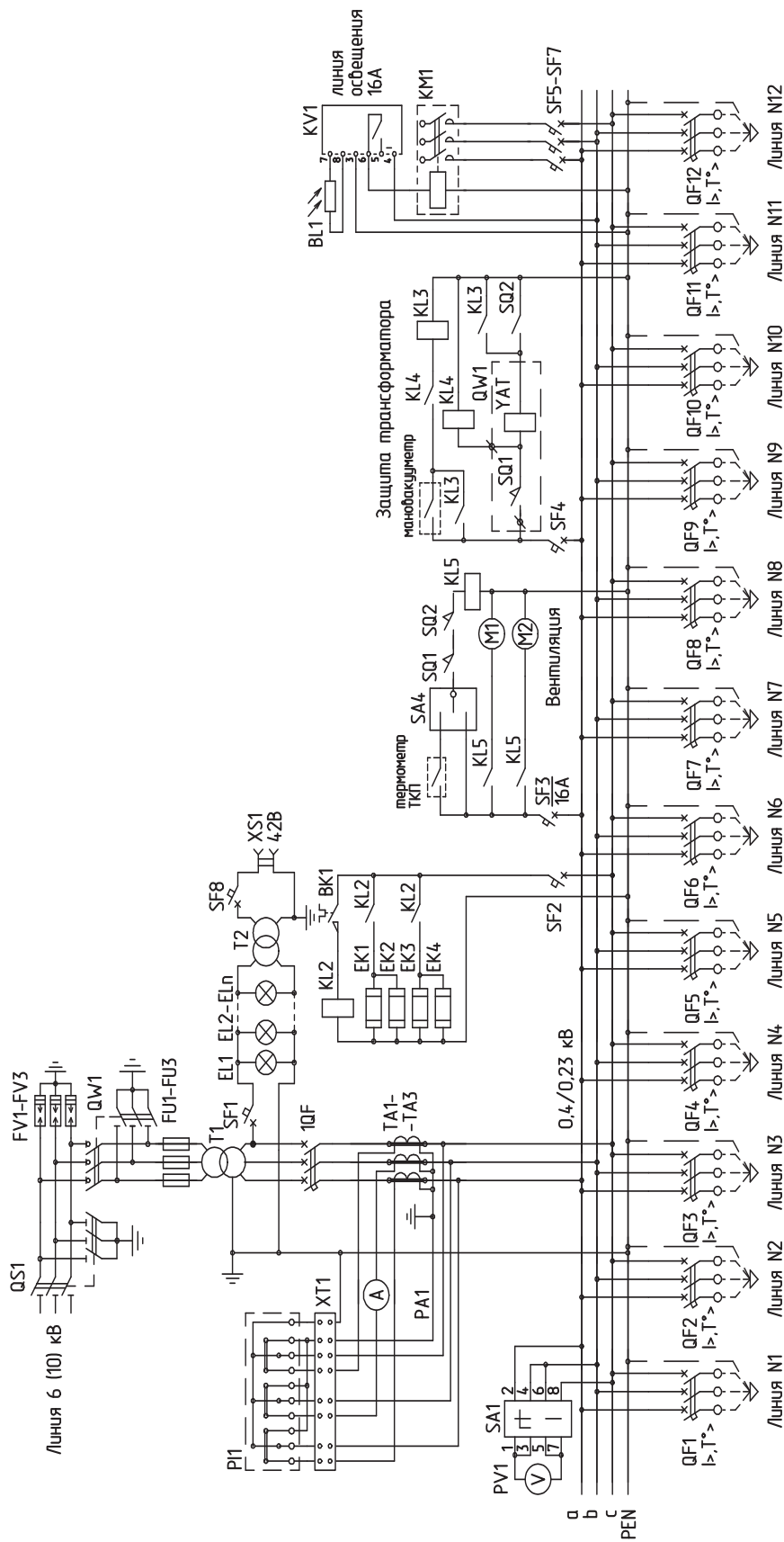


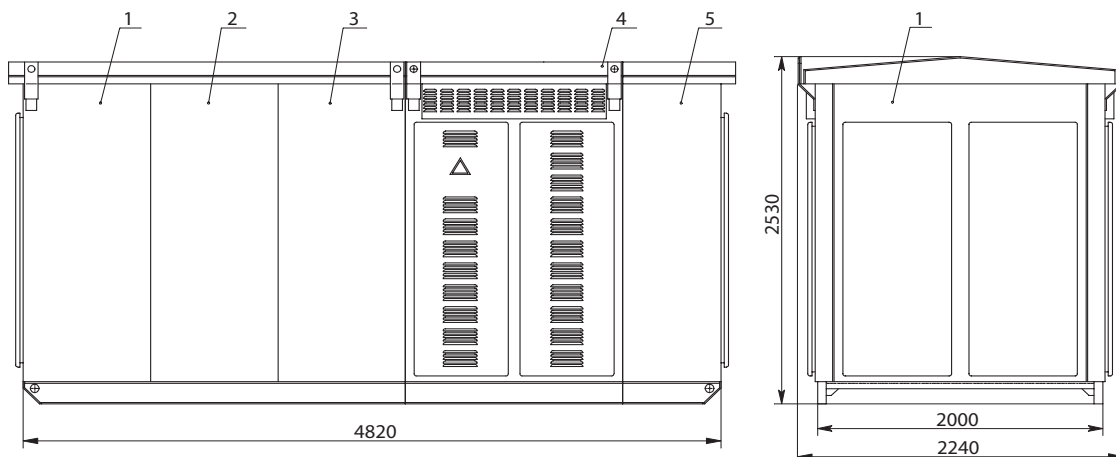
Схема электрическая принципиальная КТПТ–К мощностью 630, 1000 кВА



Примечания:

1. В КТП с кабельным вводом отсутствует разъединитель QS1.
2. В КТП с кабельным вводом ограничители перенапряжений FV1–FV3 поставляются по требованию заказчика.
3. По требованию заказчика возможно применение на высоковольтном вводе камеры КСО–399 в выключателем нагрузки.
4. По требованию заказчика возможно изготовление КТП с системой пожарной и охранной сигнализации.

Габаритные размеры КТПП-К (проходного типа) с кабельными вводами ВН мощностью до 1000 кВА



Примечание:

- 1 – Шкаф высоковольтного ввода;
- 2 – Шкаф высоковольтного ввода;
- 3 – Шкаф трансформаторного ввода;
- 4 – Шкаф трансформатора;
- 5 – Шкаф РУНН 0,4 кВ.

Масса с трансформатором не более 7000 кг.

Разметка отверстий для крепления КТП на фундаменте и ввода кабеля ВН и НН

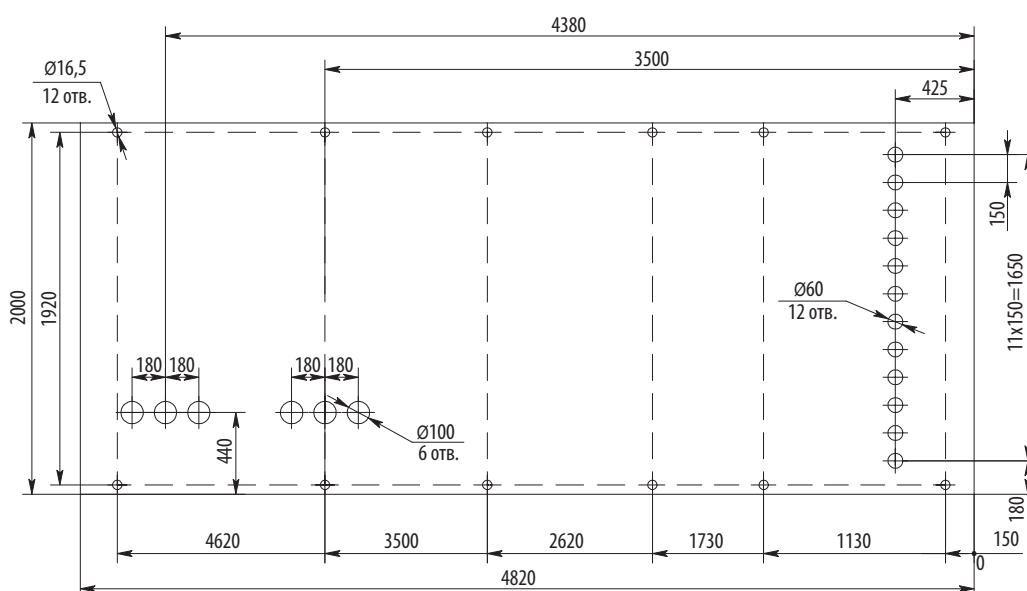
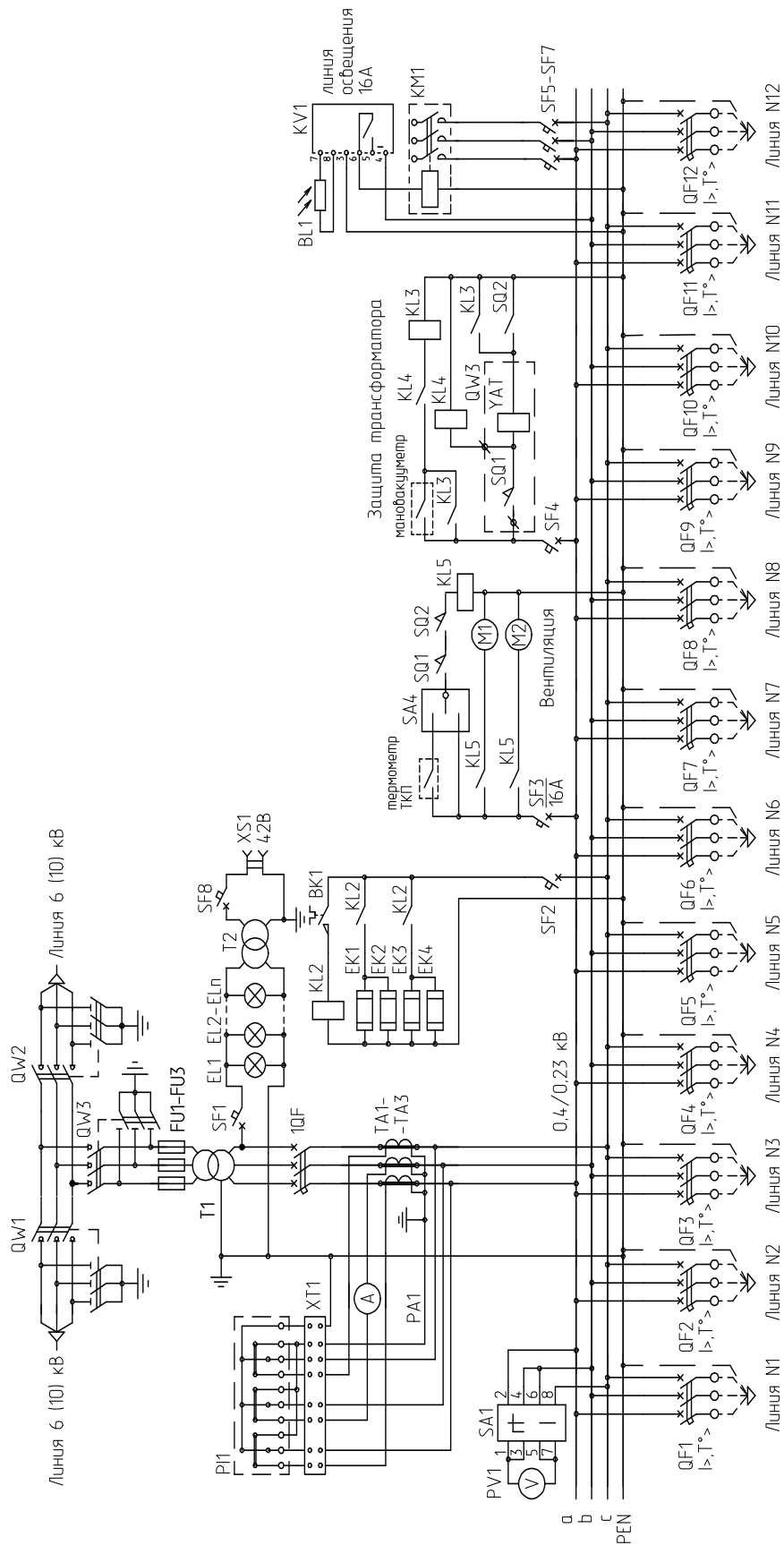


Схема электрическая принципиальная КТПП–К мощностью 630, 1000 кВА



Примечания:

1. По требованию заказчика возможно применение на высоковольтном вводе камеры КСО–399 в выключателем нагрузки.
2. По требованию заказчика возможно изготовление КТП с системой пожарной и охранной сигнализации.

2КТП с АВР

(с автоматическим вводом резерва)

2КТП служат для электроснабжения потребителей I категории по надежности электроснабжения.

2КТП представляют собой две однострансформаторные подстанции.

В нормальном режиме работы каждый силовой трансформатор работает на свою систему шин. При отсутствии напряжения на одной из секций (систем шин) запускается схема АВР и все потребители запитываются от силового трансформатора, оставшегося в работе. Это становится возможным вследствие того, что по низкой стороне секции № 1 и секции № 2 подстанции осуществляется резервирование (с помощью автоматического выключателя).

Управление автоматическими выключателями, осуществляющими ввод в РУНН 0,4 кВ (вводной выключатель), и секционным выключателем возможно также в ручном режиме (с помощью кнопок).

Видимый разрыв при монтаже и ремонте 2КТП обеспечивается установкой вводного и секционного автоматов выдвигного исполнения либо автоматов стационарного исполнения в комплекте с рубильниками.

По требованию заказчика возможна комплектация 2КТП на базе конструкций проходных и тупиковых однострансформаторных КТП различных исполнений и мощности (25...1000 кВ·А).

2КТПТАС с АВР, 2КТППАС с АВР

МОЩНОСТЬЮ 63...400 кВ·А

Особенности данных КТП:

- высоковольтный ввод в подстанцию – воздушный или кабельный;
- выводы отходящих линий – кабельные;
- конструктивно 2КТП представляет собой две однострансформаторные подстанции однорядного исполнения.

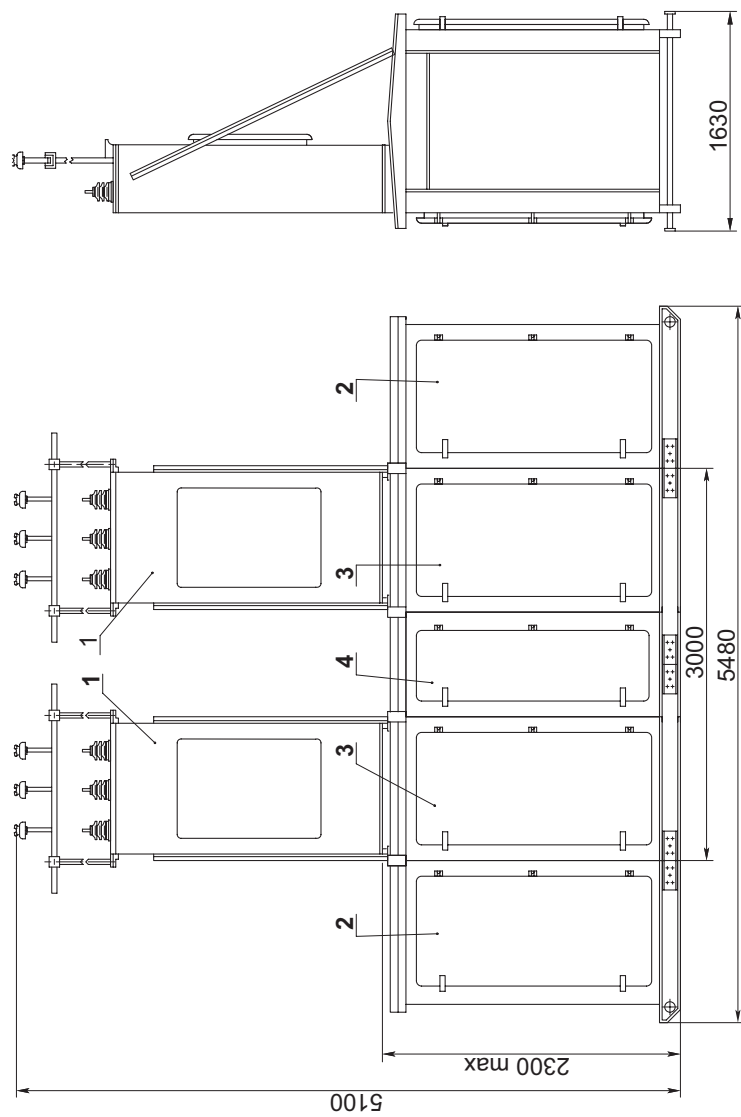
Основные технические параметры

Показатель		Значение									
Тип трансформатора		ТМГ									
Номинальная мощность трансформатора, кВ·А		63	100	160	250	400					
Схема и группа соединения обмоток трансформатора		Y/Yн-0								Y/Yн-0, ΔYн-11	
Номинальное напряжение на стороне ВН, кВ		6	10	6	10	6	10	6	10	6	10
Номинальный ток предохранителя на стороне ВН, А		16,0	10,0	20,0	16,0	31,5	20,0	50,0	31,5	80	50
Номинальное напряжение на стороне НН, кВ		0,4									
Номинальные токи отходящих линий, А секции № 1, № 2	№ 1	25	40	80	100	100					
	№ 2	25	40	80	100	160					
	№ 3	63	100	160	160	200					
	№ 4	40	80	100	200	200					
	№ 5	40	40	40	40	40					
	№ 6	63	63	63	63	63					
	уличное освещение	16 (25*)									

Примечание – По требованию заказчика схема и группа соединения обмоток трансформатора, а также токи и количество отходящих фидеров могут быть изменены.

* По согласованию с заказчиком.

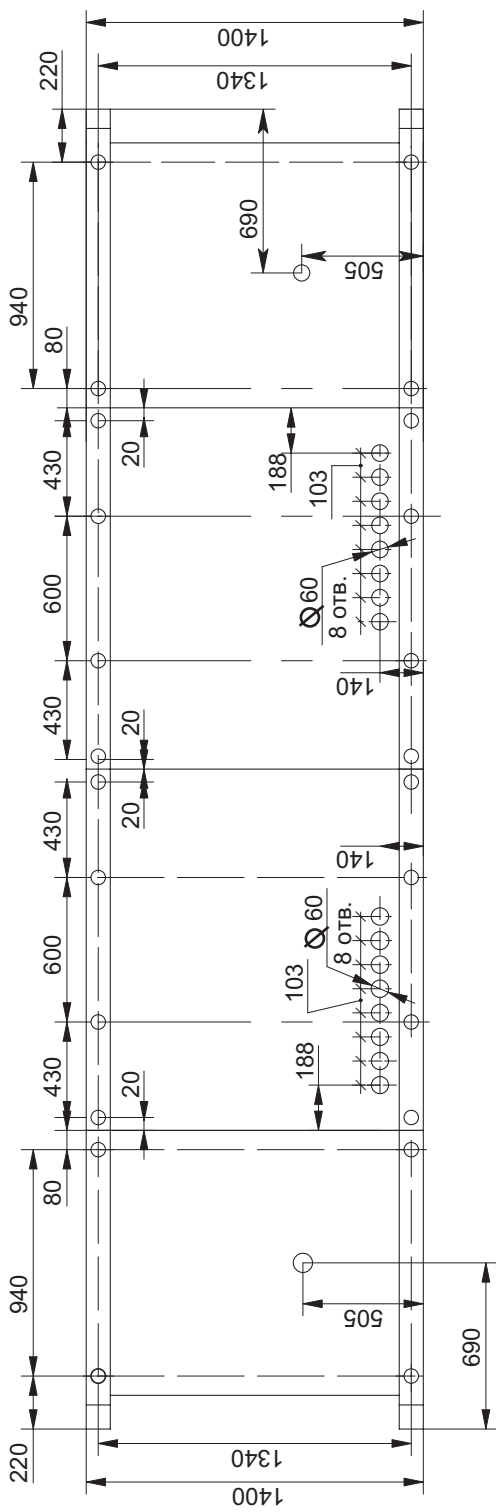
Габаритные размеры 2КТПТАС с АВР мощностью 63...250 кВ·А



Примечание:

- 1 – шкафы воздушного ввода ВН;
- 2 – шкаф трансформаторного ввода (только для 2КТП с трансформаторным вводом);
- 3 – шкаф трансформатора и РУНН;
- 4 – отсек АВР.

Разметка отверстий для ввода кабелей ВН и НН и крепления на фундаменте (для КТП с кабельным вводом)



Разметка отверстий для ввода кабелей НН и крепления на фундаменте (для КТП с воздушным вводом)

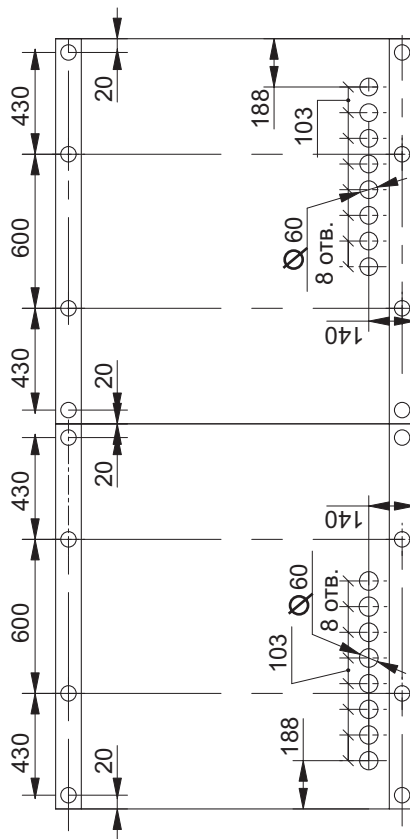
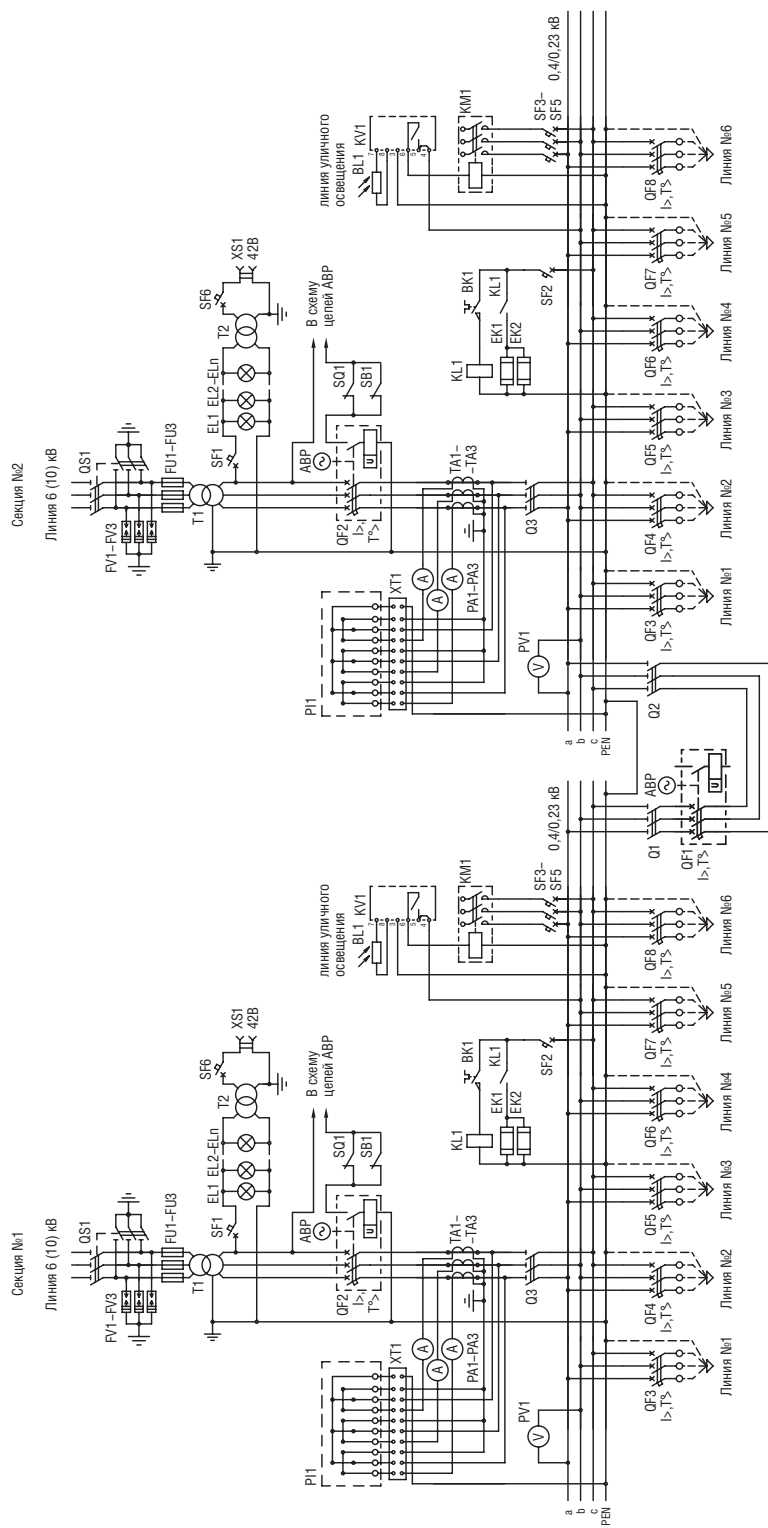


Схема электрическая принципиальная КТПТАС мощностью 63...250 кВ·А с АВР (секция № 1, секция № 2)

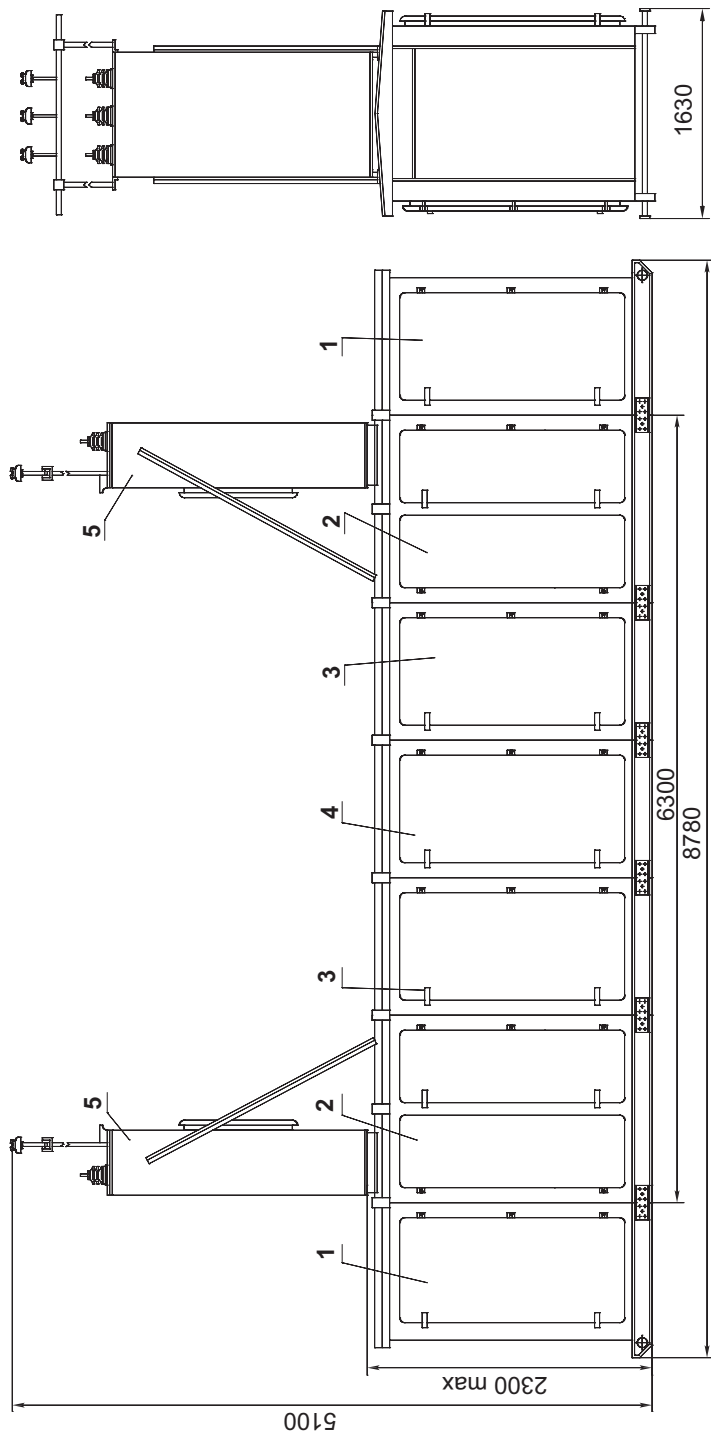


Примечания:

1. Для подстанции с воздушным вводом не устанавливается SB1.
2. Для подстанции с кабельным вводом не устанавливаются FV1-FV3.

Габаритные размеры 2КТПТАС с АВР мощностью 400 кВ·А

Примечание:
 1 – шкаф трансформаторного ввода (для 2КТП с кабельным вводом);
 2 – шкаф трансформатора;
 3 – шкаф РУНН;
 4 – шкаф АВР;
 5 – шкафы воздушного ввода ВН (для 2КТП с воздушным вводом).



Разметка отверстий для крепления на фундаменте и ввода кабеля

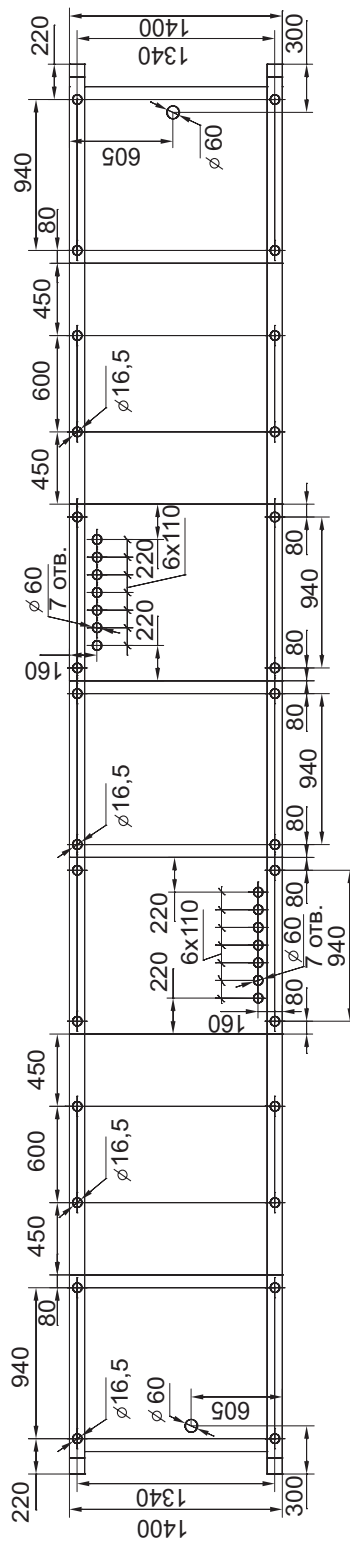
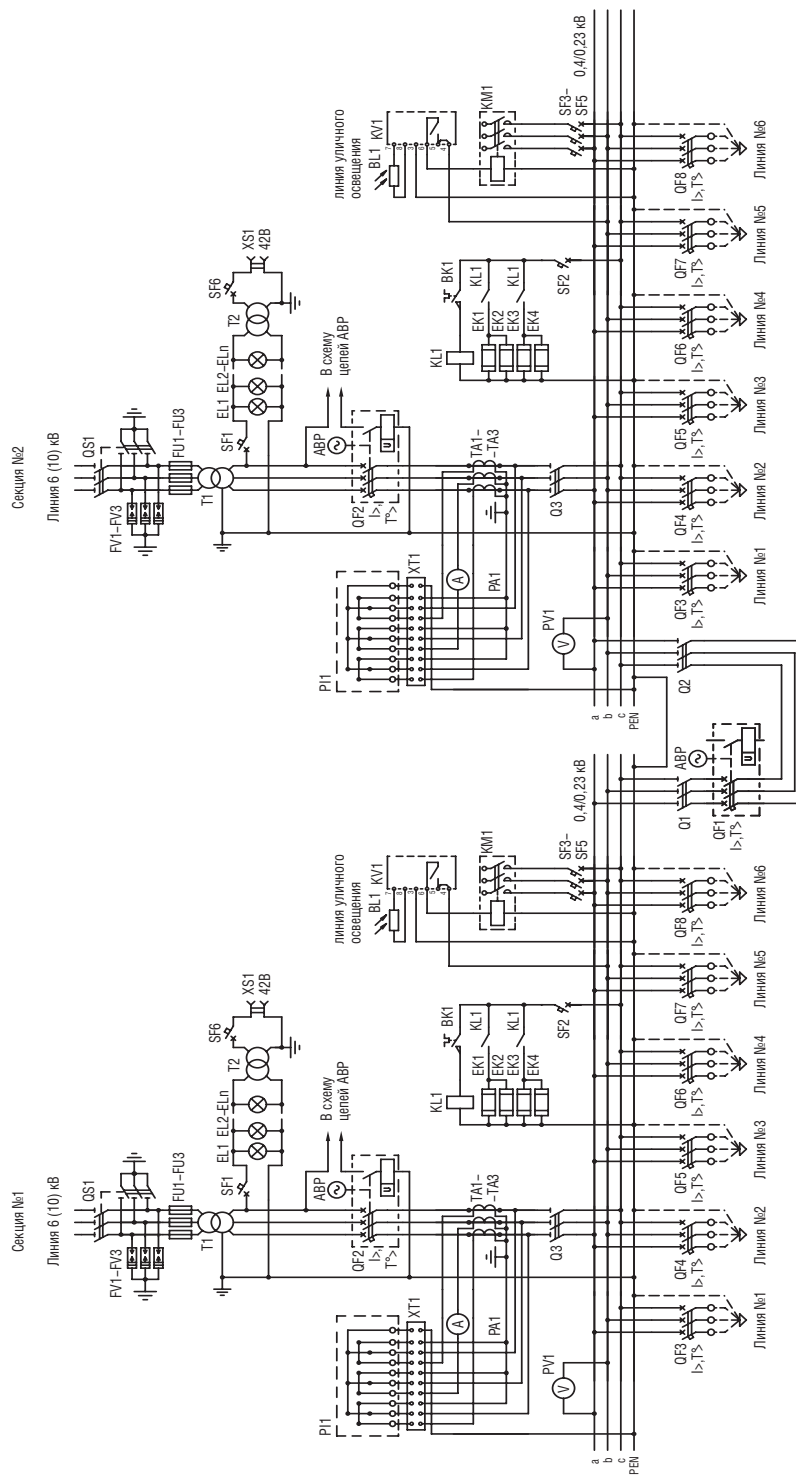


Схема электрическая принципиальная 2КТПТАС с АВР мощностью 400 кВ·А



Примечание:

Для подстанции с кабельным вводом не устанавливаются FV1-FV3.

2КТПТАС с АВР

МОЩНОСТЬЮ 630 кВ·А

Особенности данных КТП:

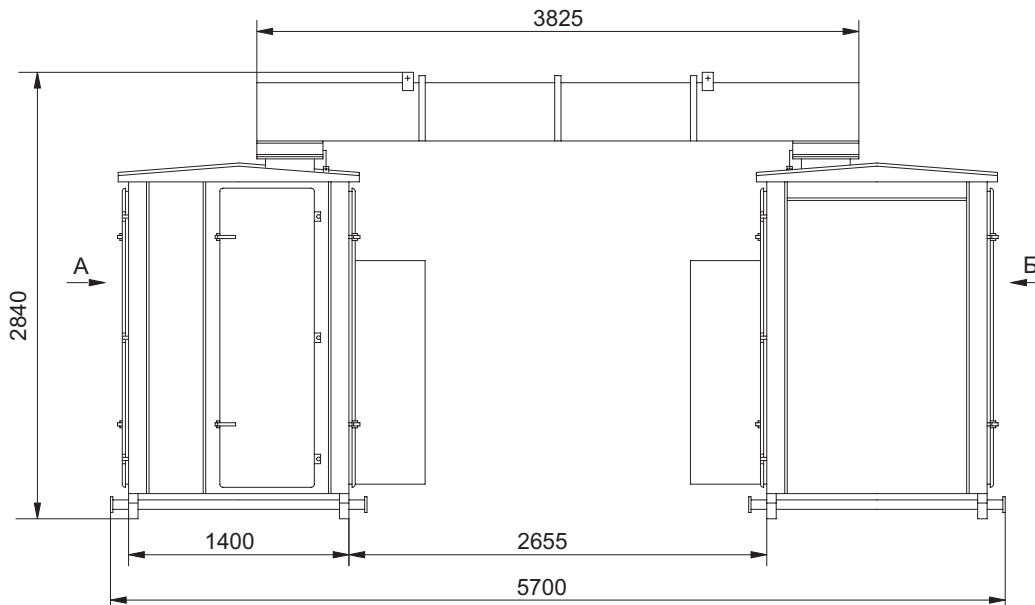
- высоковольтный ввод в подстанцию – кабельный;
- выводы 0,4 кВ – кабельные;
- конструктивно подстанция представляет собой две однострансформаторные подстанции, соединенные по стороне 0,4 кВ шинным мостом;
- вводной и секционный выключатели выдвижного исполнения;
- комплектация КТП счетчиками активной и реактивной энергии (по требованию заказчика возможна установка только активного счетчика).

Основные технические параметры

Показатель	Значение	
Тип трансформатора	ТМГ	
Номинальная мощность трансформатора, кВ·А	2х630	
Схема и группа соединения обмоток трансформатора	У/Ун-0 или ΔУн-11	
Номинальное напряжение на стороне ВН, кВ	6 (10)	
Номинальное напряжение на стороне НН, кВ	0,4	
Номинальный ток отходящих линий, А (секции № 1, № 2)	№ 1	160
	№ 2	250
	№ 3	100
	№ 4	160
	№ 5	100
	№ 6	100
	№ 7	250
	№ 8	250
	№ 9	320
	№ 10	250
	линия освещения	25

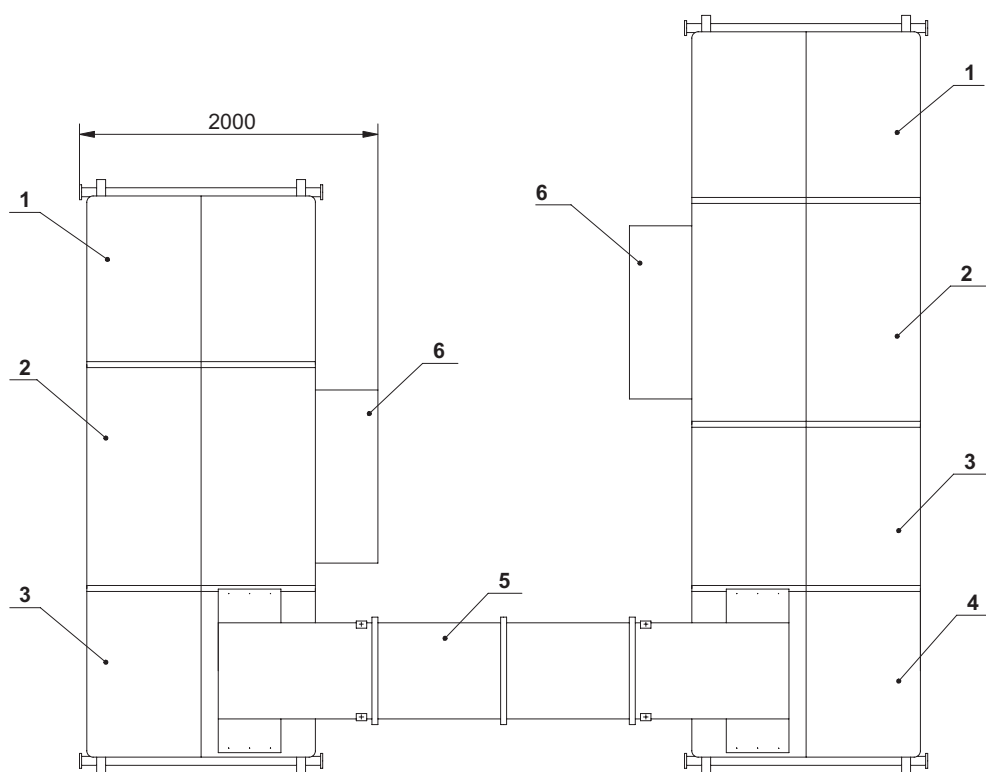
Примечание – По требованию заказчика схема и группа соединения обмоток трансформатора, а также токи и количество отходящих фидеров могут быть изменены.

Габаритные, установочные размеры и масса 2КТПТАС с АВР мощностью 630 кВ·А



Примечание:

Возможно изготовление 2КТП однорядного исполнения без шинного моста.



Примечание:

1 – шкаф трансформаторного ввода;

2 – шкаф трансформатора (с трансформатором при его заказе);

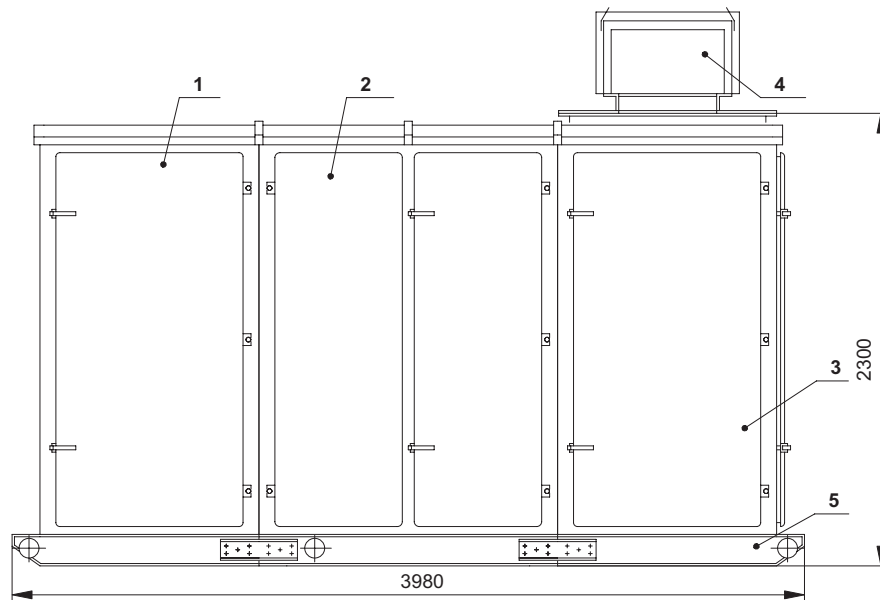
3 – шкаф РУНН;

4 – шкаф АВР;

5 – шинный мост НН;

6 – кожух.

**Габаритные, установочные размеры и масса 2КТПТАС с АВР
А – секция № 1**

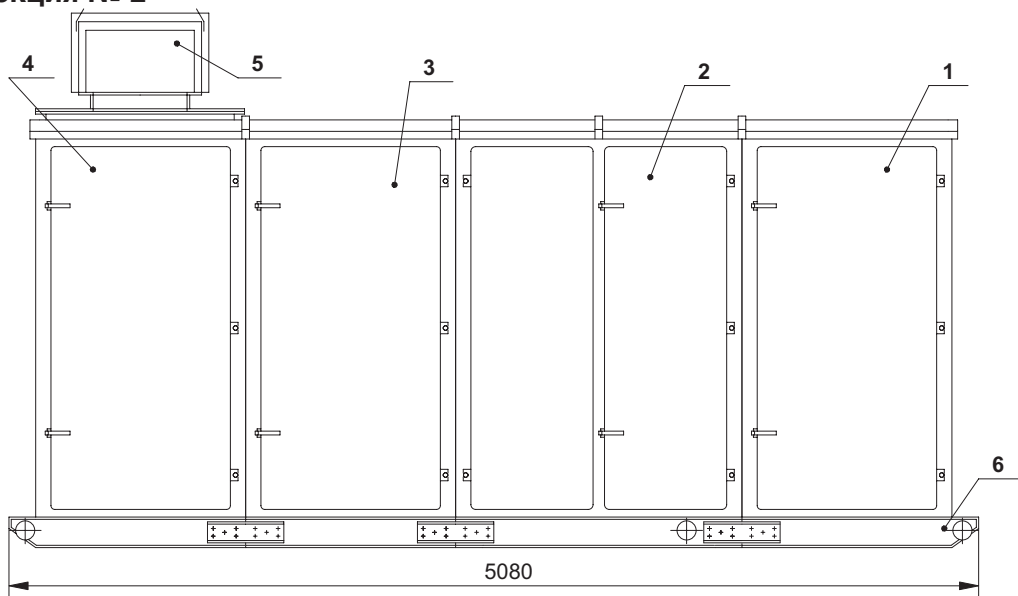


Примечание:

Масса секции №1
(без трансформатора)
не более 1860 кг.

- 1 – шкаф трансформаторного ввода;
- 2 – шкаф трансформатора (с трансформатором при его заказе);
- 3 – шкаф РУНН;
- 4 – шинный мост НН;
- 5 – салазки.

Б – секция № 2

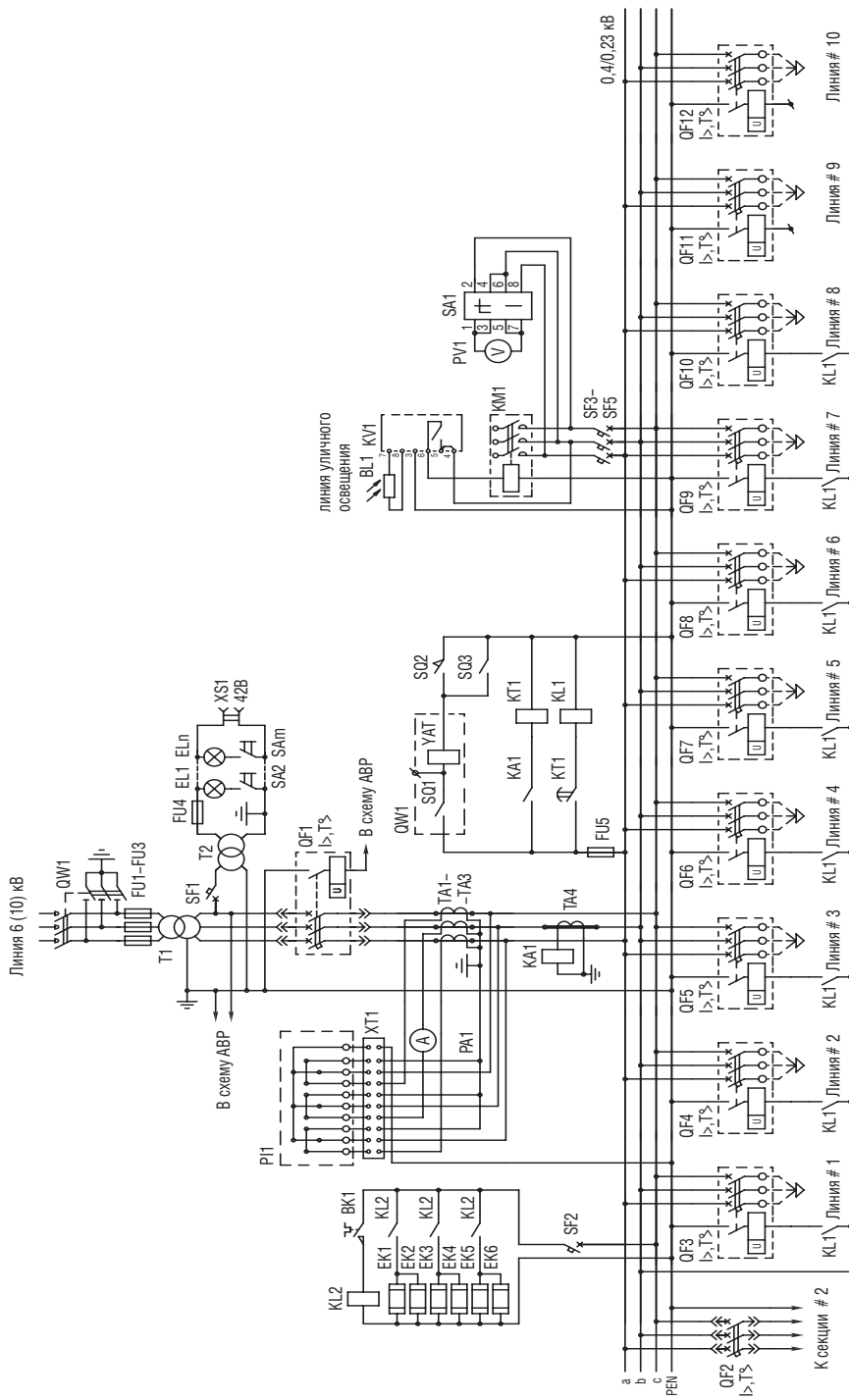


Примечание:

Масса секции №2
(без трансформатора)
не более 2355 кг.

- 1 – шкаф трансформаторного ввода;
- 2 – шкаф трансформатора (с трансформатором при его заказе);
- 3 – шкаф РУНН;
- 4 – шкаф АВР;
- 5 – шинный мост НН;
- 6 – салазки.

Схема электрическая принципиальная 2КТПТАС с АВР мощностью 630 кВА (секция № 1, секция № 2)



Примечание:

По требованию заказчика могут быть установлены вводной и секционный автоматические выключатели стационарного исполнения.

Комплектные трансформаторные подстанции

для электроснабжения сельскохозяйственных потребителей и небольших объектов

Комплектные трансформаторные подстанции (КТП) представляют собой однострансформаторные подстанции тупикового типа наружной установки. КТП служат для приема электрической энергии переменного тока напряжением 6 или 10 кВ, преобразования ее в электроэнергию напряжением 0,4 (0,23) кВ для потребителей в районах с умеренным климатом (от минус 45 до плюс 40 °С).

КТП предназначены для электроснабжения и защиты сельскохозяйственных потребителей (в том числе фермерских хозяйств, садово-огороднических участков), отдельных населенных пунктов и небольших объектов, относящихся к III категории по надежности электроснабжения.

- Высоковольтный ввод в КТП – воздушный.
- ТП подключается к ЛЭП посредством разъединителя, который поставляется комплектно с подстанцией (устанавливается на ближайшей опоре).
- ТП обеспечивают учет активной электрической энергии. По требованию заказчика возможна установка счетчика любой модификации (совмещенного и т.д.).
- В КТП имеется фидер уличного освещения, который оснащен устройством ручного и автоматического включения и отключения. Возможно исполнение КТП без фидера уличного освещения (по требованию заказчика).
- В КТП предусматриваются следующие виды защит:
 - от атмосферных перенапряжений;
 - от междофазных коротких замыканий;
 - от перегрузки и коротких замыканий линий 0,4 кВ;
 - от коротких замыканий цепей обогрева и цепей освещения КТП.
- КТП имеют электрические и механические блокировки, обеспечивающие безопасную работу обслуживающего персонала.
- Достоинства КТП:
 - безопасны для окружающей среды;
 - конструкция способствует быстрому монтажу и пуску на месте эксплуатации, а также быстрому демонтажу при изменении места установки;
 - имеют резиновые уплотнения на дверях;
 - имеют привлекательный эстетичный вид;
 - комплектуются современными трансформаторами герметичного исполнения (серии ТМГ) собственного производства.

Срок службы трансформаторных подстанций данного типа составляет 30 лет.

КТП–02, КТП–04, КТПР

МОЩНОСТЬЮ 25...250 кВ·А

Особенности данных КТП:

- Выводы отходящих линий:
 - КТП–02 – воздушные (за исключением линии № 4, присоединение к которой осуществляется только кабелем);
 - КТП–04 – кабельные;
 - КТПР – воздушные.
- На отходящих фидерах 0,4 кВ устанавливаются:
 - КТП–02, КТП–04 – автоматические выключатели;
 - КТПР – блоки “рубильник – предохранитель”.
- При заказе может поставаться площадка обслуживания шкафа РУНН.

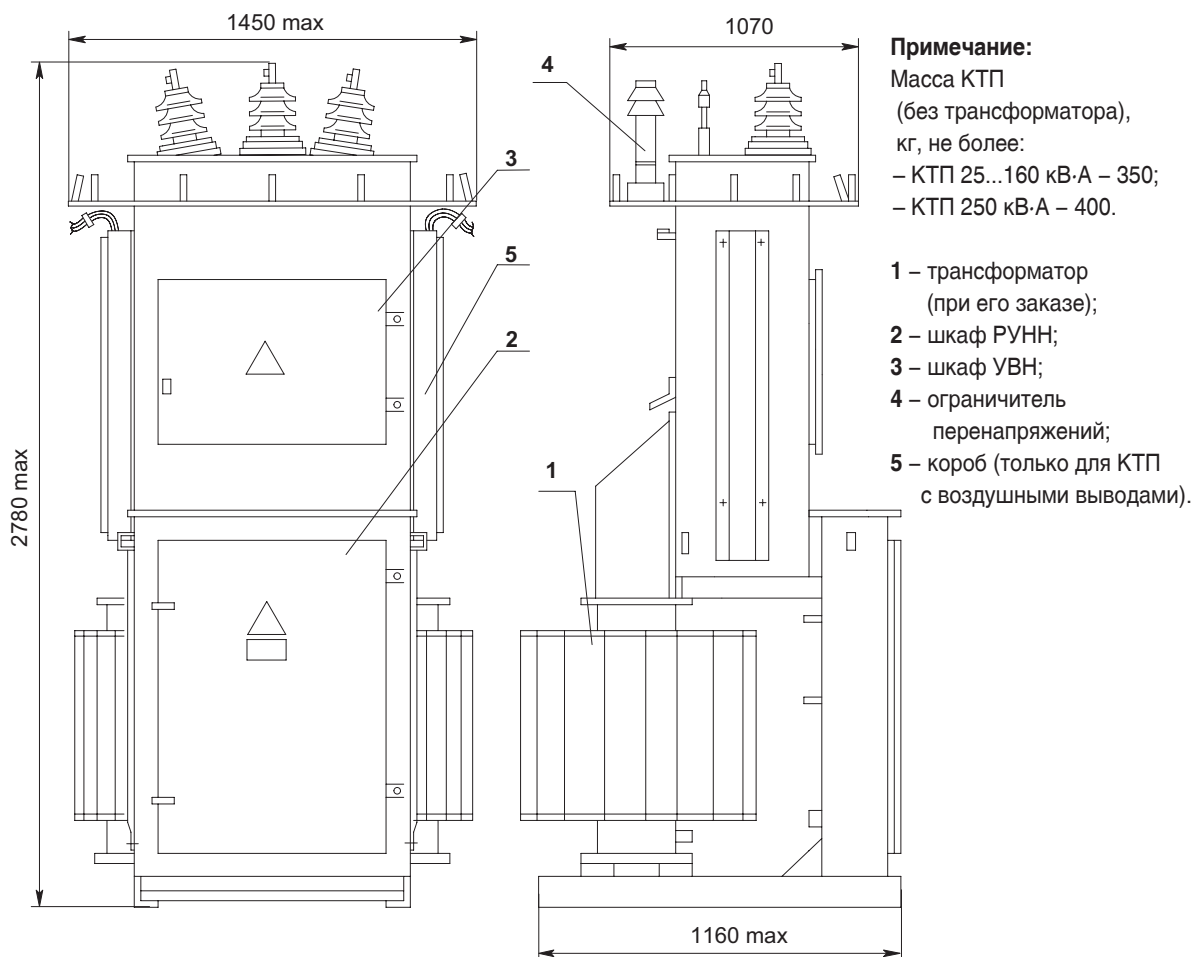
Основные технические параметры:

Показатель		Значение												
Мощность трансформатора, кВ·А		25		40		63		100		160		250		
На стороне ВН	Номинальное напряжение, кВ	6	10	6	10	6	10	6	10	6	10	6	10	
	плавкой вставки предохранителя	8	5	10	8	16	10	20	16	31,5	20	40	31,5	
На стороне НН	Номинальный ток, А	трансформатора	36,1		57,5		91,0		144,3		231,0		361,0	
		линии № 1	31,5		31,5		40		40		80		80	
		линии № 2	31,5		63		63		100		160		160 (КТП–02, 04) 250 (КТПР)	
		линии № 3	–		–		40		80		100		100	
		линии № 4	–		–		–		–		–		250	
		линии наружного освещения	16 (25*)											

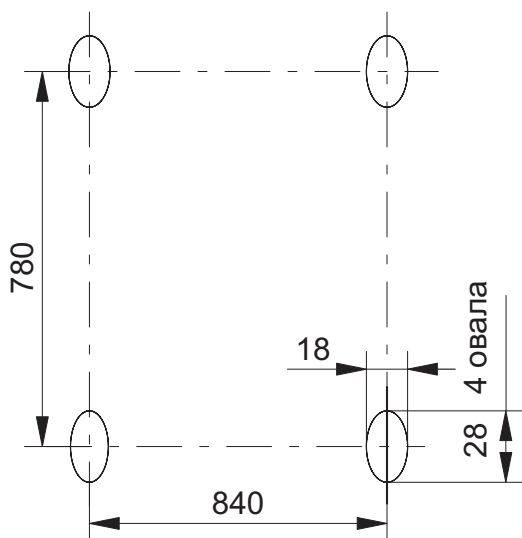
Примечание – По требованию заказчика схема и группа соединения обмоток трансформатора, а также токи и количество отходящих фидеров могут быть изменены.

* По согласованию с заказчиком.

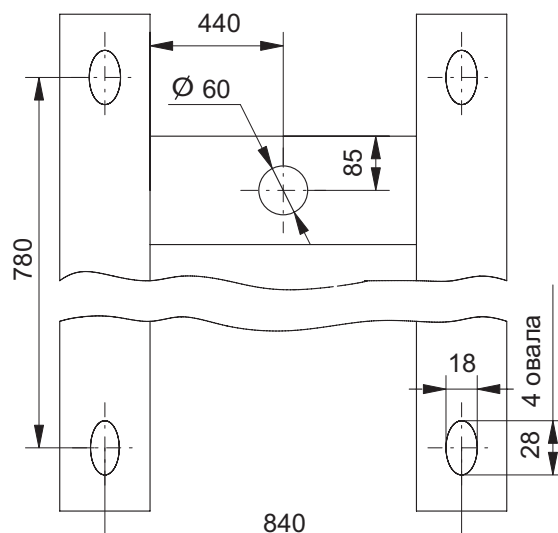
Габаритные размеры и масса КТП-02, КТП-04, КТПР



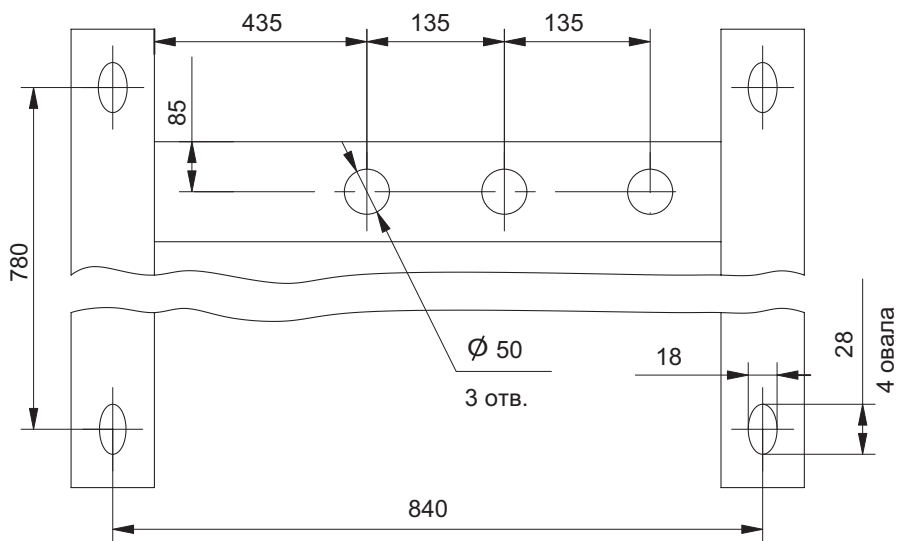
Установочные размеры КТП-02 мощностью 25...160 кВ·А для крепления на фундаменте



Установочные размеры КТП-02 мощностью 250 кВ·А для крепления на фундаменте и привязка кабельного вывода



Установочные размеры КТП–04 мощностью 25...160 кВ·А для крепления на фундаменте и привязка кабельных выводов



Установочные размеры КТП–04 мощностью 250 кВ·А для крепления на фундаменте и привязка кабельных выводов

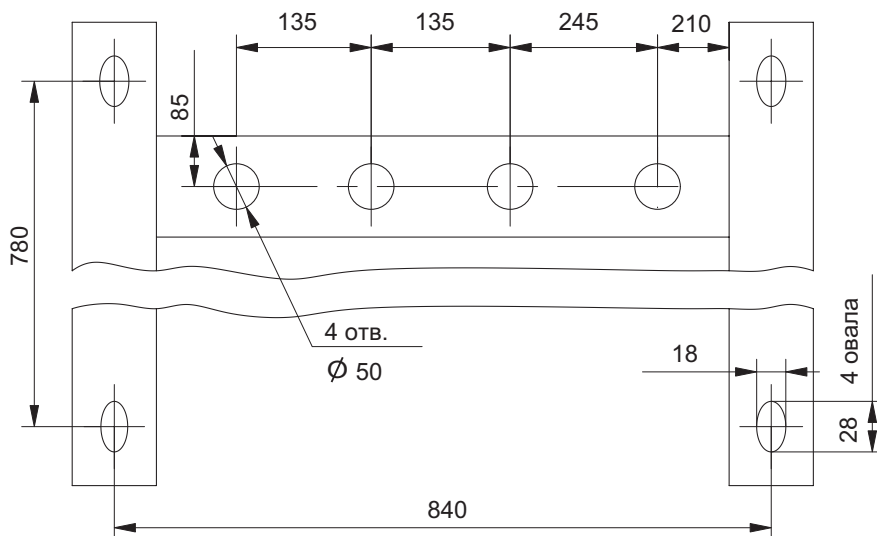
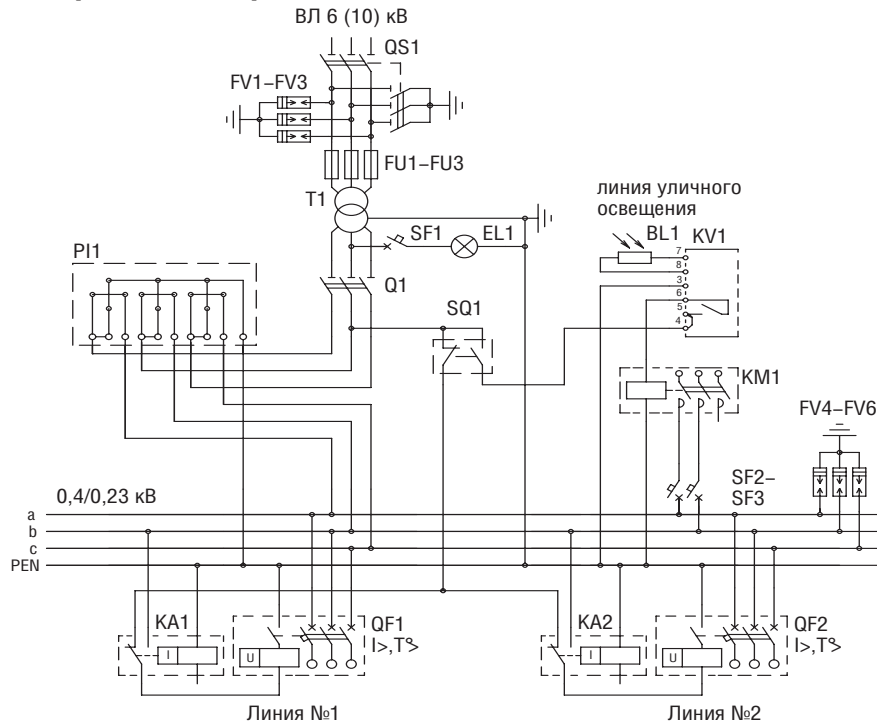


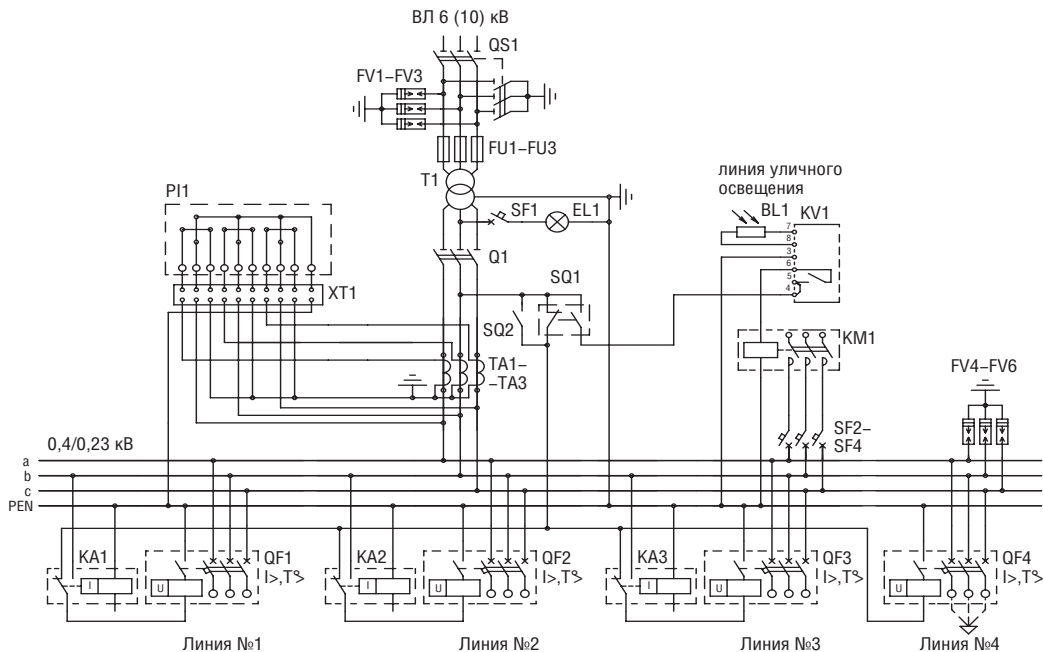
Схема электрическая принципиальная КТП-02 мощностью 25, 40 кВ·А



Примечание:

Разъединитель QS1, высоковольтные ограничители перенапряжений FV1-FV3, реле KA1 и KA2 поставляются по требованию заказчика.

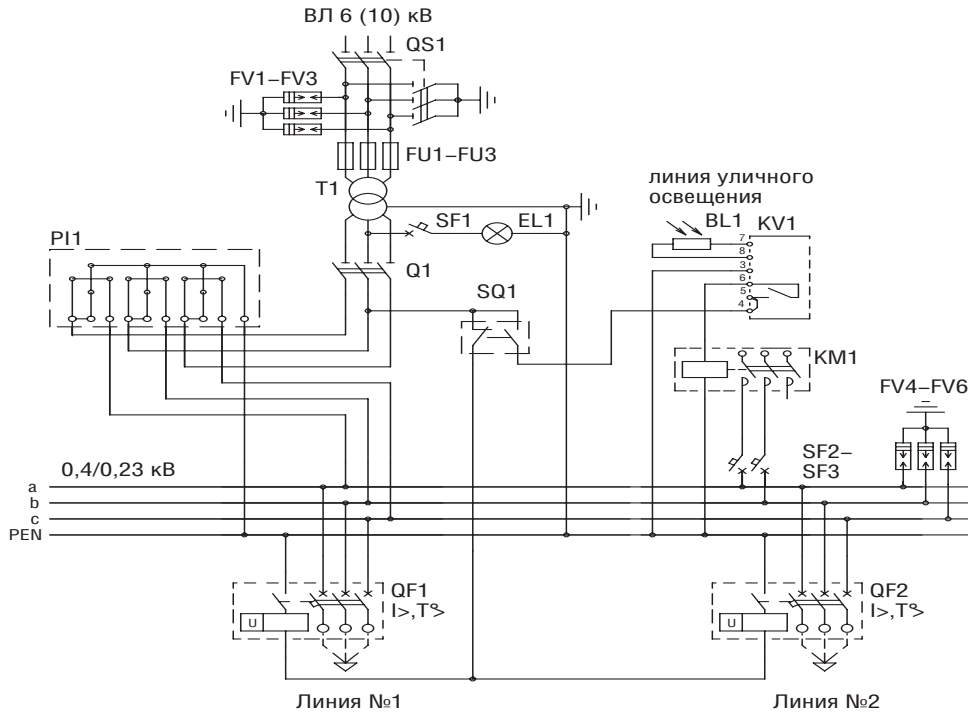
Схема электрическая принципиальная КТП-02 мощностью 63...250 кВ·А



Примечание:

1. Разъединитель QS1, высоковольтные ограничители перенапряжений FV1...FV3, реле KA1...KA3 поставляются по требованию заказчика.
2. Линия №4 имеет кабельный вывод (до ближайшей опоры ЛЭП).
3. SQ2 устанавливается только для КТП мощностью 250 кВ·А напряжением 6 кВ.

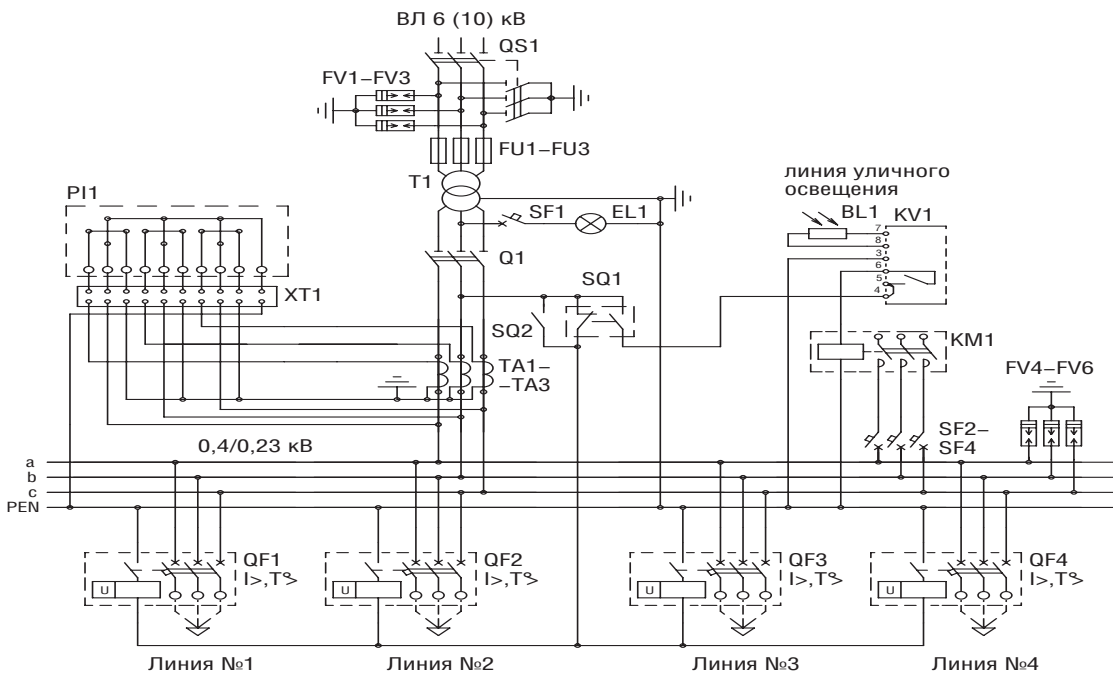
Схема электрическая принципиальная КТП-04 мощностью 25, 40 кВ·А



Примечание:

Разъединитель QS1, высоковольтные FV1–FV3 и низковольтные FV4–FV6 ограничители перенапряжений поставляются по требованию заказчика.

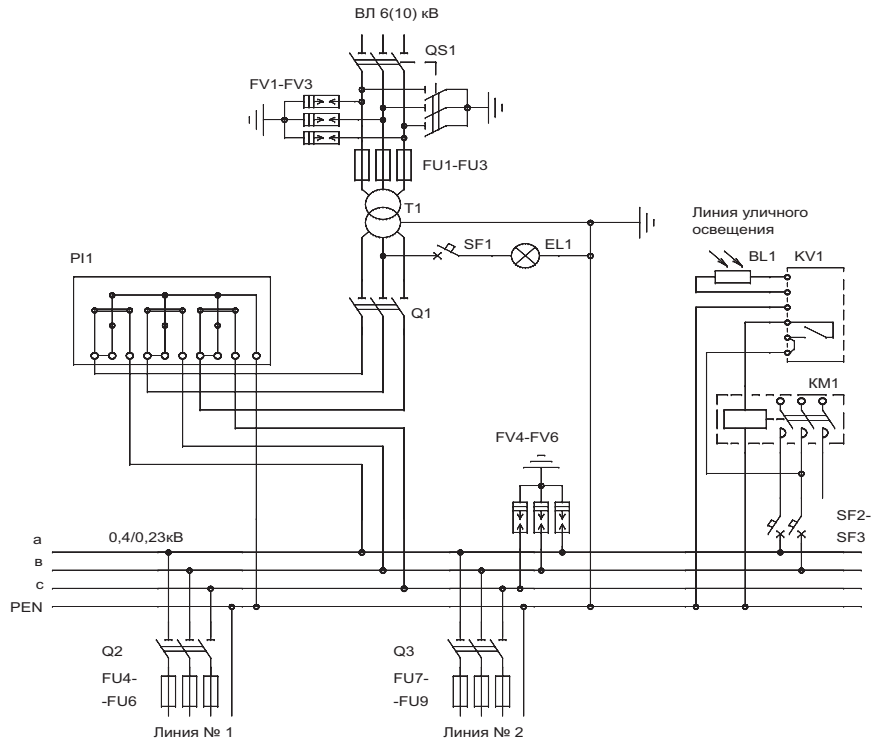
Схема электрическая принципиальная КТП-04 мощностью 63...250 кВ·А



Примечание:

1. Разъединитель QS1, высоковольтные FV1–FV3 и низковольтные FV4–FV6 ограничители перенапряжений поставляются по требованию заказчика.
2. SQ2 устанавливается только для КТП мощностью 250 кВ·А напряжением 6 кВ.

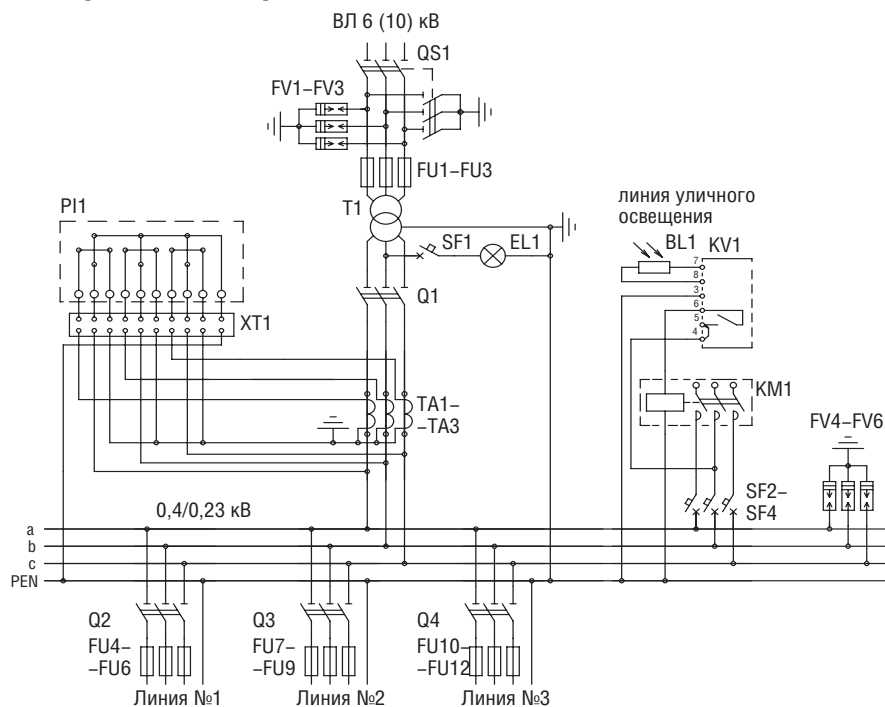
Схема электрическая принципиальная КТПР мощностью 25, 40 кВ·А



Примечание:

Разъединитель QS1, ограничители перенапряжений FV1–FV3 поставляются по требованию заказчика.

Схема электрическая принципиальная КТПР мощностью 63...250 кВ·А



Примечание:

Разъединитель QS1, ограничители перенапряжений FV1–FV3 поставляются по требованию заказчика.

Мачтовые трансформаторные подстанции типа МТП мощностью 25...100 кВ·А

Для поставок потребителям Российской Федерации мачтовая трансформаторная подстанция может именоваться как столбовая трансформаторная подстанция (сокращенно СТП).

Пример обозначения столбовой трансформаторной подстанции на напряжении 10 кВ мощностью 25 кВ·А при ее заказе и в документации другого изделия: “СТП–25/10/0,4–2000–У1, ТУ РБ 100211261.024–2003”.

Особенности МТП:

- МТП–2014 – отходящие линии 0,4 кВ подстанции имеют воздушные выводы;
- МТП–2015 – отходящие линии 0,4 кВ подстанции имеют кабельные выводы;
- На отходящих фидерах 0,4 кВ устанавливаются:
 - МТП–2000 – блоки “рубильник – предохранитель”;
 - МТП–2014 и МТП–2015 – автоматические выключатели.
- Установка, монтаж и подключение к сети осуществляется на одной опоре (в соответствии с действующими типовыми проектами).
- Степень защиты оболочки шкафа РУНН – IP34.
- Цепи ВН устойчивы к токам короткого замыкания 10 кА в течение 3 с.

Основные технические параметры

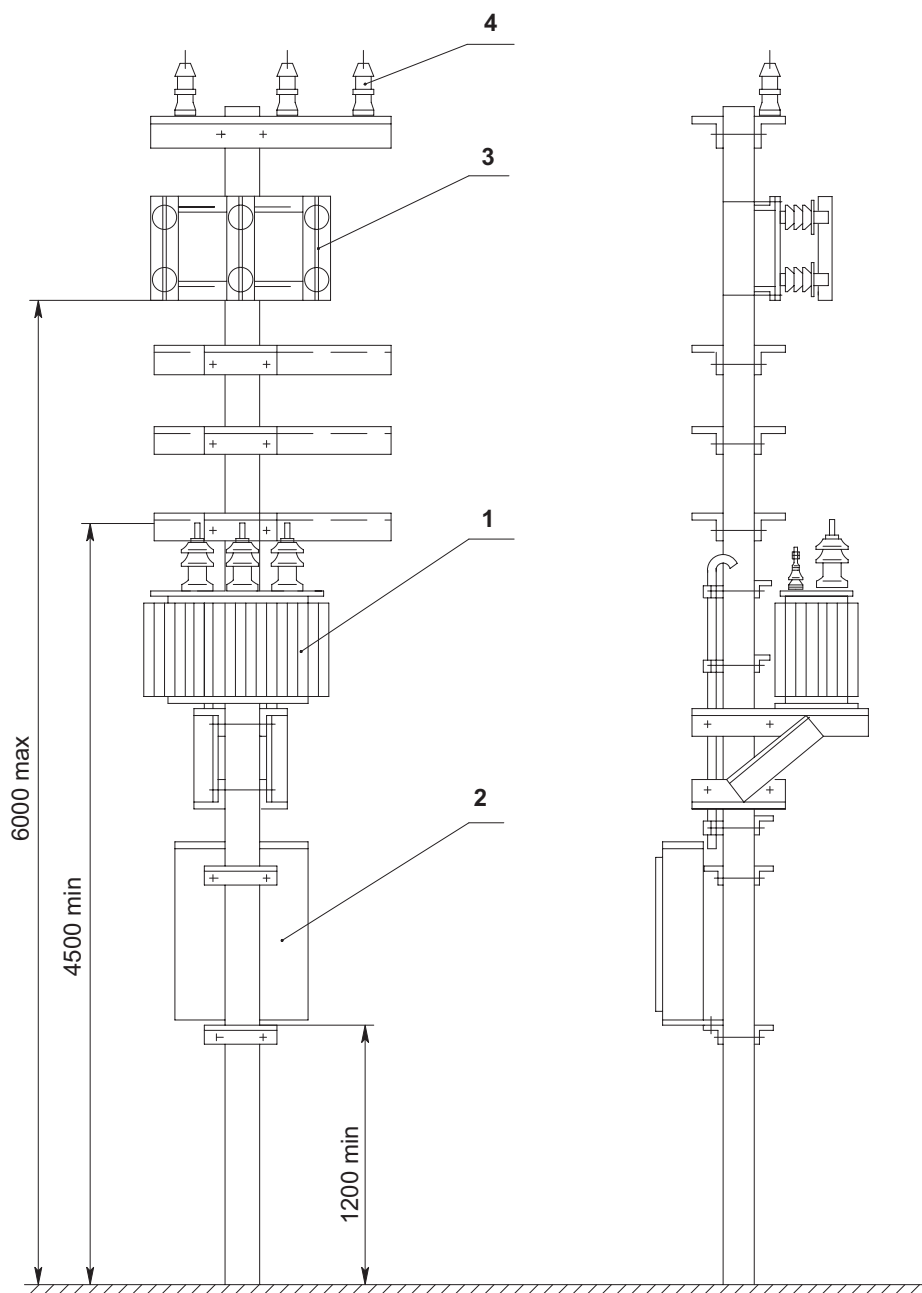
Показатель		Значение			
Тип трансформатора		ТМГ			
Номинальная мощность трансформатора, кВ·А		25	40	63	100
Схема и группа соединения обмоток трансформатора		Y/Yn-0			
Номинальное напряжение на стороне ВН, кВ		6 (10)			
Номинальное напряжение на стороне НН, кВ		0,4			
Номинальные токи отходящих линий, А	№ 1	31,5	31,5	40	40
	№ 2	31,5	63	63	100
	№ 3	–	–	40	80
	уличное освещение	16 (25*)			

* По согласованию с заказчиком.

Примечание:

- По требованию заказчика токи и количество отходящих линий, а также схемы и группы соединения обмоток трансформатора могут быть изменены.
- По требованию заказчика возможно изготовление мачтовых трансформаторных подстанций в оцинкованном корпусе.
- По требованию заказчика возможна изготовление МТП климатического исполнения и категории размещения – УХЛ1 по ГОСТ 15150-69, окраска в корпоративные цвета с нанесением соответствующего логотипа компании.

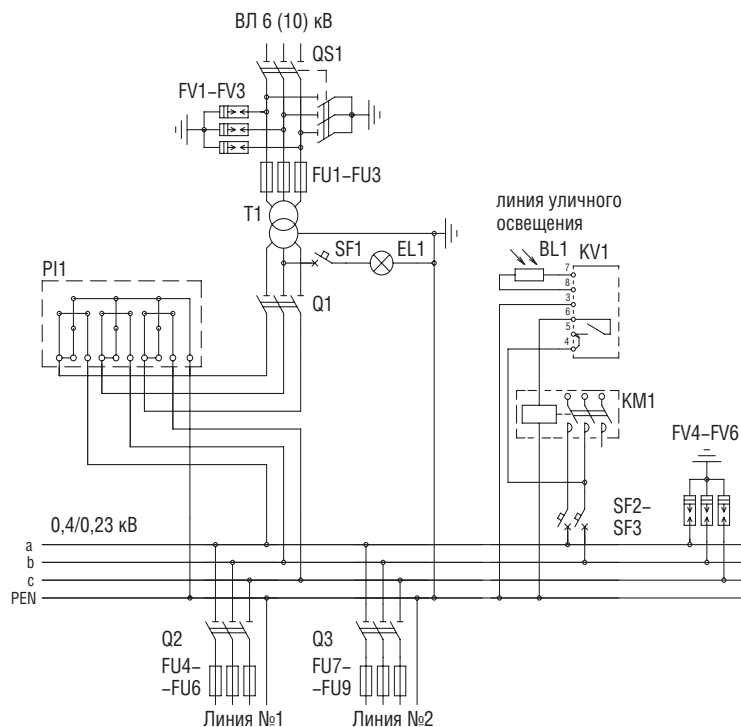
Габаритные, установочные размеры МТП мощностью 25...100 кВ·А



Примечание:

- 1 – трансформатор;
- 2 – устройство РУНН;
- 3 – высоковольтный предохранитель;
- 4 – ограничители перенапряжений.

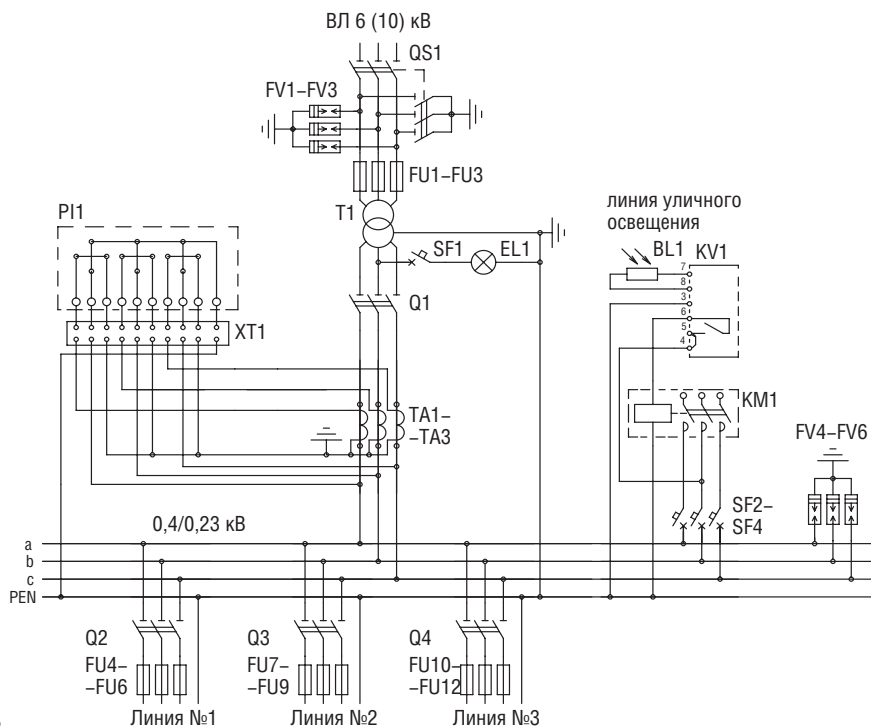
Схема электрическая принципиальная МТП–2000 мощностью 25, 40 кВ·А



Примечание:

Разъединитель QS1, высоковольтные ограничители перенапряжений FV1–FV3 поставляются по требованию заказчика.

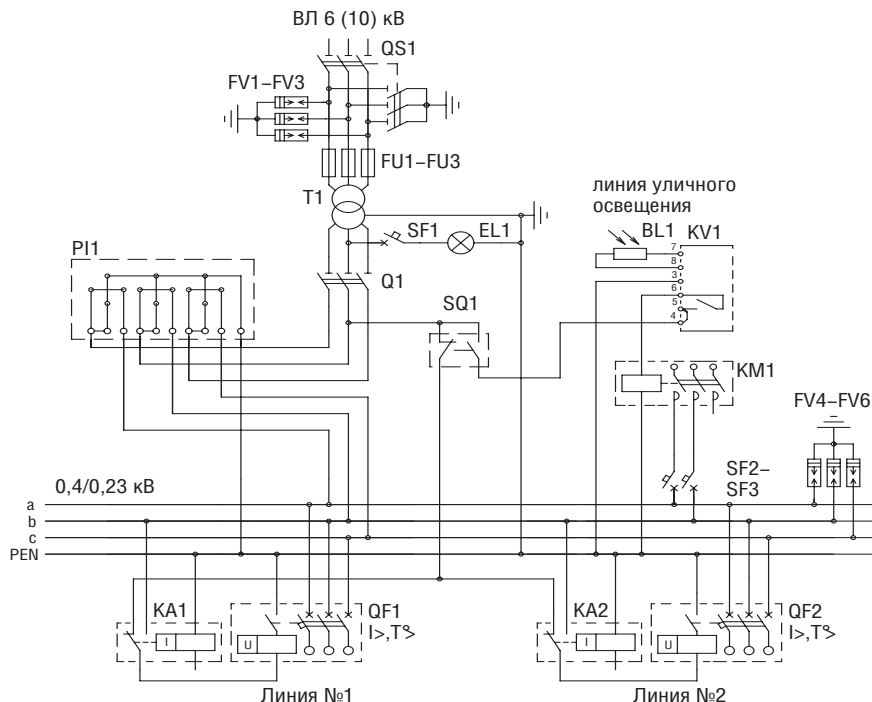
Схема электрическая принципиальная МТП–2000 мощностью 63, 100 кВ·А



Примечание:

Разъединитель QS1, высоковольтные ограничители перенапряжений FV1–FV3 поставляются по требованию заказчика.

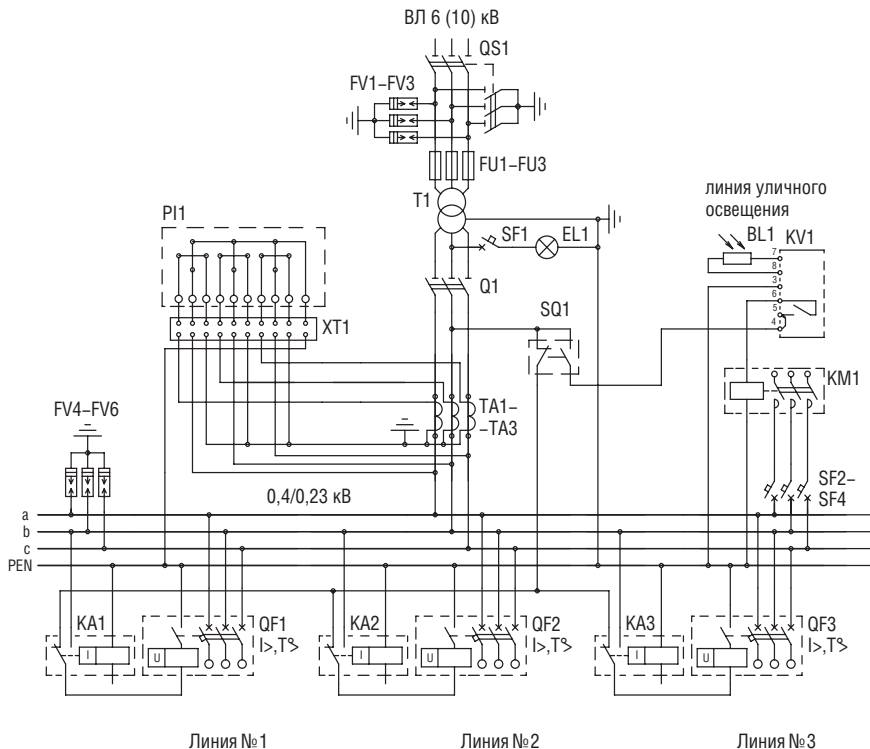
Схема электрическая принципиальная МТП–2014 мощностью 25, 40 кВ·А



Примечание:

Разъединитель QS1, высоковольтные ограничители перенапряжений FV1–FV3 поставляются по требованию заказчика.

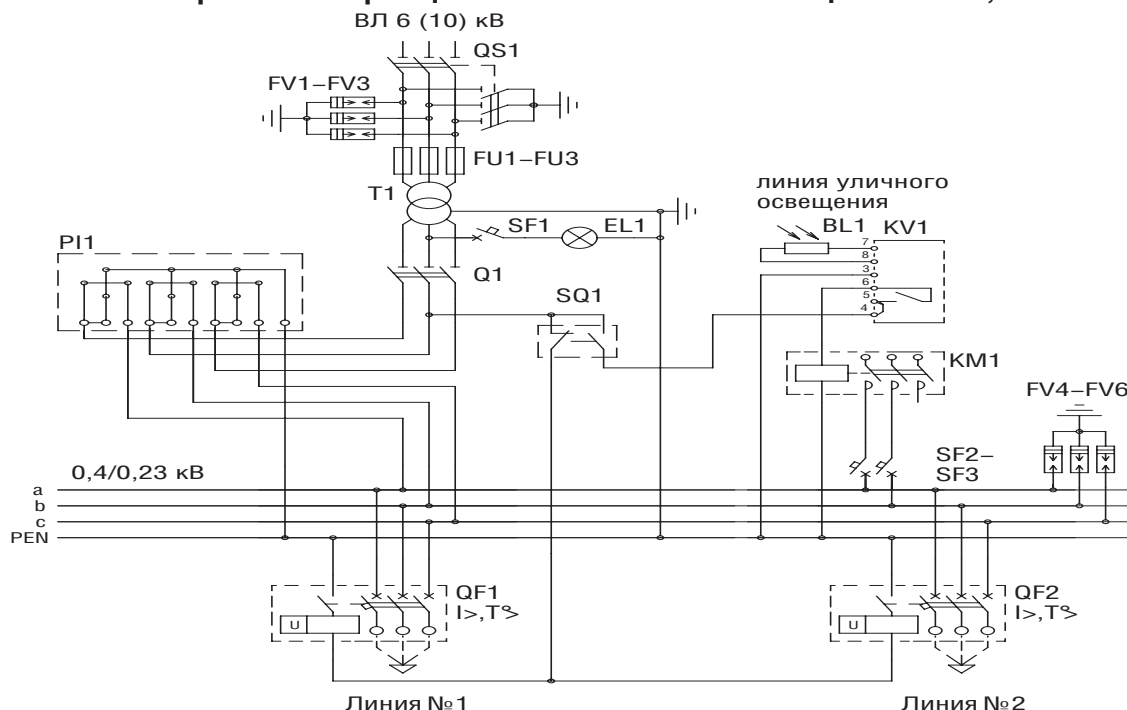
Схема электрическая принципиальная МТП–2014 мощностью 63, 100 кВ·А



Примечание:

Разъединитель QS1, высоковольтные ограничители перенапряжений FV1–FV3 поставляются по требованию заказчика.

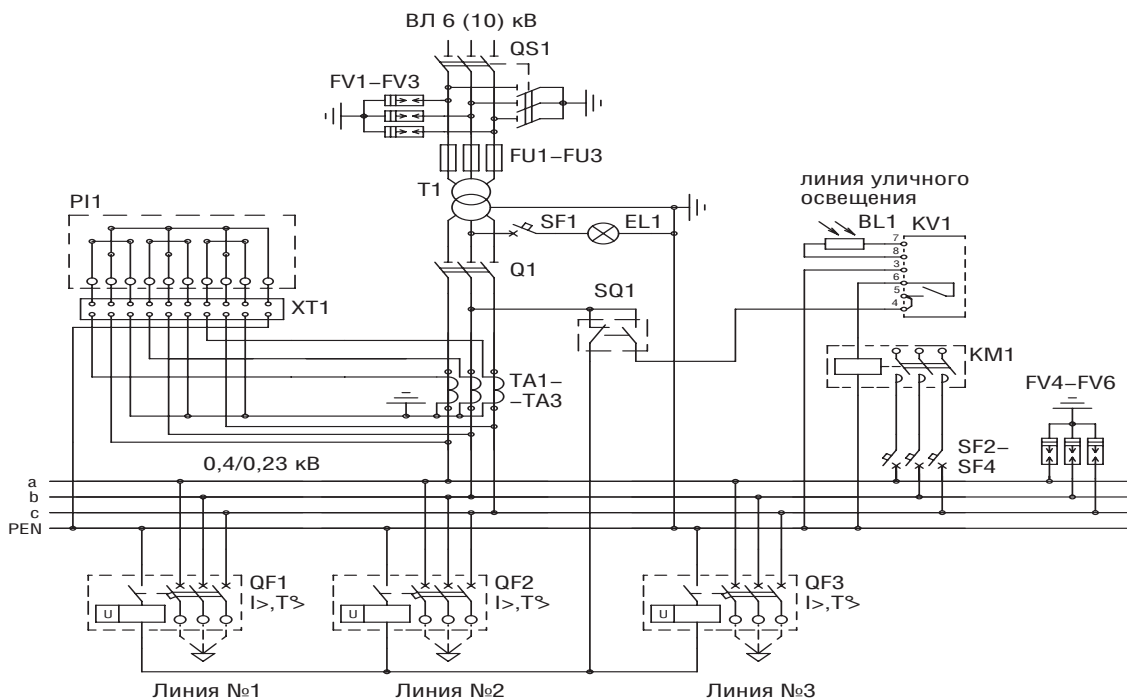
Схема электрическая принципиальная МТП–2015 мощностью 25, 40 кВ·А



Примечание:

Разъединитель QS1, высоковольтные FV1–FV3 и низковольтные FV4–FV6 ограничители перенапряжений поставляются по требованию заказчика.

Схема электрическая принципиальная МТП–2015 мощностью 63, 100 кВ·А



Примечание:

Разъединитель QS1, высоковольтные FV1–FV3 и низковольтные FV4–FV6 ограничители перенапряжений поставляются по требованию заказчика.

Мачтовые трансформаторные подстанции типа МТП мощностью 160 и 250 кВ·А

Особенности МТП:

- МТП–2014 – отходящие линии 0,4 кВ подстанции имеют воздушные выводы;
- МТП–2015 – отходящие линии 0,4 кВ подстанции имеют кабельные выводы;
- На отходящих линиях 0,4 кВ устанавливаются:
 - МТП–04 – блоки “рубильник – предохранитель”;
 - МТП–2014 и МТП–2015 – автоматические выключатели.
- Установка, монтаж и подключение к сети осуществляется на двух опорах (в соответствии с действующими типовыми проектами).
- Степень защиты оболочки шкафа РУНН–IP34.
- Цепи ВН МТП устойчивы к токам короткого замыкания 10 кА в течение 3 с.

Основные технические параметры

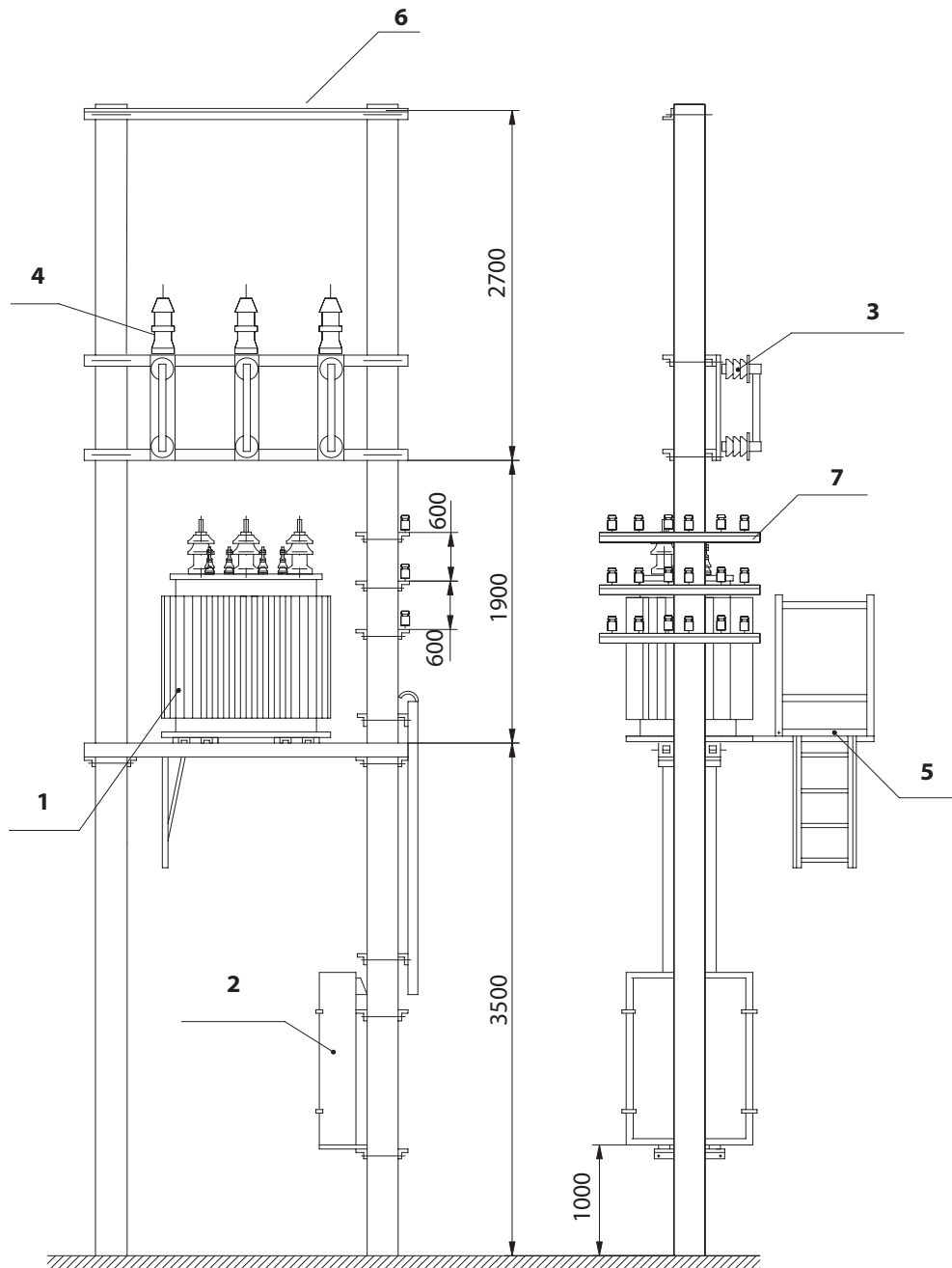
Показатель		Значение			
Тип трансформатора		ТМГ			
Схема и группа соединения обмоток трансформатора		Y/Yн–0			
Номинальное напряжение на стороне ВН, кВ		6 (10)		6 (10)	
Номинальное напряжение на стороне НН, кВ		0,4			
Тип подстанции		МТП–04		МТП–2010	
Номинальная мощность трансформатора, кВ·А		160	250	160	250
Номинальные токи отходящих линий, А	№ 1	80	80	80	80
	№ 2	160	250	160	160
	№ 3	100	100	100	100
	№ 4	–	–	–	250
	уличное освещение	16 (25*)			

* По согласованию с заказчиком.

Примечание:

- По требованию заказчика схема и группа обмоток трансформатора, а также токи и количество отходящих линий могут быть изменены.
- По требованию заказчика возможно изготовление мачтовых трансформаторных подстанций в оцинкованном корпусе.
- По требованию заказчика возможна изготовление МТП климатического исполнения и категории размещения – УХЛ1 по ГОСТ 15150-69, окраска в корпоративные цвета с нанесением соответствующего логотипа компании.

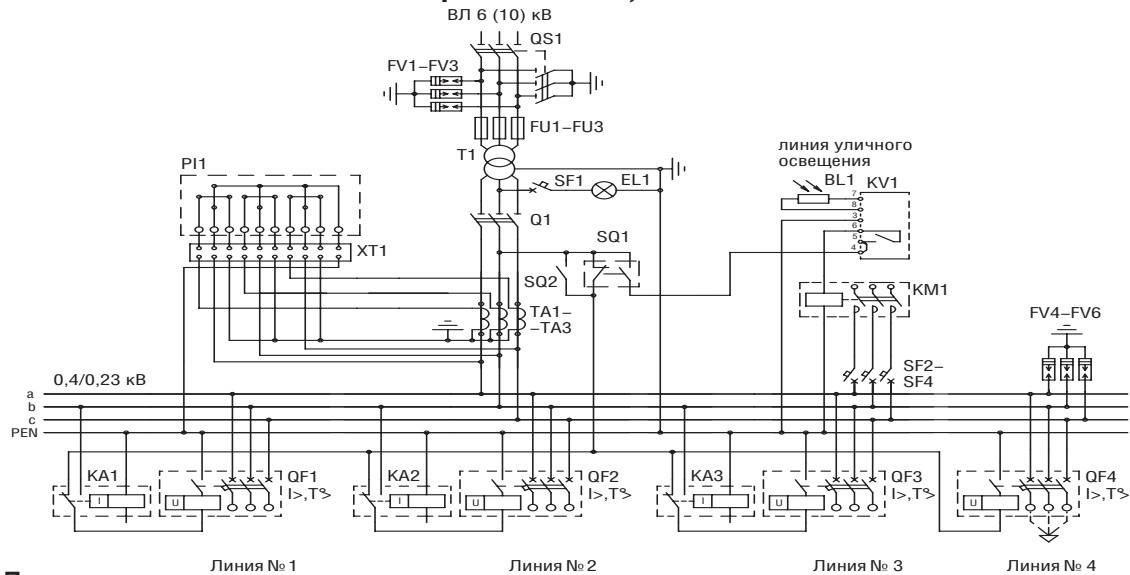
Габаритные и установочные размеры МТП–2014 (МТП–2015) мощностью 160, 250 кВ·А



Примечание:

- 1 - трансформатор;
- 2 - устройство РУНН;
- 3 - высоковольтный предохранитель;
- 4 - ограничители перенапряжений;
- 5 - площадка обслуживания;
- 6 - траверса 6(10) кВ;
- 7 - траверса 0,4 кВ.

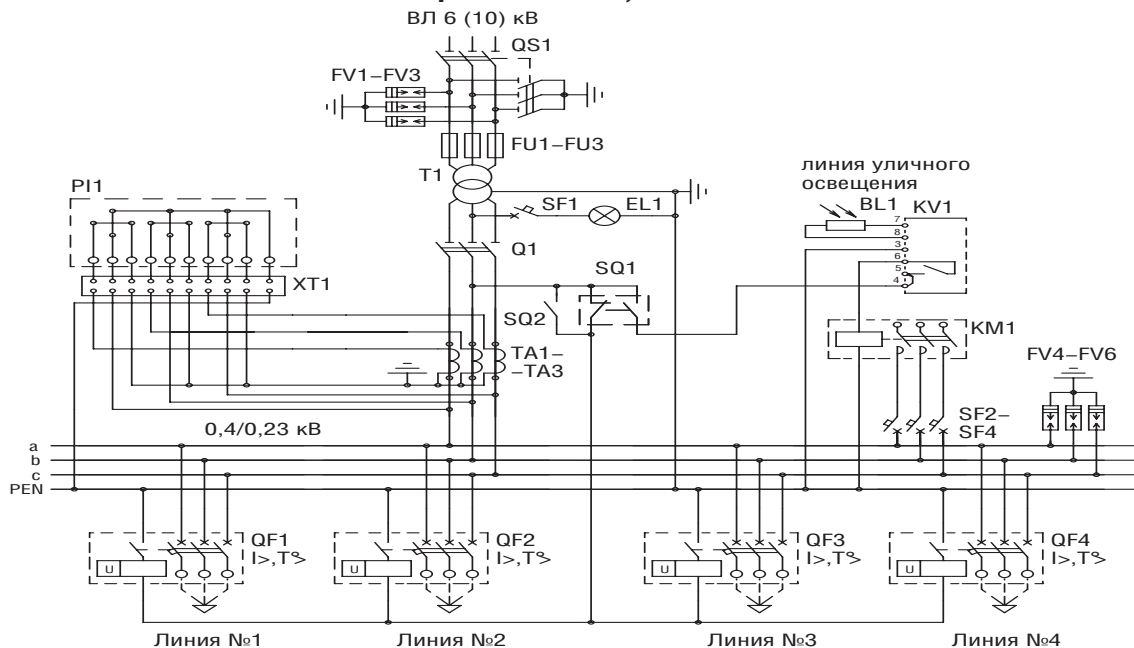
Схема электрическая принципиальная МТП–2014 мощностью 160, 250 кВ·А



Примечание:

1. Разъединитель QS1, высоковольтные ограничители перенапряжений FV1–FV3 поставляются по требованию заказчика.
2. Линия №4 устанавливается только для МТП–2014 мощностью 250 кВ·А и имеет кабельный вывод (до ближайшей опоры ЛЭП).
3. SQ2 устанавливается только для МТП–2014 мощностью 250 кВ·А напряжением 6 кВ.

Схема электрическая принципиальная МТП–2015 мощностью 160, 250 кВ·А



Примечание:

1. Разъединитель QS1, высоковольтные ограничители перенапряжений FV1–FV3 поставляются по требованию заказчика.
2. Линия №4 устанавливается только для МТП–2015 мощностью 250 кВ·А.
3. SQ2 устанавливается только для МТП–2015 мощностью 250 кВ·А напряжением 6 кВ.

Мачтовые трансформаторные подстанции однофазные типа МТПО

мощностью 4 и 10 кВ·А

Для поставок потребителям Российской Федерации мачтовая трансформаторная подстанция может именоваться как столбовая трансформаторная подстанция (сокращенно СТПО).

Пример обозначения столбовой трансформаторной подстанции на напряжении 10 кВ мощностью 10 кВ·А при ее заказе и в документации другого изделия:

“СТПО–10/10/0,23–99–1 У1, ТУ РБ 100211261.024–2003”.

Особенности МТПО:

- служит для приема электрической энергии однофазного переменного тока;
- размещение шкафа РУНН и высоковольтного оборудования (предохранителей, разрядников и силового трансформатора) производится в соответствии с действующими типовыми проектами;
- комплектно с МТПО поставляются металлоконструкции для установки шкафа РУНН, силового трансформатора, высоковольтных ограничителей перенапряжения и высоковольтных предохранителей.

Основные технические параметры

Показатель		Значение			
Номинальная мощность трансформатора, кВ·А		4		10	
Схема и группа соединения обмоток		Y/Yн–0			
Номинальное напряжение на стороне ВН, кВ		6 (10)			
Номинальное напряжение на стороне НН, кВ		0,23			
Номинальный ток трансформатора на стороне НН, А		17,4		43,5	
Номинальные токи отходящих линий, А	№ 1	25	16	40	25
	№ 2	–	16	–	25
	уличное освещение	16 (25*)			

Примечание – По требованию заказчика токи и количество отходящих линий могут быть изменены.

* По согласованию с заказчиком.

Схема размещения оборудования МТПО на опоре

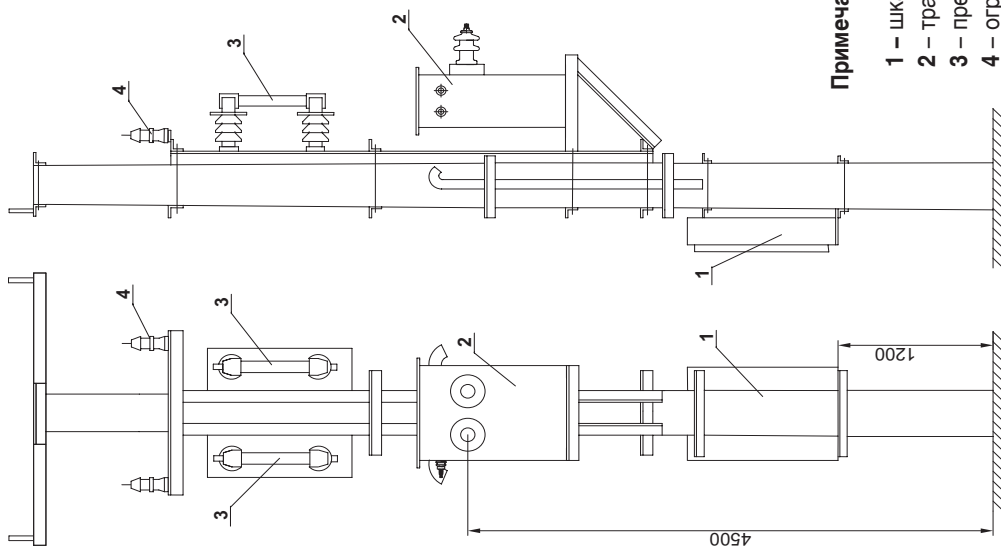
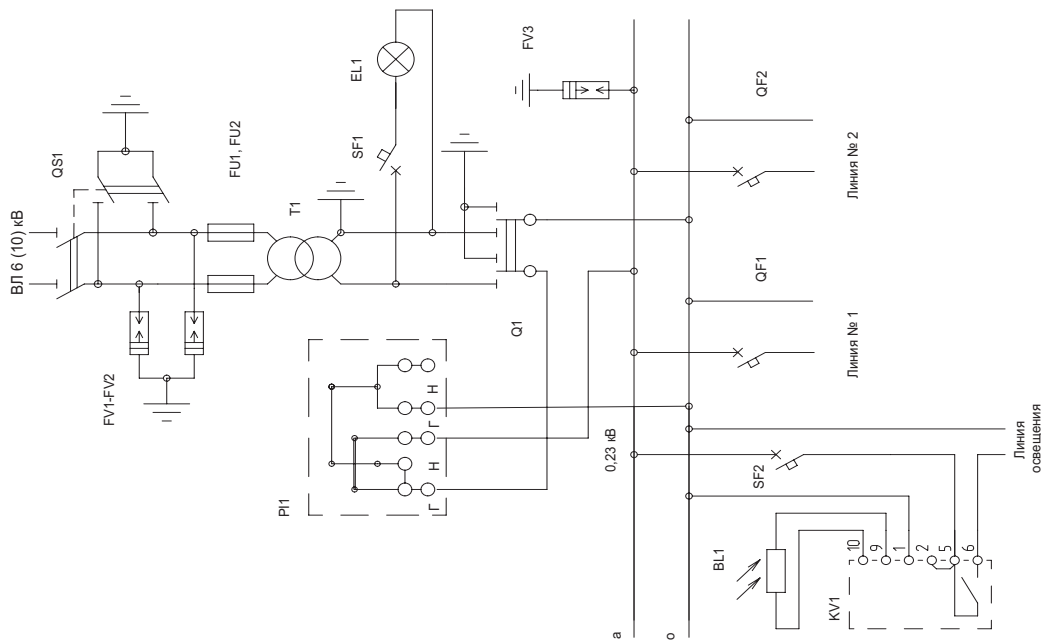


Схема электрическая принципиальная МТПО



Комплектные трансформаторные подстанции для нужд нефтегазового комплекса

КТПТ–К "контейнерного" типа мощностью 25...1000 кВ·А

Комплектные трансформаторные подстанции «контейнерного» типа представляют собой однострансформаторные подстанции наружной установки и предназначены для приема электрической энергии переменного тока частотой 50 Гц напряжением 6 или 10 кВ и преобразования ее в электрическую энергию напряжением 0,4 кВ для электроснабжения объектов нефтегазовых месторождений.

КТП разработаны в соответствии:

- «Единые технические требования. Комплектные трансформаторные подстанции (КТП) 6(10)/0,4 кВ» ПАО «НК «Роснефть»;

- «Типовые технические требования. Комплектные трансформаторные подстанции (КТП) 6(10)/0,4 кВ для кустовых площадок» ПАО «Газпром нефть».

КТП могут быть выполнены как с воздушным, так и с кабельным высоковольтным вводом. Подключение к воздушной линии 6(10) кВ выполняется с помощью разъединителя РЛК либо РЛНД. Разъединитель устанавливается на ближайшей к КТП опоре воздушной линии. В шкафу трансформаторного ввода КТП устанавливается выключатель нагрузки. В шкафу трансформатора устанавливается силовой трансформатор, предусмотрен маслоприемник для аварийного сбора масла. Шкаф РУНН отделен от шкафа трансформатора стальной перегородкой. Распределительное устройство 0,4 кВ, установленное в шкафу РУНН, представляет собой щит, на котором смонтирована аппаратура управления, защиты и измерения цепей НН подстанции. Ошиновка УВН и РУНН в зависимости от мощности силового трансформатора выполняется медными или алюминиевыми изолированными шинами. С наружной стороны шкафа РУНН подстанции возможна установка штепсельного разъема (внешней розетки) для присоединения трехфазного токоприемника с током нагрузки до 63 А (питание ремонтного фидера). На вводе РУНН и на отходящих линиях 0,4 кВ предусмотрена установка стационарных либо выдвигных автоматических выключателей. Автоматические выключатели имеют однорядное расположение на высоте не менее 1000 мм от пола шкафа РУНН для удобства подвода кабелей отходящих линий. Количество отходящих кабельных линий 0,4 кВ – до 12.

В подстанции предусмотрены системы отопления и механической вентиляции, пожарной и охранной сигнализации, система общего учета электроэнергии на вводе РУНН 0,4 кВ, системы наружного, рабочего освещения, выполненные с применением энергосберегающих светодиодных ламп.

По требованию заказчика предусмотрена установка устройства компенсации реактивной мощности и кроссового шкафа для возможности дальнейшей проводной передачи необходимой информации в существующую технологическую систему телемеханики, окраска КТП в корпоративные цвета с нанесением соответствующего логотипа компании.

Условия эксплуатации подстанции:

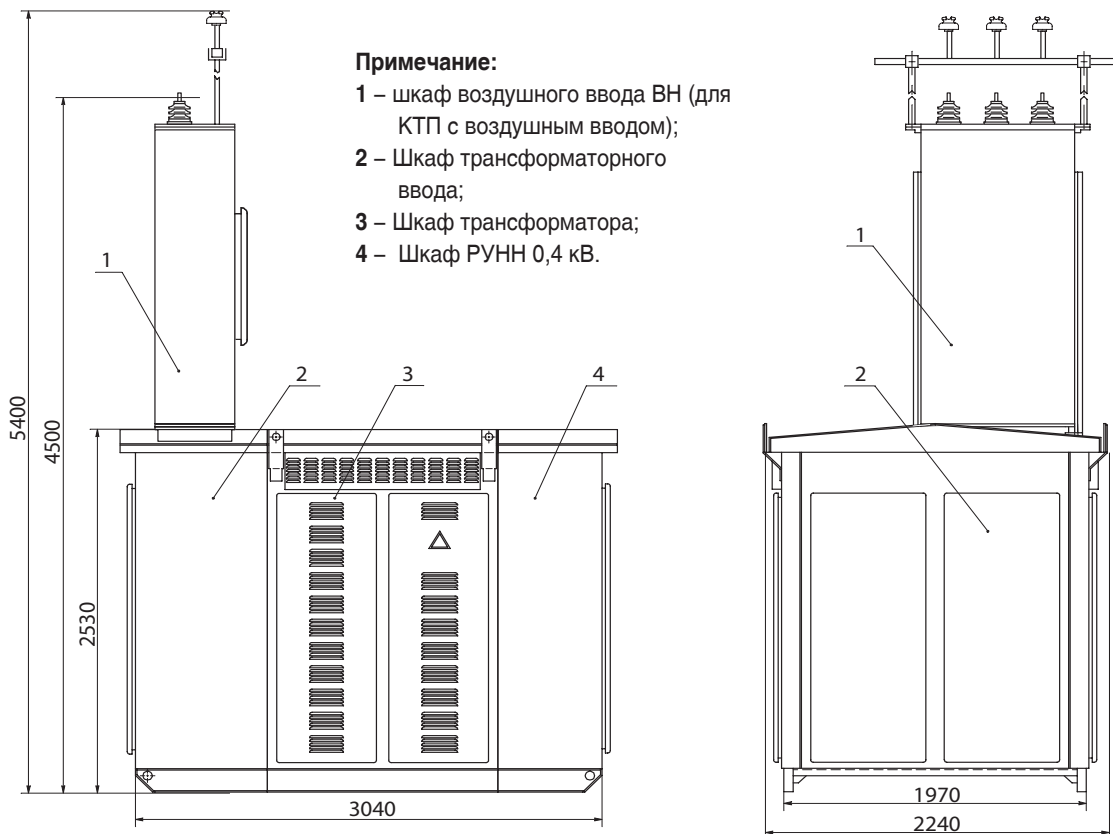
- климатическое исполнение и категория размещения - У1 (УХЛ1) по ГОСТ 15150-69;
- высота над уровнем моря - не более 1000 м;
- диапазон рабочей температуры окружающего воздуха - от минус 45 °С до плюс 40 °С для исполнения У1;
- диапазон рабочей температуры окружающего воздуха - от минус 60 °С до плюс 40 °С для исполнения УХЛ1;
- сейсмичность района размещения по шкале MSK-64:
- несейсмостойкое исполнение – до 6 баллов включительно;
- сейсмостойкое исполнение – свыше 6 до 9 баллов включительно;
- тип атмосферы - II по ГОСТ 15150-69.

Основные технические параметры

Показатель	Значение
Номинальная мощность силового трансформатора подстанции, кВ·А	25; 40; 63; 100; 160; 250; 400; 630; 1000
Частота питающей сети, Гц	50
Схема и группа соединений обмоток трансформатора	Y/Yн-0, D/Yн-11, Y/Zн-11
Тип трансформатора	ТМГ (масляный)
Номинальное напряжение на стороне ВН, кВ	6 (10)
Наибольшее рабочее напряжение на стороне ВН, кВ	7,2 (12)
Номинальный ток предохранителя на стороне ВН, А	от 5 до 160
Номинальное напряжение на стороне НН, кВ	0,4
Номинальный ток вводного выключателя на стороне НН, А	от 40 до 1600
Количество отходящих линий, А	до 12

Примечание – По требованию заказчика токи и количество отходящих линий могут быть изменены.

Габаритные размеры КТПТ-К с воздушным вводом ВН мощностью до 1000 кВ·А



Размерка отверстий для крепления КТП на фундаменте и ввода кабеля НН

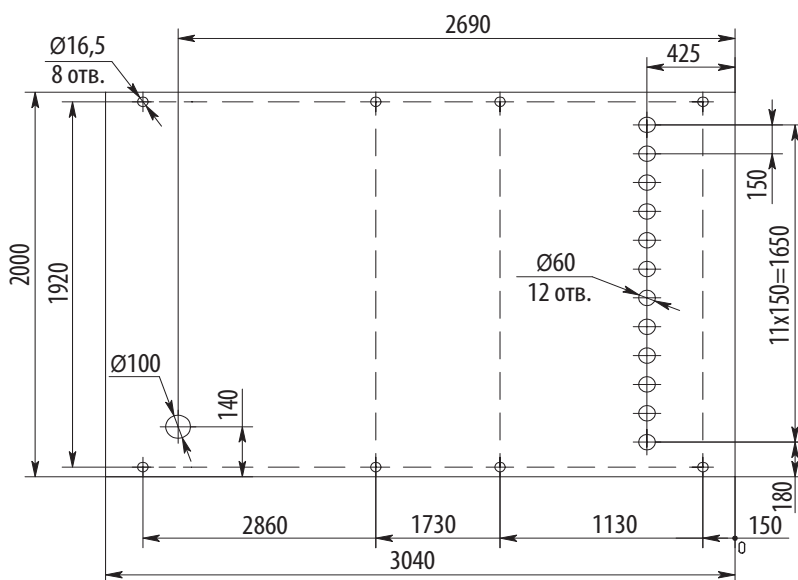
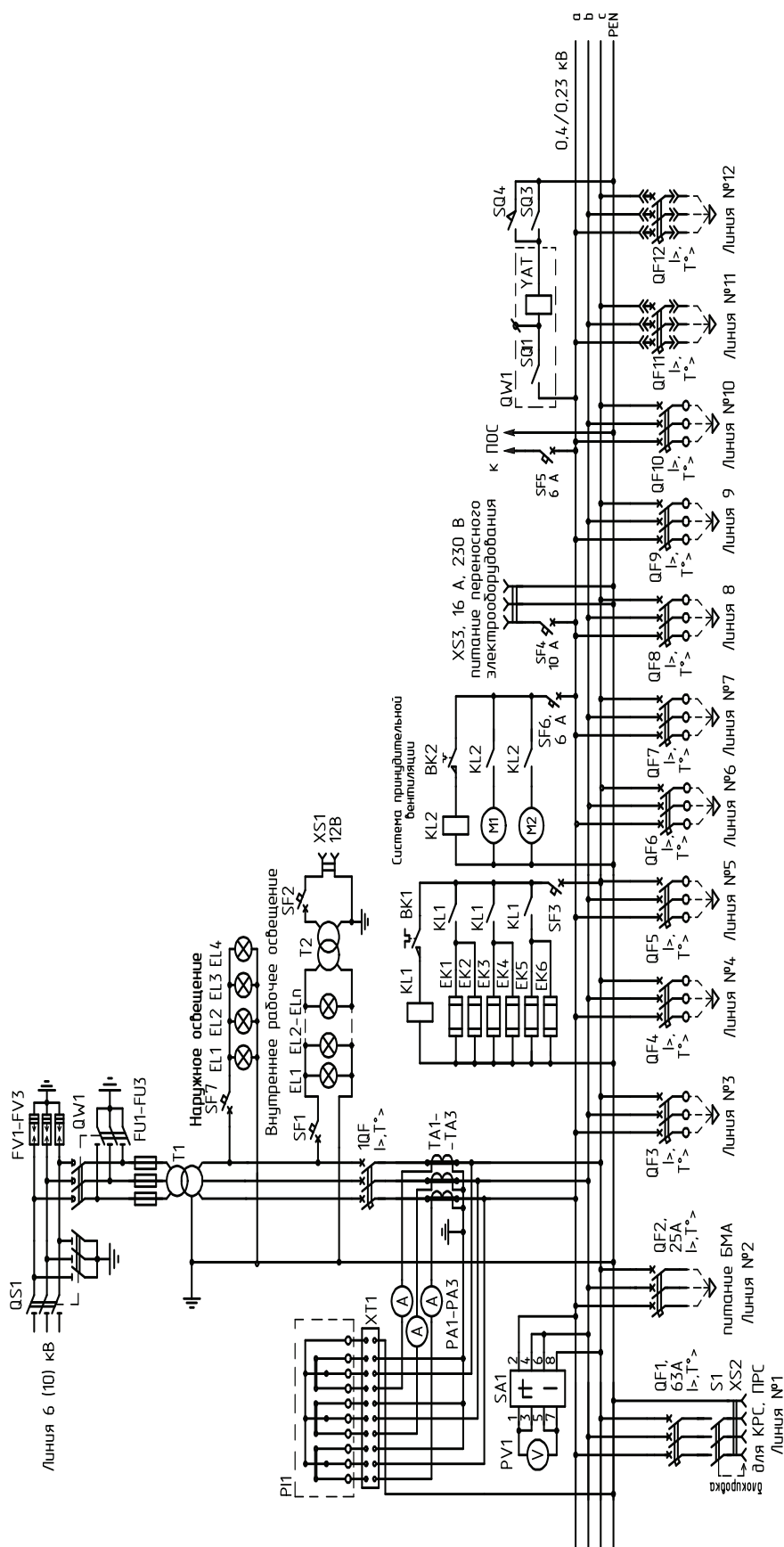


Схема электрическая принципиальная КТПТ–К мощностью до 1000 кВА



Примечания:

1. В КТПТ с кабельным вводом отсутствует разьединитель QS1.
2. В КТПТ с кабельным вводом ограничитель перенапряжений FV1–FV3 поставляются по требованию заказчика.
3. По требованию заказчика возможно применение на высоковольтном вводе камеры КСО–399 в выключателем нагрузки.
4. По требованию заказчика возможно изготовление КТП с системой пожарной и охранной сигнализации.

КТПНД

МОЩНОСТЬЮ 40...160 кВ·А

Комплектные трансформаторные подстанции для нефтедобычи (наружной установки) служат для приема энергии промышленной частоты напряжением 6 (10) кВ, преобразования ее в электроэнергию напряжением 0,4 кВ и снабжения ею промысловых скважин добычи нефти (и других промышленных объектов) в районах с умеренным климатом (от минус 45 до плюс 40 °С).

Комплектно с КТПНД поставляется высоковольтный разъединитель, который устанавливается на ближайшей опоре ЛЭП.

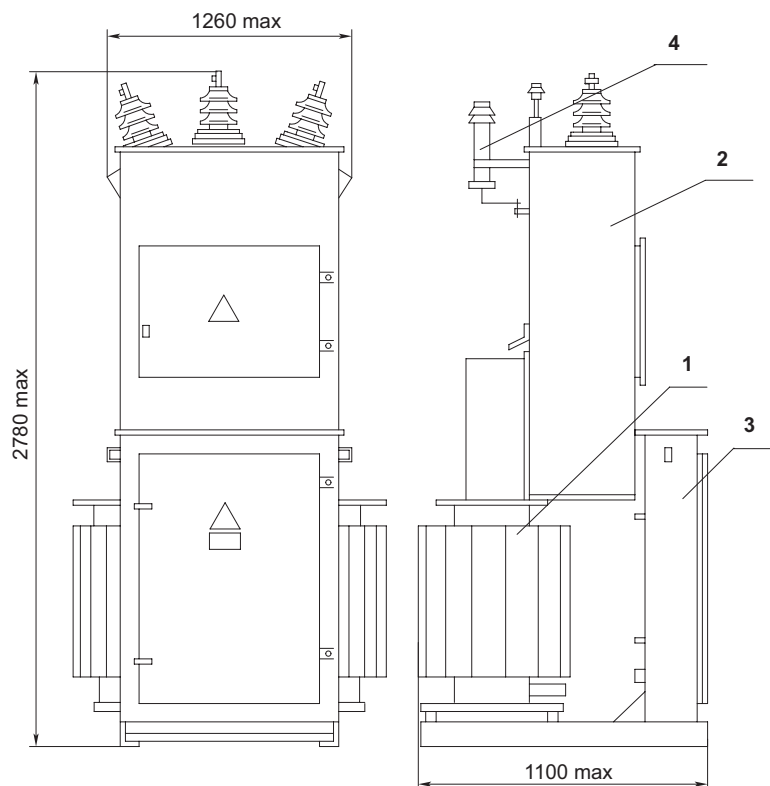
Ввод ВН – воздушный. Вывод НН – кабельный.

В КТПНД имеются блокировки, обеспечивающие безопасную работу обслуживающего персонала.

Основные технические параметры

Показатель	Значение							
Номинальная мощность трансформатора, кВ·А	40		63		100		160	
Номинальное напряжение на стороне ВН, кВ	6	10	6	10	6	10	6	10
Номинальный ток плавкой вставки предохранителя, А	10	8	16	10	20	16	31,5	20
Номинальный ток отходящих линий, А	63		100		160		250	

Габаритные размеры и масса КТПНД мощностью 40...160 кВ·А

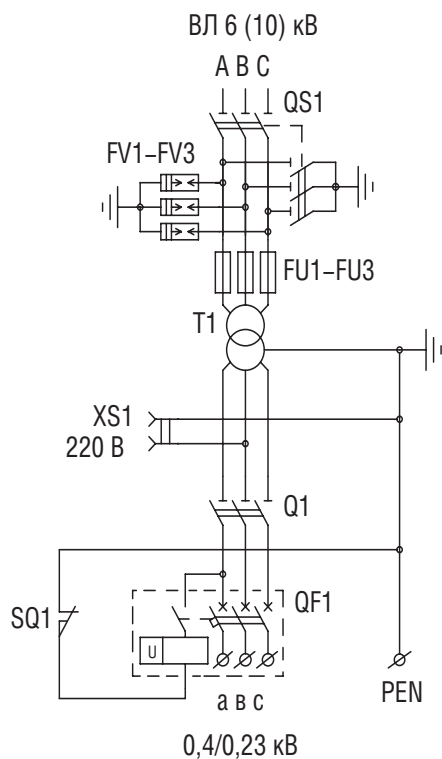


Примечание:

Масса (без трансформатора) 315 кг.

- 1 – трансформатор;
- 2 – устройство ВН;
- 3 – распределительное устройство НН;
- 4 – ограничитель напряжений.

Схема электрическая принципиальная КТПНД мощностью 40...160 кВ·А



Примечание:

Положение контактов SQ1 показано при открытой верхней панели защиты.

Комплектные трансформаторные подстанции для нужд железных дорог

Данные трансформаторные подстанции (ТП) представляют собой однострансформаторные подстанции наружной установки и служат для приема электрической энергии переменного тока напряжением 6 (10) или 27,5 кВ, преобразования ее в электроэнергию напряжением 0,4 (0,23) кВ, а также электроснабжения и защиты электроприемников железнодорожных объектов (разъезды, устройства сигнализации, автоблокировки и т.д.) в районах с умеренным климатом (от минус 45 до плюс 40 °С).

ТП для потребителей железной дороги выполняются в следующих конструктивных исполнениях:

- **Мачтового типа.** Такие подстанции выпускаются мощностью 1,25...10 кВ·А на напряжение 6 (10) и 27,5 кВ и применяются для электроснабжения устройств сигнализации, централизации, автоблокировки, освещения и других маломощных потребителей железной дороги. Так как все оборудование располагается на опоре, доступ лиц (не имеющих отношения к обслуживанию) сведен до минимума.
- **С установкой на Т-образных железобетонных стойках.** Такие подстанции выпускаются мощностью 25...400 кВ·А и предназначены для электроснабжения разъездов, остановочных пунктов, переездов, линейнопутевых зданий, т.е. потребителей с большим потреблением электроэнергии. Установка на стойках позволяет отказаться от сооружения специальных площадок и бетонных фундаментов.

Высоковольтный ввод в подстанцию – воздушный; выводы отходящих линий – кабельные.

ТП подключается к ЛЭП посредством разъединителя (поставляется комплектно с подстанцией) и устанавливается на ближайшей опоре.

Подстанции всех конструктивных исполнений имеют ряд преимуществ по сравнению с аналогичными подстанциями других заводов–изготовителей:

- наличие электрических и механических блокировок (полный комплект), обеспечивающих безопасную работу обслуживающего персонала;
- установка на отходящих линиях автоматических выключателей вместо рубильников с предохранителями;
- обеспечение учета электрической энергии. По требованию заказчика возможна установка счетчика любой модификации;
- наличие защит от атмосферных перенапряжений, перегрузок и коротких замыканий;
- безопасность для окружающей среды;
- конструкция, способствующая быстрому монтажу и пуску на месте эксплуатации, а также быстрому демонтажу при изменении места установки;
- привлекательный эстетичный вид;
- комплектация подстанций современными трансформаторами герметичного исполнения (серии ТМГ) собственного производства.

КТПЖ

мощностью 25...400 кВ·А,
напряжением 27,5 кВ

Особенности КТПЖ:

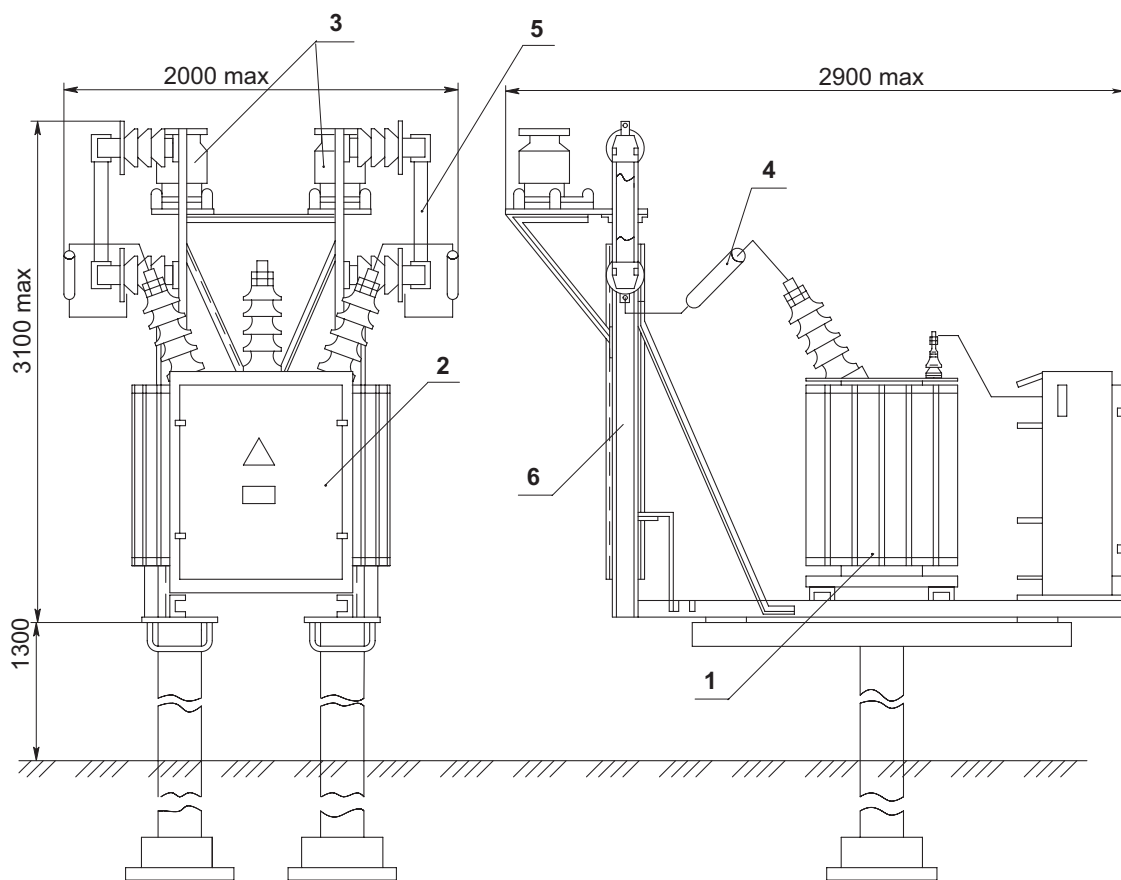
- подстанции мощностью 100...400 кВ·А обеспечивают учет активной и реактивной электрической энергии, подстанции мощностью 25 кВ·А – учет только активной электроэнергии;
- на отходящих линиях установлены стационарные автоматы;
- представляют собой трехфазные подстанции напряжением 27,5/0,4 кВ, питаемые по системе ДПР (два провода – рельс).

Основные технические параметры

Показатель		Значение			
Тип трансформатора		ТМГ			
Номинальная мощность трансформатора, кВ·А		25	100	250	400
Схема и группа соединения обмоток трансформатора		Y/Yн-0			
Номинальные токи отходящих линий, А	№ 1	16	63	100	100
	№ 2	16	63	100	100
	№ 3	16	100	100	250
	№ 4	–	–	250	400
Масса КТПЖ, кг		1300	1650	2060	2670
Масса трансформатора и РУНН, кг		1000	1350	1760	2370

Примечание – По требованию заказчика токи и количество отходящих линий могут быть изменены.

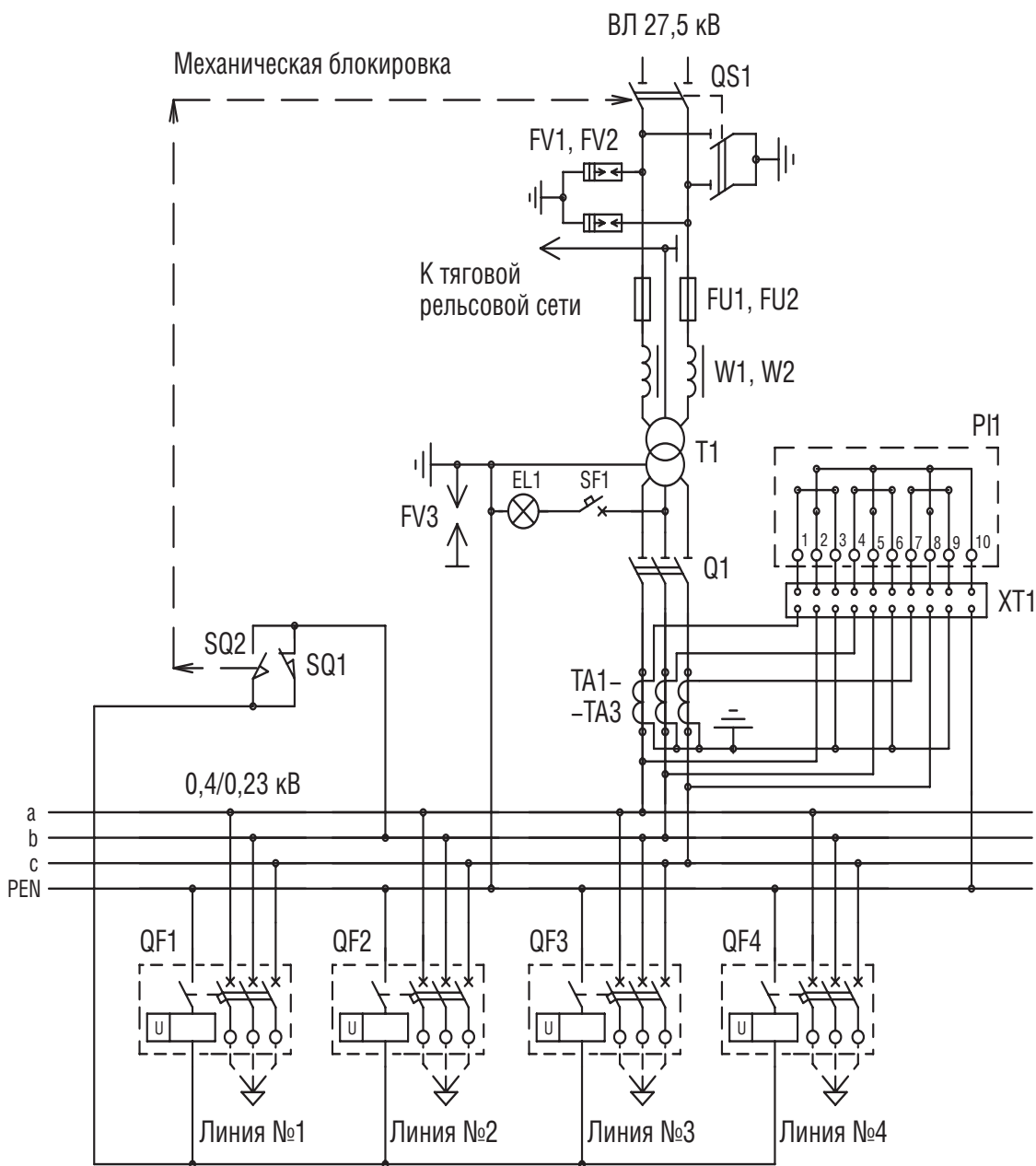
Габаритные, установочные размеры и масса КТПЖ



Примечание:

- 1 – трансформатор силовой;
- 2 – шкаф РУНН;
- 3 – ограничители перенапряжений;
- 4 – согласующий контур;
- 5 – предохранитель 35 кВ;
- 6 – металлоконструкция для крепления высоковольтной аппаратуры.

Схема электрическая принципиальная КТПЖ



Примечание:

Линия №4 устанавливается только для КТПЖ мощностью 250 и 400 кВ·А.

Мачтовая трансформаторная подстанция типа МТПЖ мощностью 10 кВ·А, напряжением 27,5 кВ

МТПЖ представляет собой однофазную однотрансформаторную подстанцию наружного исполнения, питаемую по схеме провод – рельс. Служит для приема электрической энергии напряжением 27,5 кВ, преобразования ее в электроэнергию напряжением 0,23 кВ, распределения, защиты и снабжения ею однофазных электроприемников железнодорожных объектов в районах с умеренным климатом.

Особенности МТПЖ:

- Представляют собой однофазную подстанцию.
- Конструкция МТПЖ предусматривает ее установку на железобетонных стойках в соответствии с действующим типовым проектом.

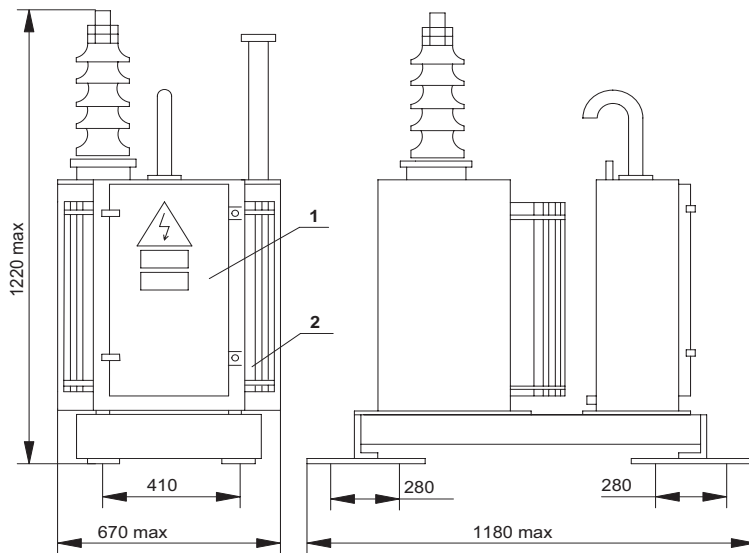
Основные технические параметры

Показатель	Значение	
Номинальная мощность трансформатора, кВ·А	10	
Схема и группа соединения обмоток трансформатора	1/1–0	
Номинальное напряжение на стороне ВН, кВ	27,5	
Номинальное напряжение на стороне НН, кВ	0,23	
Номинальные токи отходящих линий, А	№ 1	25
	№ 2	25
	№ 3	25

Примечание:

- По требованию заказчика токи и количество отходящих фидеров могут быть изменены.
- По требованию заказчика возможно изготовление мачтовых трансформаторных подстанций в оцинкованном корпусе.
- Шкаф РУНН МТПЖ, изготовленный из листовой холоднокатаной стали, оцинкован горячим способом в агрегатах непрерывного цинкования, под последующую окраску.
- Элементы крепления оборудования МТПЖ к опоре, изготовленные из листовой холоднокатаной стали, оцинкованы горячим способом в агрегатах непрерывного цинкования.
- Реализован 2–й класс покрытия – толщина покрытия не менее 10 микрон (свыше 142 грамм цинкового покрытия на 1 м.кв.).
- По требованию заказчика возможна изготовление МТПЖ климатического исполнения и категории размещения – УХЛ1 по ГОСТ 15150–69, окраска в корпоративные цвета с нанесением соответствующего логотипа компании.

Габаритные, установочные размеры МТПЖ

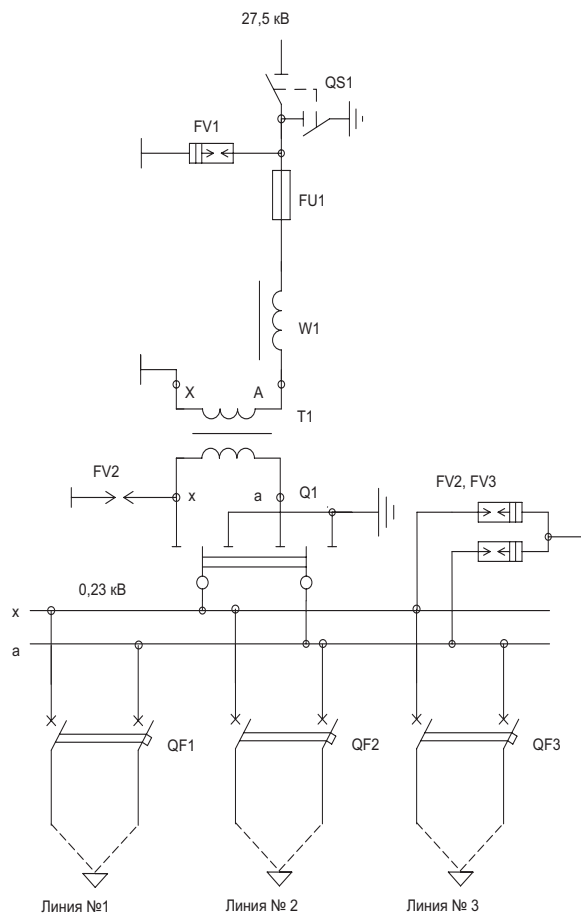


Примечание:

- 1 – шкаф РУНН;
- 2 – трансформатор силовой.

Высоковольтная аппаратура поставляется комплектно.

Схема электрическая принципиальная МТПЖ



Примечания:

1. FV2, FV3 поставляются по заказу.
2. Согласующий контур W1 устанавливается на МТПЖ только при использовании проводов питающей линии в качестве волновых для поездной радиосвязи.

Мачтовая трансформаторная подстанция типа МТПЖ мощностью 1,25...10 кВ·А, напряжением до 27,5 кВ

МТПЖ мощностью 1,25; 2,5; 4; 10 кВ·А служат для приема электрической энергии напряжением 6 (10) кВ, преобразования в электроэнергию напряжением 0,23 кВ и снабжения ею однофазных электроприемников железнодорожных объектов в районах с умеренным климатом (от минус 45 до плюс 40 °С).

Комплектно с МТПЖ поставляется металлоконструкция для крепления оборудования на опоре.

Особенности МТПЖ:

- представляют собой однофазные подстанции;
- расположение оборудования:
 - 1 вариант: вся аппаратура на одной опоре ВЛ;
 - 2 вариант: вся аппаратура (кроме разъединителя) на одной опоре, разъединитель – на ближайшей опоре ВЛ (отдельно).

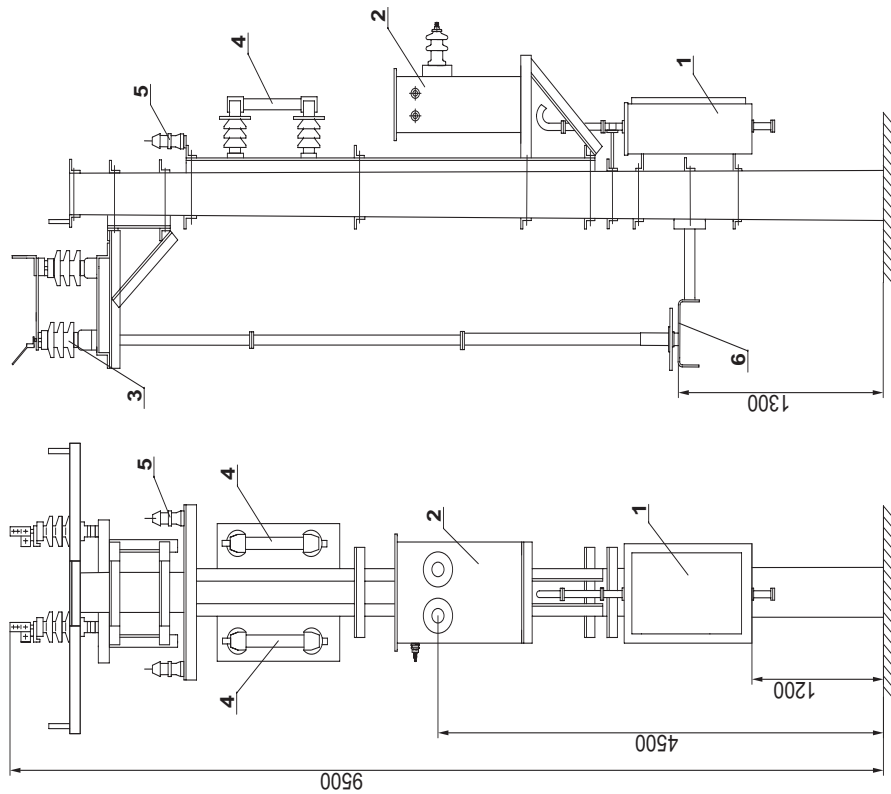
Основные технические параметры

Показатель		Значение				
Номинальная мощность трансформатора, кВ·А		1,25	2,5	4,0	10,0	
Номинальное напряжение на стороне ВН, кВ		6 или 10	6,10 или 27,5		6 или 10	
Номинальное напряжение на стороне НН, кВ		0,23				
Схема и группа соединения обмоток трансформатора		1/1-0				
Номинальные токи отходящих линий, А	№ 1	6	4	6	16	25
	№ 2	–	4	6	16	25

Примечание:

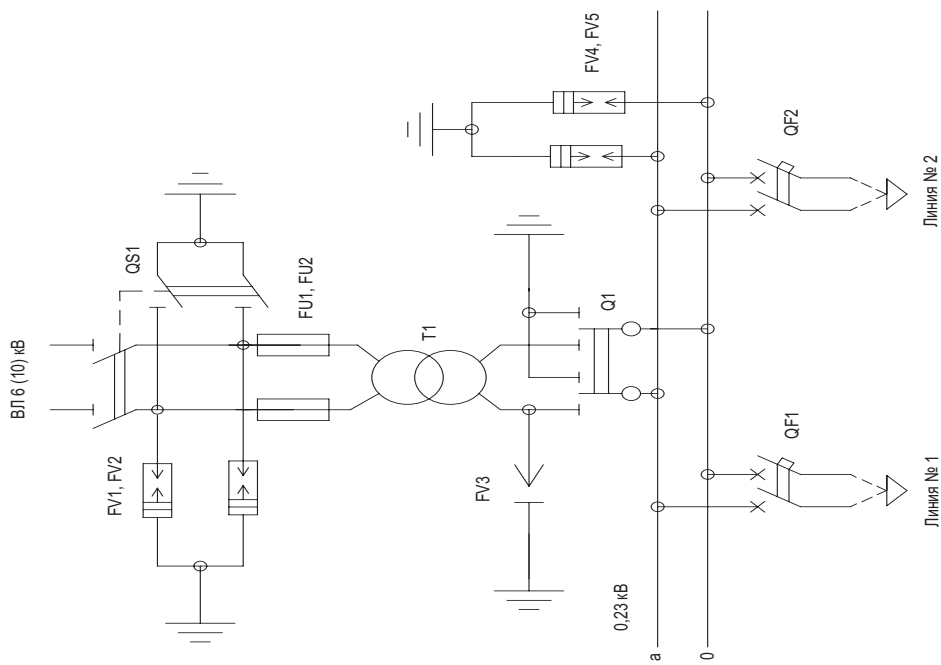
- По требованию заказчика токи и количество отходящих фидеров могут быть изменены.
- По требованию заказчика возможно изготовление мачтовых трансформаторных подстанций в оцинкованном корпусе.
- Шкаф РУНН МТПЖ, изготовленный из листовой холоднокатаной стали, оцинкован горячим способом в агрегатах непрерывного цинкования, под последующую окраску.
- Элементы крепления оборудования МТПЖ к опоре, изготовленные из листовой холоднокатаной стали, оцинкованы горячим способом в агрегатах непрерывного цинкования.
- По требованию заказчика возможна изготовление МТПЖ климатического исполнения и категории размещения – УХЛ1 по ГОСТ 15150–69, окраска в корпоративные цвета с нанесением соответствующего логотипа компании.

Схема размещения оборудования МТПЖ напряжением 6 (10) кВ на опоре



- Примечание:**
- 1 – шкаф РУНН;
 - 2 – трансформатор силовой;
 - 3 – разъединитель;
 - 4 – предохранитель высоковольтный;
 - 5 – ограничитель перенапряжений;
 - 6 – привод.

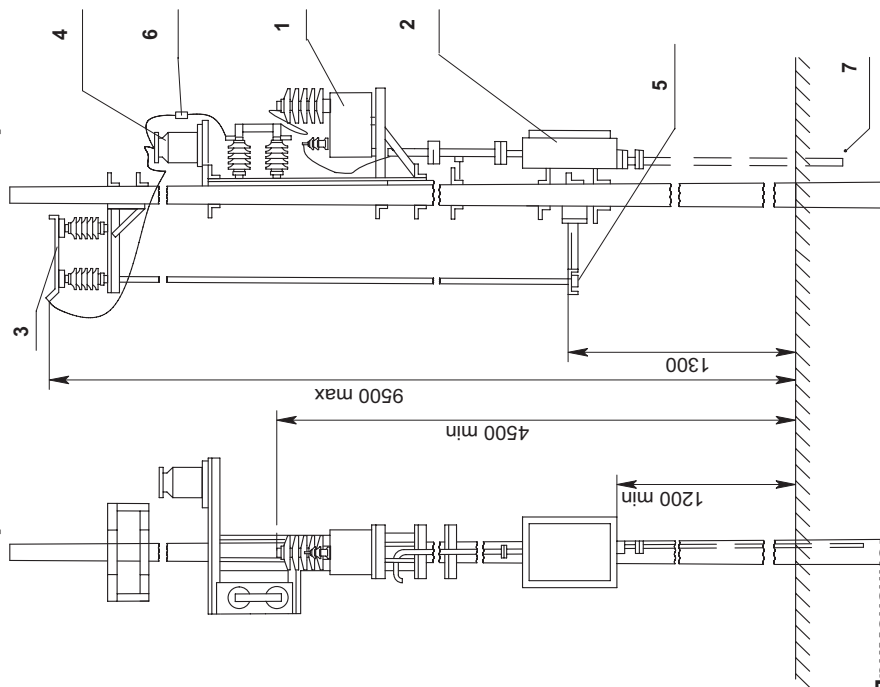
Схема электрическая принципиальная МТПЖ напряжением 6 (10) кВ



Примечания:

1. Поставка FV4, FV5 по заказу.
2. В зависимости от заказа МТПЖ мощностью 1,25 кВ·А поставляется с одной или двумя отходящими линиями.

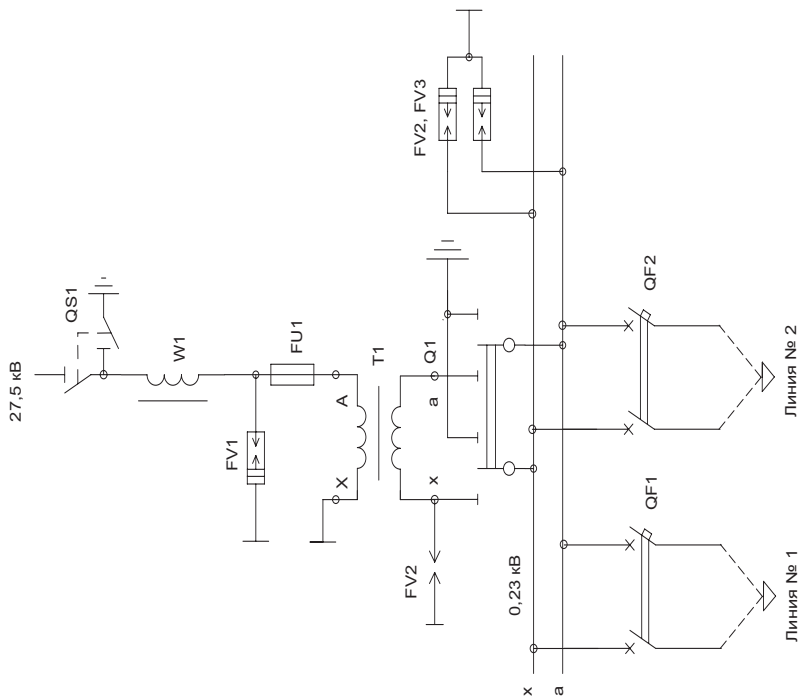
Схема размещения оборудования МТПЖ напряжением 27,5 кВ на опоре



Примечание:

- 1 – трансформатор силовой;
- 2 – шкаф РУНН;
- 3 – разъединитель;
- 4 – ограничитель перенапряжений;
- 5 – привод;
- 6 – согласующий контур;
- 7 – выводы 0,23 кВ.

Схема электрическая принципиальная МТПЖ напряжением 27,5 кВ



Примечания:

1. FV2, FV3 поставляются по заказу.
2. Согласующий контур W1 устанавливается на МТПЖ только при использовании проводов питающей линии в качестве волновых для поездной радиосвязи.

КТПОС

мощностью 25...63 кВ·А, напряжением 6 (10) кВ

Комплектные трансформаторные подстанции служат для приема электрической энергии трехфазного переменного тока частотой 50 Гц, напряжением 6 или 10 кВ, преобразования ее в электроэнергию напряжением 0,23 кВ и снабжения ею потребителей в сетях с изолированной нейтралью. Подстанции предназначены для питания цепей электрообогрева железнодорожных стрелочных переводов в районах с умеренным климатом (от минус 45 до плюс 40 °С). Подстанции обеспечивают учет активной электрической энергии.

Особенности КТПОС:

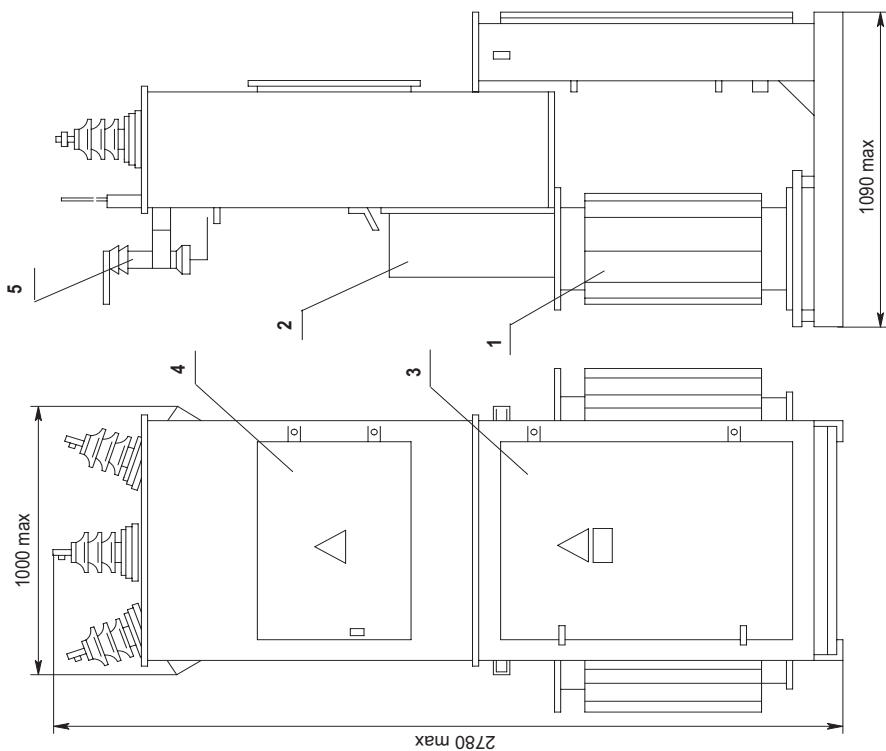
- КТПОС выполняется с воздушным высоковольтным вводом и кабельными линиями 0,23 кВ;
- представляют собой однитрансформаторные подстанции наружной установки;
- КТПОС подключается к ЛЭП 6 (10) кВ посредством разъединителя, который поставляется комплектно с подстанцией и устанавливается на ближайшей опоре;
- в КТПОС на отходящих линиях установлены стационарные автоматы;
- патроны высоковольтных предохранителей установлены внутри шкафа УВН;
- в КТПОС имеются электрические и механические блокировки, обеспечивающие безопасную работу обслуживающего персонала.

Основные технические характеристики

Показатель		Значение						
Мощность трансформатора, кВ·А		25		40		63		
На стороне ВН	Номинальное напряжение, кВ	6	10	6	10	6	10	
	Номинальный ток, А	трансформатора	2,40	1,44	3,85	2,31	6,06	3,64
		плавкой вставки предохранителя	8	5	10	8	16	10
На стороне НН	Номинальный ток, А	трансформатора	62,8		100,5		158,3	
		линии № 1	80		125		80	
		линии № 2	40		63		160	
	Номинальное напряжение, кВ	0,23						

Примечание – По требованию заказчика схема и группа соединения обмоток трансформатора, а также токи и количество отходящих фидеров могут быть изменены.

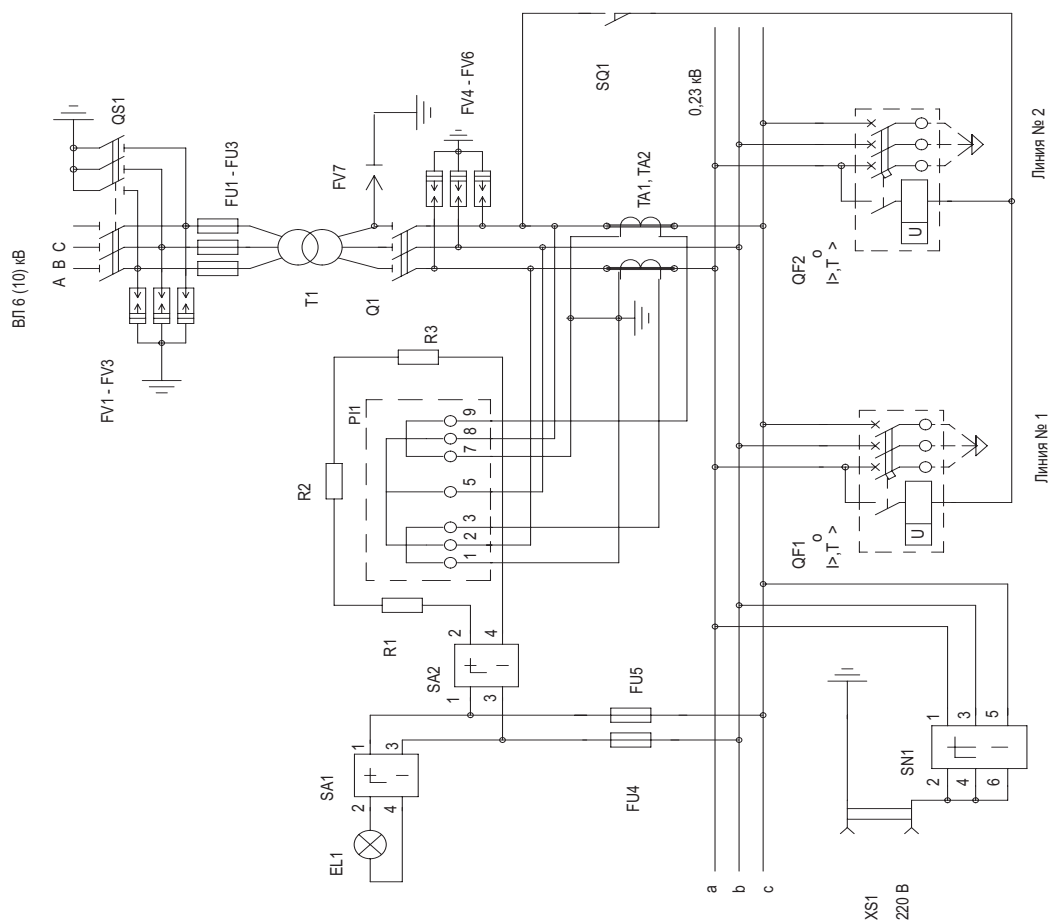
Габаритные размеры и масса КТПОС



Примечание:
Масса (без трансформатора) 300 кг.

- 1 – трансформатор;
- 2 – кожух трансформатора;
- 3 – шкаф РУНН;
- 4 – шкаф УВН;
- 5 – ограничители перенапряжений.

Схема электрическая принципиальная КТПОС



Комплектные трансформаторные подстанции

специального назначения

КТПТО–80–11–У1

мощностью 80 кВ·А,
напряжением 380/55–95 В

Комплектная трансформаторная подстанция наружной установки предназначена для электропрогрева бетона и мерзлого грунта с автоматическим или ручным регулированием температуры, а также для питания временного освещения и ручного трехфазного электроинструмента на напряжение 42 В (в условиях строительных площадок). Нормальная работа КТПТО обеспечивается при температуре окружающего воздуха от минус 40 до плюс 10 °С.

Подстанция оснащается трехфазным трехобмоточным трансформатором ТМТО–80/0,38 с естественным охлаждением.

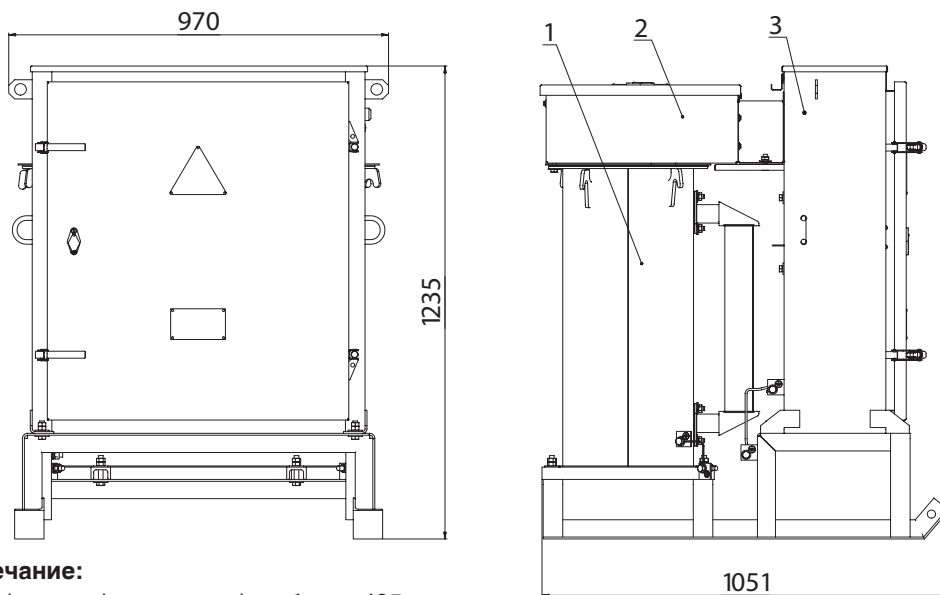
В КТПТО имеются блокировки, обеспечивающие безопасность работ обслуживающего персонала. Блокировки исключают возможность:

- переключения ступеней регулирования напряжения силового трансформатора под напряжением;
- открывания панели блока управления при включенном вводном автоматическом выключателе главной цепи.

Основные технические характеристики

Показатель	Значение				
Номинальная мощность трансформатора, кВ·А	80				
Номинальное напряжение на стороне ВН, кВ	380				
Ступени напряжения на холостом ходу на стороне СН, В	55	65	75	85	95
Ток на стороне СН, А	520		471		
Номинальная мощность обмотки НН силового трансформатора, кВ·А	2,5				
Номинальное напряжение на стороне НН силового трансформатора, В	42				
Диапазон устанавливаемой на датчике температуры, °С	0...100				

Габаритные размеры и масса КТПТО-80-11-У1

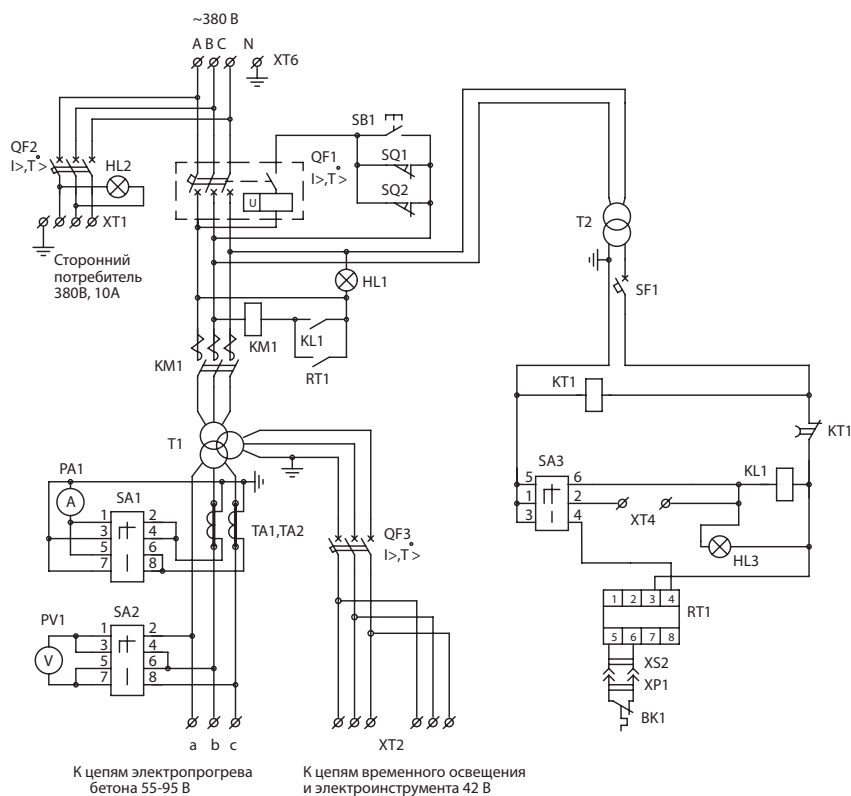


Примечание:

Масса (с трансформатором) не более 495 кг.

- 1 – трансформатор;
- 2 – кожух;
- 3 – шкаф управления.

Схема электрическая принципиальная КТПТО-80-11-У1 с автоматическим регулированием



КТПТО–50–12–У1

мощностью 50 кВ·А,
напряжением 380/95–42 В

- Подстанции трансформаторные комплектные для термообработки бетона и грунта типа КТПТО–50–12–У1 в комплекте с трехфазным масляным трансформатором ТМТО–50/0,38–У1 напряжением 0,38/0,095/0,042 кВ, Y/Δ/Δ–11–11 мощностью 50 кВ·А наружной установки предназначены для электропрогрева и других способов электротермообработки бетона и мерзлого грунта без автоматического контроля температуры бетона, а также для питания временного освещения и ручного трехфазного электроинструмента на напряжение 42 В в условиях строительных площадок.
- Нормальная работа КТПТО–50–12–У1 обеспечивается в районах с умеренным климатом при следующих условиях:
 - высота над уровнем моря – не более 1000 м;
 - температура окружающего воздуха от плюс 10 до минус 45°С;
 - скорость ветра до 36 м/с (скоростной напор ветра до 800 Па);
 - тип атмосферы II по ГОСТ 15150–69.

ТЕХНИЧЕСКИЕ ХАРАКТЕРИСТИКИ

Номинальная мощность силового трансформатора подстанции – 50 кВА.

Номинальное напряжение на стороне ВН силового трансформатора – 380 В.

Номинальный ток на стороне ВН силового трансформатора – 76 А.

Номинальное напряжение на стороне НН силового трансформатора – 42 В.

Номинальная мощность обмотки НН силового трансформатора – 2,5 кВА.

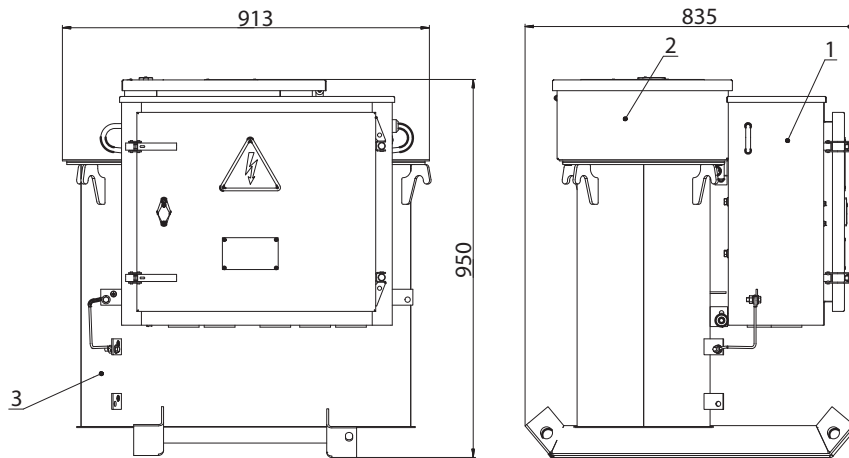
Номинальный ток на стороне НН силового трансформатора – 34,4 А.

Ступени напряжения на холостом ходу на стороне СН силового трансформатора – 55, 65, 75, 85, 95 В.

Ток на стороне СН силового трансформатора при напряжении 55–95 В – 288,7 А.

Масса (с трансформатором) не более 350 кг.

Габаритные размеры и масса КТПТО-50-12-У1

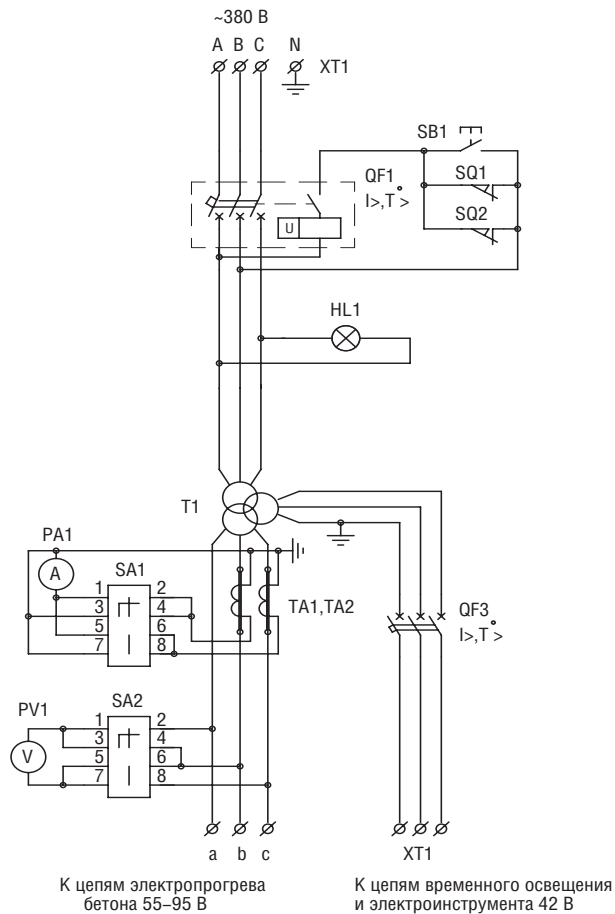


Примечание:

Масса (с трансформатором) не более 350 кг.

- 1 – шкаф управления;
- 2 – кожух;
- 3 – трансформатор

Схема электрическая принципиальная КТПТО-50-12-У1 с автоматическим регулированием



Опросный лист для заказа однострансформаторных подстанций киоскового типа мощностью 25...630 кВ·А и контейнерного типа мощностью 400...1000 кВ·А наружной установки

№ п.п.	Наименование параметра	Технические характеристики	
1.	Схема подключения подстанции	<input type="checkbox"/> тупиковая	<input type="checkbox"/> проходная
2.	Тип (серия) силового трансформатора, схема и группа соединения обмоток **	ТМГ _____ <input type="checkbox"/> Y/Yн-0	<input type="checkbox"/> Δ/Yн-11 <input type="checkbox"/> Y/Zн-11
3.	Мощность подстанции, кВ·А	25 <input type="checkbox"/> 40 <input type="checkbox"/> 63 <input type="checkbox"/> 100 <input type="checkbox"/> 160 <input type="checkbox"/> 250 <input type="checkbox"/> 400 <input type="checkbox"/> 630 <input type="checkbox"/> 1000 <input type="checkbox"/>	
4.	Габарит подстанции по ширине шкафа	<input type="checkbox"/> 1,4м КТП киоскового типа	<input type="checkbox"/>
		<input type="checkbox"/> 1,6м КТП киоскового типа	<input type="checkbox"/>
		<input type="checkbox"/> 2,0м КТП контейнерного типа	
5.	Номинальное напряжение ВН/НН, кВ	<input type="checkbox"/> 6/0,4	<input type="checkbox"/> 10/0,4 _____
6.	Климатическое исполнение КТП	<input type="checkbox"/> У1 (от +40°С до -45°С)	<input type="checkbox"/> УХЛ1 (от +40°С до -60°С)
7.	Цвет корпуса подстанции	<input type="checkbox"/> серый RAL 9016 (белый) <input type="checkbox"/> другой RAL _____ (_____)	
8.	Система антикоррозионного покрытия	<input type="checkbox"/> краска порошковая (толщина слоя не менее 80 мкм) <input type="checkbox"/> усиленная ** (по согласованию)	
9.	Ввод на стороне ВН	<input type="checkbox"/> воздушный	<input type="checkbox"/> кабельный
10.	Для КТП с воздушным вводом применить	<input type="checkbox"/> разъединитель РЛНД	<input type="checkbox"/> разъединитель РЛК <input type="checkbox"/> нет
11.	Тип вводного аппарата на стороне ВН (трансформаторный ввод)	<input type="checkbox"/> выключатель нагрузки	<input type="checkbox"/> разъединитель РВЗ <input type="checkbox"/> нет
12.	Для проходных КТП количество линейных выключателей нагрузки на стороне ВН	<input type="checkbox"/> два	<input type="checkbox"/> три _____
13.	Ограничители перенапряжений	<input type="checkbox"/> да, на стороне ВН	<input type="checkbox"/> да, на стороне НН <input type="checkbox"/> нет
14.	Выводы на стороне НН	<input type="checkbox"/> воздушные <input type="checkbox"/> кабельные <input type="checkbox"/> воздушно-кабельные	
15.	Тип вводного аппарата на стороне НН *	<input type="checkbox"/> рубильник <input type="checkbox"/> автоматический выключатель стационарный	
16.	Исполнение аппаратов на отходящих линиях 0,4 кВ	<input type="checkbox"/> автоматические выключатели стационарные <input type="checkbox"/> рубильники-предохранители	
17.	Номинальные токи отходящих линий 0,4кВ **, А	1 - _____	4 - _____
		2 - _____	5 - _____
		3 - _____	6 - _____
18.	Защита от однофазных к.з на отходящих воздушных линиях 0,4 кВ (номер линии)	№ _____	№ _____
		№ _____	№ _____
		№ _____	№ _____
19.	Для КТП с воздушными выводами: тип провода ВЛ 0,4 кВ	<input type="checkbox"/> СИП	<input type="checkbox"/> АС (А) _____
20.	Учет электроэнергии (счетчик)	<input type="checkbox"/> активной энергии <input type="checkbox"/> активной и реактивной энергии	<input type="checkbox"/> нет (место под уст-ку) <input type="checkbox"/> нет
21.	Тип счетчика электроэнергии **	_____	<input type="checkbox"/> на усмотрение производителя
22.	Система внутреннего освещения шкафов	<input type="checkbox"/> да	<input type="checkbox"/> нет
23.	Ток линии наружного освещения, А	<input type="checkbox"/> 16 <input type="checkbox"/> 25 <input type="checkbox"/> _____	<input type="checkbox"/> нет
24.	Устройство обогрева РУНН	<input type="checkbox"/> да	<input type="checkbox"/> нет
25.	Конструктивные особенности и дополнительные требования **		

* - номинальные токи предохранителей ВН, вводного аппарата РУНН, трансформаторов тока выбираются в соответствии с номинальным током силового трансформатора.

** - возможно исполнение КТП с техническими параметрами, отличающимися от предлагаемых в опросном листе (наличие автоматической/ручной конденсаторной установки, применение силового трансформатора другого типа и группы соединения обмоток, КТП климатического исполнения УХЛ1, система антикоррозионного покрытия и т.д.).

Опросный лист для заказа двухтрансформаторных подстанций киоскового типа наружной установки

№ п.п.	Наименование параметра	Технические характеристики							
1.	Схема подключения подстанции	<input type="checkbox"/> тупиковая	<input type="checkbox"/> проходная						
2.	Тип (серия) силового трансформатора, схема и группа соединения обмоток **	ТМГ _____	<input type="checkbox"/> Y/Yн-0 <input type="checkbox"/> Δ/Yн-11 <input type="checkbox"/> Y/Zн-11						
3.	Мощность подстанции, кВ·А	25 40 63 100 160 250 400 630 1000	<input type="checkbox"/> <input type="checkbox"/> <input type="checkbox"/> <input type="checkbox"/> <input type="checkbox"/> <input type="checkbox"/> <input type="checkbox"/> <input type="checkbox"/> <input type="checkbox"/>						
4.	Номинальное напряжение ВН/НН, кВ	<input type="checkbox"/> 6/0,4	<input type="checkbox"/> 10/0,4 _____						
5.	Климатическое исполнение КТП	<input type="checkbox"/> У1 (от +40°C до -45°C)	<input type="checkbox"/> УХЛ1 (от +40°C до -60°C)						
6.	Цвет корпуса подстанции	<input type="checkbox"/> серый RAL 9016 (белый) <input type="checkbox"/> другой RAL _____ (_____)							
7.	Система антикоррозионного покрытия	<input type="checkbox"/> краска порошковая (толщина слоя не менее 80 мкм) <input type="checkbox"/> усиленная ** (по согласованию)							
8.	Взаимное расположение секций	<input type="checkbox"/> однорядное	<input type="checkbox"/> двухрядное						
9.	Ввод на стороне ВН	<input type="checkbox"/> воздушный	<input type="checkbox"/> кабельный						
10.	Для КТП с воздушным вводом применить	<input type="checkbox"/> разъединитель РЛНД	<input type="checkbox"/> разъединитель РЛК <input type="checkbox"/> нет						
11.	Тип вводного аппарата на стороне ВН (трансформаторный ввод)	<input type="checkbox"/> выключатель нагрузки	<input type="checkbox"/> разъединитель РВЗ <input type="checkbox"/> нет						
12.	Для проходных КТП количество линейных выключателей нагрузки на стороне ВН	<u>Секция № 1</u> <input type="checkbox"/> один <input type="checkbox"/> два <input type="checkbox"/> три	<u>Секция № 2</u> <input type="checkbox"/> один <input type="checkbox"/> два <input type="checkbox"/> три						
13.	Секционирование	<input type="checkbox"/> да, по стороне ВН	<input type="checkbox"/> да, по стороне НН						
14.	Ограничители перенапряжений	<input type="checkbox"/> да, на стороне ВН	<input type="checkbox"/> да, на стороне НН <input type="checkbox"/> нет						
15.	Выводы на стороне НН	<input type="checkbox"/> воздушные <input type="checkbox"/> кабельные <input type="checkbox"/> воздушно-кабельные							
16.	Тип вводного аппарата на стороне НН *	<input type="checkbox"/> рубильник <input type="checkbox"/> автоматический выключатель стационарный							
17.	Наличие АВР на стороне НН	<input type="checkbox"/> да <input type="checkbox"/> нет							
18.	Исполнение аппаратов на отходящих линиях 0,4 кВ	<input type="checkbox"/> автоматические выключатели стационарные <input type="checkbox"/> рубильники-предохранители							
19.	Номинальные токи отходящих линий 0,4кВ **, А	<u>Секция №1</u>		<u>Секция №2</u>					
		1 - _____	5 - _____	1 - _____	5 - _____				
		2 - _____	6 - _____	2 - _____	6 - _____				
		3 - _____	_____	3 - _____	_____				
4 - _____	_____	4 - _____	_____						
20.	Защита от однофазных к.з на отходящих воздушных линиях 0,4 кВ (номер линии)	№ _____	№ _____	№ _____	№ _____	№ _____	№ _____	<input type="checkbox"/> нет	
21.	Для КТП с воздушными выводами: тип провода ВЛ 0,4 кВ	<input type="checkbox"/> СИП		<input type="checkbox"/> АС (А)		_____			
22.	Учет электроэнергии (счетчик)	<input type="checkbox"/> активной энергии				<input type="checkbox"/> нет (место под уст-ку)			
		<input type="checkbox"/> активной и реактивной энергии				<input type="checkbox"/> нет			
23.	Тип счетчика электроэнергии **	_____						<input type="checkbox"/> на усмотрение производителя	
24.	Система внутреннего освещения шкафов	<input type="checkbox"/> да						<input type="checkbox"/> нет	
25.	Ток линии наружного освещения, А	<input type="checkbox"/> 16	<input type="checkbox"/> 25	<input type="checkbox"/> _____				<input type="checkbox"/> нет	
26.	Устройство обогрева РУНН	<input type="checkbox"/> да						<input type="checkbox"/> нет	
27.	Конструктивные особенности и дополнительные требования **								

* - номинальные токи предохранителей ВН, вводного аппарата РУНН, трансформаторов тока выбираются в соответствии с номинальным током силового трансформатора.

** - возможно исполнение КТП с техническими параметрами, отличающимися от предлагаемых в опросном листе (наличие автоматической/ручной конденсаторной установки, применение силового трансформатора другого типа и группы соединения обмоток, КТП климатического исполнения УХЛ1, система антикоррозионного покрытия и т.д.).

Опросный лист заказа трансформаторных подстанций для электроснабжения сельскохозяйственных потребителей и небольших объектов

№ п.п.	Наименование параметра	Технические характеристики					
1	Тип подстанции	<input type="checkbox"/> МТП (СТП) *			<input type="checkbox"/> КТП **		
2	Защитное покрытие шкафа РУНН и узлов крепления подстанции *** (только для подстанций типа МТП, СТП)	Узлы крепления			Шкаф РУНН		
		<input type="checkbox"/> только окраска			<input type="checkbox"/> только окраска		
		<input type="checkbox"/> только цинкование			<input type="checkbox"/> цинкование с окраской		
3	Мощность подстанции, кВ·А	25 <input type="checkbox"/>	40 <input type="checkbox"/>	63 <input type="checkbox"/>	100 <input type="checkbox"/>	160 <input type="checkbox"/>	250 <input type="checkbox"/>
4	Климатическое исполнение подстанции	У1					
5	Номинальное напряжение ВН, кВ	<input type="checkbox"/> 6			<input type="checkbox"/> 10		
6	Тип силового трансформатора	ТМГ					
7	Схема и группа соединения обмоток силового трансформатора	<input type="checkbox"/> Y/Yo-0			<input type="checkbox"/> Δ/Yo-11		
8	Наличие ограничителей перенапряжений на стороне ВН (обязательны для КТП с воздушным вводом ВН)	<input type="checkbox"/> да			<input type="checkbox"/> нет		
9	Номинальное напряжение НН, кВ	0,4					
10	Тип вводного аппарата на стороне НН *	<input type="checkbox"/> автоматический выключатель стационарный <input type="checkbox"/> рубильник					
11	Выводы отходящих линий на стороне НН	<input type="checkbox"/> воздушные <input type="checkbox"/> кабельные <input type="checkbox"/> воздушно-кабельные					
12	Исполнение аппаратов на отходящих линиях 0,4 кВ	<input type="checkbox"/> автоматические выключатели стационарные <input type="checkbox"/> рубильники-предохранители					
13	Номинальные токи отходящих линий НН	1 -			3 -		
		2 -			4 -		
14	Наличие и ток линии наружного освещения, А	да	16 <input type="checkbox"/>	25 <input type="checkbox"/>	<input type="checkbox"/> нет		
15	Наличие системы общего учета электроэнергии на вводе РУНН (счетчик с трансформаторами тока)	<input type="checkbox"/> активной энергии <input type="checkbox"/> активной и реактивной энергии			<input type="checkbox"/> нет		
16	Наличие системы учета электроэнергии в цепи наружного освещения	<input type="checkbox"/> да			<input type="checkbox"/> нет		
17	Конструктивные особенности и дополнительные требования						

* - кабельная перемычка 6 (10) кВ между секциями КТП не входит в комплект поставки подстанции.

** - наличие проводов, соединяющих выводы коммутационных аппаратов РУНН с проходными изоляторами шкафа воздушных выводов НН.

*** - при необходимости установки данного типа защиты на отходящих кабельных линиях 0,4 кВ требуется указать это дополнительно в п. 27.

Номинальные токи вводных и секционных аппаратов выбираются в соответствии с номинальными токами силовых трансформаторов.

ОАО «МЭТЗ ИМ. В. И. КОЗЛОВА»

ул. Уральская, 4, г. Минск, 220037, Республика Беларусь

Справочная служба:

тел.: (+375 17) 325-91-99

факс: 347-27-77

info@metz.by

<https://metz.by/>; <https://metzby.ru/>

Отдел маркетинга и торговли

Сбыт силовых трансформаторов и КТП по СНГ и странам ближнего зарубежья

Тел.: (+375 17) 350-21-21, 330-23-17, 330-23-68, 374-93-01

omt@metz.by

Сбыт силовых трансформаторов и КТП по Республике Беларусь

Тел.: (+375 17) 246-15-74, 246-15-34, 330-23-56

bz@metz.by omt@metz.by

Поставка оборудования для Атомной энергетики

Тел.: (+375 17) 330-23-28, 330-23-49

omt@metz.by

Отдел внешнеэкономической деятельности

Тел./факс: (+375 17) 374-92-29, 375-92-58

oved@metz.by

Отдел технического контроля и испытаний

Тел.: (+375 17) 246-15-26

Тел./факс: (+375 17) 246-16-49

otk@metz.by

Сервисный центр

Тел.: (+375 17) 330-23-87

Тел./факс: (+375 17) (+375 17) 330-22-59

service@metz.by

Управление проектирования и продаж комплектных трансформаторных подстанций и распределительных устройств

Тел./факс: (+37517) 252-55-12, 330-22-82

oktp.ugk@metz.by

Продукцию Минского электротехнического завода им.В.И. Козлова вы можете также приобрести у дилеров или партнеров предприятия.

