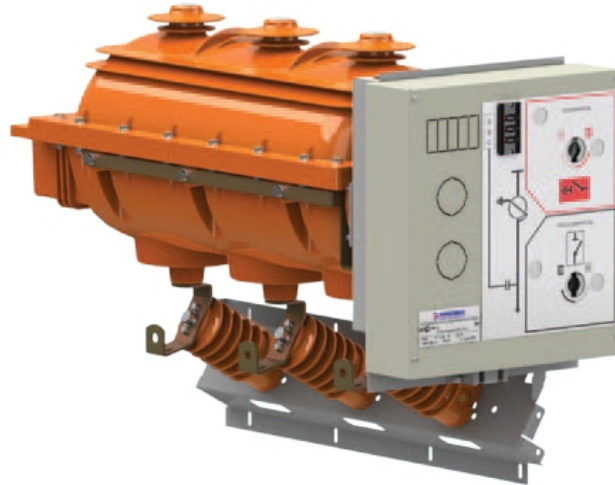


SL

Трехпозиционные коммутационные аппараты с элегазовой изоляцией



ХАРАКТЕРИСТИКА

Выключатели нагрузки с элегазовой изоляцией - предназначены для коммутации цепей трехфазного переменного тока частотой 50 Гц, номинальным напряжением 6, 10, 20 кВ и номинальным током до 630 А с изолированной или заземленной через резистор или дугогасительный реактор нейтралью.

Разъединители с элегазовой изоляцией - предназначены для коммутации без нагрузки цепей трехфазного переменного тока частотой 50 Гц, номинальным напряжением 6, 10, 20кВ, номинальным током до 1000 А, а также для обеспечения безопасности работ при эксплуатации электроустановок.

Серия SL включает в себя три типовых ряда аппаратов:

- SL-B – выключатели нагрузки с элегазовой изоляцией;
- SL-D – разъединители с элегазовой изоляцией;
- SL-E – заземлители с воздушной изоляцией.

Каждый тип аппарата серии SL выпускается для работы в сетях с номинальным напряжением 10 либо 20 кВ и называется соответственно SL12 либо SL24

ПРЕИМУЩЕСТВА

- Низкая стоимость коммутационного аппарата за счет реализации в одном аппарате двух функций: выключателя нагрузки (разъединителя) и заземлителя;
- Система блокировок, исключает возможность неправильной эксплуатации;
- Высоконадежная система дугогашения;
- Защита контактной системы от воздействия окружающей среды: пыли и влаги;
- Не требуется обслуживание в течение всего срока эксплуатации;
- Минимальная вероятность появления открытой электрической дуги;
- Простой и надежный привод;
- Возможность существенно уменьшить габаритные размеры ячеек КСО.

VF12

Вакуумные выключатели



ХАРАКТЕРИСТИКА

Выключатель вакуумный VF – синтез современных принципов конструирования и новейших технологий изготовления коммутационных аппаратов. Линия по сборке выключателей вакуумных VF, оснащенная по европейским стандартам, технология компаундного литья под давлением, позволяющая изготавливать многослойную конструкцию полюсов, проверенные временем технические решения и современные материалы, применяемые в приводе аппарата, – всё это гарантирует надежную работу выключателя вакуумного VF в течение всего срока эксплуатации.

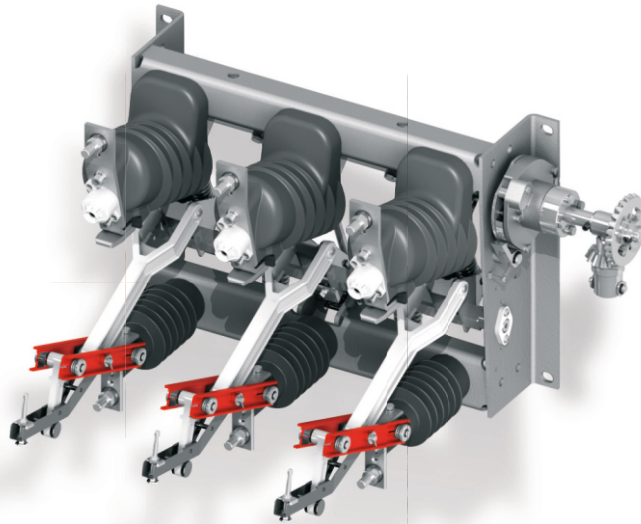
Выключатели вакуумные VF предназначены для эксплуатации в сетях трехфазного переменного тока с номинальным напряжением 10, 20 кВ с изолированной или заземленной через дугогасящий реактор или резистор нейтралью. Габаритные и присоединительные размеры выключателей позволяют не только устанавливать их во все типы камер сборных одностороннего обслуживания (КСО) и комплектных распределительных устройств (КРУ), выпускаемых на сегодняшний день, но и устанавливать их при замене отслуживших свой срок силовых выключателей (ретрофит).

ПРЕИМУЩЕСТВА

- Универсальность конструкции позволяющая применять выключатели в ячейках КСО и КРУ стационарно или на выкатной тележке;
- Многослойная литая конструкция полюса;
- Вакуумная дугогасительная камера и токоведущие шины надёжно защищены на весь срок службы от загрязнения и, как следствие, от возможности пробоя по поверхности;
- Длительный эксплуатационный ресурс вакуумной камеры;
- Пружинно-моторный привод выключателя VF12 выполняет коммутационные операции с высокой скоростью перемещения подвижных контактов: 0,9 м/с при включении и 1,4 м/с при отключении.

ОМ/ОМВ

Выключатели нагрузки

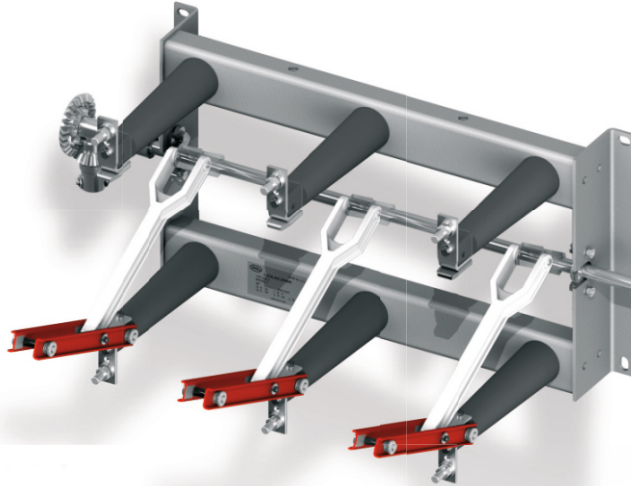


ХАРАКТЕРИСТИКА И ПРЕИМУЩЕСТВА

- Высокие параметры коммутационной способности;
- Гарантия безотказной работы за счёт надёжных конструкторских решений (дугогасительная система, дугогасительный контакт);
- Модульная конструкция позволяет реализовать заказы под нужды клиентов;
- Доступна версия с заземлителем быстрого действия (включение на ток КЗ);
- Возможно использование электродвигательного привода с дистанционным управлением;
- Две версии межполюсного расстояния для каждого из двух уровней напряжения;
- Разные варианты установки в ячейке: фронтальная, тыльная;
- Возможность использования дополнительного оснащения:
 - индикатор напряжения
 - независимый расцепитель
 - блок-контакты
 - изоляторы с делителем напряжения.

OW

Разъединитель

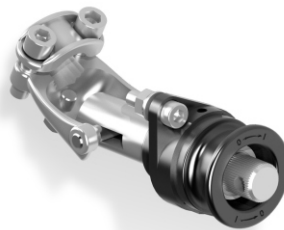


ХАРАКТЕРИСТИКА И ПРЕИМУЩЕСТВА

- Высокие технические параметры;
- Вертикальное расположение токоведущей части для минимальных габаритов и межполюсного расстояния в распредустройствах;
- Возможность адаптации разъединителя к индивидуальным требованиям клиента;
- Возможно оснащение аппарата емкостными изоляторами и электромагнитной блокировкой;
- Доступна версия с заземлителем быстрого действия (включение на ток КЗ);
- Возможность дистанционного управления с электродвигательным приводом типа NSW30.

NR-1

Ручной привод



ХАРАКТЕРИСТИКА И ПРЕИМУЩЕСТВА

- Взаимозаменяем с электродвигательным приводом типа NSW30;
- Применение механической блокировки между приводами разъединителя/заземлителя;
- Возможно оснащение привода электромагнитной блокировкой и/или навесным замком блокирующим привод в конечных позициях.

Распределительные устройства 6 (10) кВ

KCO-En

Камеры сборные
одностороннего обслуживания



ХАРАКТЕРИСТИКА

Ячейки KCO-En – камеры сборные одностороннего обслуживания, предназначенные для комплектования распределительных устройств (РУ) напряжением 6, 10 или 20 кВ трехфазного переменного тока частотой 50 Гц в сетях с изолированной или заземленной через дугогасящий реактор или резистор нейтралью.

Металлический корпус из оцинкованной стали и покрытые порошковой краской фасадные элементы делают конструкцию надежной и долговечной, а поперечное относительно сборных шин расположение коммутационных аппаратов – компактной.

В ячейках KCO-En устанавливаются силовые вакуумные выключатели на выдвижных элементах, элегазовые выключатели нагрузки и разъединители, измерительные трансформаторы тока, измерительные трансформаторы напряжения, трансформаторы собственных нужд на выкатных элементах и высоковольтные конденсаторы для компенсации реактивной мощности.

ПРЕИМУЩЕСТВА

- Безопасность эксплуатации KCO обеспечивается системой встроенных блокировок и устройств дуговой защиты, соответствующих требованиям стандартов;
- Малые габариты ячеек существенно снижают затраты на строительство помещений для новых РУВН, позволяют легко производить модернизацию существующих РУВН без увеличения объемов помещения;
- Высокая надежность входящего в состав KCO оборудования сводит к минимуму затраты на ремонт и техническое обслуживание;
- Вакуумные силовые выключатели и коммутационные аппараты с элегазовой изоляцией полностью исключают появление открытой электрической дуги во внутреннем объеме KCO в процессе коммутации;
- Простота монтажа и наладки обеспечиваются удобным доступом к местам крепления ячеек, кабельных и шинных присоединений;
- Широкий выбор сетки схем KCO «Онега» обеспечивает свободу выбора технических решений для каждого конкретного объекта (заказчика).

Распределительные устройства 6 (10) кВ

KCO-En

Камеры сборные
одностороннего обслуживания



ХАРАКТЕРИСТИКА

Ячейки KCO-En – камеры сборные одностороннего обслуживания, предназначенные для комплектования распределительных устройств (РУ) напряжением 6, 10 или 20 кВ трехфазного переменного тока частотой 50 Гц в сетях с изолированной или заземленной через дугогасящий реактор или резистор нейтралью.

Металлический корпус из оцинкованной стали и покрытые порошковой краской фасадные элементы делают конструкцию надежной и долговечной, а поперечное относительно сборных шин расположение коммутационных аппаратов – компактной.

В ячейках KCO-En устанавливаются силовые вакуумные выключатели на выдвижных элементах, элегазовые выключатели нагрузки и разъединители, измерительные трансформаторы тока, измерительные трансформаторы напряжения, трансформаторы собственных нужд на выкатных элементах и высоковольтные конденсаторы для компенсации реактивной мощности.

ПРЕИМУЩЕСТВА

- Безопасность эксплуатации KCO обеспечивается системой встроенных блокировок и устройств дуговой защиты, соответствующих требованиям стандартов;
- Малые габариты ячеек существенно снижают затраты на строительство помещений для новых РУВН, позволяют легко производить модернизацию существующих РУВН без увеличения объемов помещения;
- Высокая надежность входящего в состав KCO оборудования сводит к минимуму затраты на ремонт и техническое обслуживание;
- Вакуумные силовые выключатели и коммутационные аппараты с элегазовой изоляцией полностью исключают появление открытой электрической дуги во внутреннем объеме KCO в процессе коммутации;
- Простота монтажа и наладки обеспечиваются удобным доступом к местам крепления ячеек, кабельных и шинных присоединений;
- Широкий выбор сетки схем KCO «Онега» обеспечивает свободу выбора технических решений для каждого конкретного объекта (заказчика).



ООО «Энект»
220021, Республика Беларусь
г. Минск, пер. Бехтерева, 10, пом.1109

тел./факс: +37517 3469009, +37517 2962022
тел.: + 37529 6566548, +37529 7957152
e-mail: enext@list.ru